

# FIZIKAI MÉRÉSEK

(ÖSSZEVONT LABORATÓRIUMI TANANYAG I.)

SZERZŐK: AZ ELTE TERMÉSZETTUDOMÁNYI KAR OKTATÓI

SZERKESZTETTE: HAVANCSÁK KÁROLY

LEKTORÁLTA: KEMÉNY TAMÁS



ELTE 2013

# Tartalomjegyzék

|  |           |
|--|-----------|
| <b>1. Amit már az elején jó tudni</b> ( <i>Havancsák Károly</i> )                        | <b>7</b>  |
| 1.1. Általános bevezetés . . . . .   | 7         |
| 1.1.1. A felkészülésről . . . . .  | 8         |
| 1.1.2. A jegyzőkönyv készítéséről . . . . .  | 8         |
| 1.1.3. Munkavédelmi előírások . . . . .  | 9         |
| 1.2. A hibaszámítás alapjai . . . . .  | 11        |
| 1.2.1. A mérések pontossága . . . . .  | 11        |
| 1.2.2. Szisztematikus hiba . . . . .   | 11        |
| 1.2.3. Leolvasási hiba . . . . .   | 12        |
| 1.2.4. Statisztikus hiba . . . . .   | 12        |
| 1.2.5. Abszolút hiba . . . . .   | 13        |
| 1.2.6. Empirikus szórás . . . . .  | 13        |
| 1.2.7. A mérési eredmény megadása . . . . .  | 15        |
| 1.2.8. Hibaterjedés . . . . .  | 16        |
| 1.2.9. Hibaterjedés több változó esetén . . . . .  | 17        |
| 1.2.10. A hibaterjedéssel kapcsolatos következmények . . . . .                           | 18        |
| 1.2.11. A legkisebb négyzetek módszere . . . . .   | 20        |
| 1.2.12. Súlyozott legkisebb négyzetek módszere . . . . .                                 | 24        |
| 1.2.13. Nem-lineáris paraméterbecslés . . . . .  | 24        |
| 1.2.14. Az illesztés jósága . . . . .  | 25        |
| 1.2.15. Példa a hibaszámításra . . . . .   | 25        |
| <b>2. A nehézségi gyorsulás mérése megfordítható ingával</b> ( <i>Havancsák Károly</i> ) | <b>29</b> |
| 2.1. Bevezetés . . . . .   | 29        |
| 2.2. A mérés elve . . . . .  | 29        |
| 2.2.1. A mérési összeállítás és a mérés módszere . . . . .                               | 30        |
| 2.3. A mérés menete . . . . .  | 31        |
| 2.4. Elmélet . . . . .   | 34        |
| 2.4.1. A fizikai inga elmélete . . . . .   | 34        |
| 2.4.2. A megfordítható inga elmélete . . . . .   | 35        |
| 2.5. A mérési eredmények kiértékelése . . . . .  | 37        |

|           |  |           |
|-----------|--|-----------|
| 2.5.1.    | Korrekciók . . . . .   | 39        |
| 2.6.      | Feladatok . . . . .  | 39        |
| <b>3.</b> | <b>Rugalmas állandók mérése</b> ( <i>Böhönyey András</i> )                       | <b>41</b> |
| 3.1.      | Bevezetés . . . . .  | 41        |
| 3.2.      | Young-modulusz mérése lehajlásból . . . . .                                      | 42        |
| 3.2.1.    | A mérés elve . . . . .   | 42        |
| 3.2.2.    | A mérés kivitelezése . . . . .   | 43        |
| 3.2.3.    | A lehajlás mérés menete . . . . .  | 44        |
| 3.2.4.    | A hajlítás elmélete . . . . .  | 45        |
| 3.2.5.    | Mérési feladatok és az adatok értékelése . . . . .                               | 48        |
| 3.2.6.    | Kitekintés . . . . .   | 49        |
| 3.3.      | Torziómodulusz mérése torziós ingával . . . . .                                  | 49        |
| 3.3.1.    | A torziómodulusz mérés elve . . . . .  | 49        |
| 3.3.2.    | Ismeretlen tehetetlenségi nyomaték mérése . . . . .                              | 51        |
| 3.3.3.    | A mérés kivitelezése . . . . .   | 51        |
| 3.3.4.    | A torziómodulusz mérés menete . . . . .  | 53        |
| 3.3.5.    | A tehetetlenségi nyomaték mérés menete . . . . .                                 | 55        |
| 3.3.6.    | Elméleti alapok . . . . .  | 55        |
| 3.3.7.    | Mérési feladatok . . . . .   | 57        |
| 3.3.8.    | Kitekintés . . . . .   | 58        |
| 3.3.9.    | Ajánlott irodalom . . . . .  | 59        |
| <b>4.</b> | <b>Hangfrekvenciás mechanikai rezgések vizsgálata</b> ( <i>Böhönyey András</i> ) | <b>60</b> |
| 4.1.      | Bevezetés . . . . .  | 60        |
| 4.2.      | A mérés elve . . . . .   | 61        |
| 4.3.      | A mérési összeállítás és a mérés módszere . . . . .                              | 65        |
| 4.4.      | A mérés menete . . . . .   | 67        |
| 4.5.      | Elmélet . . . . .  | 70        |
| 4.5.1.    | Rudak transzverzális rezgéseinek elméleti tárgyalása . . . . .                   | 70        |
| 4.5.2.    | A rezgés energiaviszonyainak vizsgálata . . . . .                                | 77        |
| 4.5.3.    | A rezgés gerjesztésének elmélete . . . . .                                       | 81        |
| 4.6.      | A mérési feladatok és az adatok értékelése . . . . .                             | 82        |
| 4.6.1.    | Elméleti feladatok . . . . .   | 86        |
| 4.7.      | Kitekintés . . . . .   | 87        |
| 4.8.      | Irodalom . . . . .   | 88        |
| <b>5.</b> | <b>Termoelektromos hűtőelemek vizsgálata</b> ( <i>Böhönyey András</i> )          | <b>89</b> |
| 5.1.      | Bevezetés . . . . .  | 89        |
| 5.2.      | A mérési összeállítás és a mérés elve . . . . .                                  | 93        |
| 5.2.1.    | A víz hőmérséklet és a kezdeti hőmérséklet meghatározása . . . . .               | 94        |

|           |   |            |
|-----------|---|------------|
| 5.2.2.    | A hűtés időfüggésének vizsgálata . . . . .                                | 95         |
| 5.2.3.    | A maximális hőmérsékletkülönbség meghatározása . . . . .                  | 95         |
| 5.2.4.    | A Seebeck-együttható mérése . . . . .                                     | 96         |
| 5.3.      | A mérés menete . . . . .  | 97         |
| 5.4.      | A termoelektromos hűtés elmélete . . . . .                                | 98         |
| 5.5.      | Feladatok . . . . .   | 101        |
| 5.5.1.    | Elméleti feladatok . . . . .  | 103        |
| 5.6.      | Kitekintés . . . . .  | 103        |
| 5.7.      | Irodalom . . . . .  | 104        |
| <b>6.</b> | <b>Fajhő mérése (Böhönyey András)</b>                                     | <b>105</b> |
| 6.1.      | Bevezetés . . . . .   | 105        |
| 6.2.      | Az ideális elektromos kaloriméter . . . . .                               | 106        |
| 6.3.      | A veszteségek hatásának figyelembevétele . . . . .                        | 107        |
| 6.4.      | A mérés elve . . . . .  | 107        |
| 6.4.1.    | A kaloriméter felépítése és modellje . . . . .                            | 107        |
| 6.4.2.    | A kaloriméter vízértékének meghatározása . . . . .                        | 110        |
| 6.4.3.    | A fajhő meghatározása . . . . .   | 110        |
| 6.5.      | A mérési összeállítás és a mérés módszere . . . . .                       | 113        |
| 6.6.      | A mérés menete . . . . .  | 114        |
| 6.7.      | Elmélet . . . . .   | 115        |
| 6.7.1.    | A vízérték számolás elmélete . . . . .                                    | 115        |
| 6.7.2.    | A fajhő számolás elmélete . . . . .                                       | 116        |
| 6.8.      | A kiértékelés menete . . . . .  | 123        |
| 6.9.      | A mérési feladatok és az adatok értékelése . . . . .                      | 126        |
| 6.9.1.    | Elméleti feladatok . . . . .  | 127        |
| 6.10.     | Ajánlott irodalom . . . . .   | 127        |
| <b>7.</b> | <b>Fázisátalakulások vizsgálata (Böhönyey András)</b>                     | <b>128</b> |
| 7.1.      | Bevezetés . . . . .   | 128        |
| 7.2.      | A mérés elve . . . . .  | 129        |
| 7.3.      | A mérési összeállítás és a mérés módszere . . . . .                       | 135        |
| 7.3.1.    | Az egyszerűsített DTA berendezés . . . . .                                | 135        |
| 7.3.2.    | Hőmérséklet mérés termoelemmel . . . . .                                  | 135        |
| 7.3.3.    | A kályhaszabályzó . . . . .   | 139        |
| 7.3.4.    | Adatgyűjtő és adatfeldolgozó rendszer . . . . .                           | 140        |
| 7.4.      | A mérés menete . . . . .  | 141        |
| 7.5.      | Elmélet . . . . .   | 144        |
| 7.5.1.    | Egy-test modell . . . . .   | 145        |
| 7.5.2.    | Véges hőkapcsolat a minta és mintatartó között – kéttest modell . . . . . | 149        |
| 7.6.      | Kiértékelés . . . . .   | 151        |

|           |  |            |
|-----------|--|------------|
| 7.6.1.    | Eltérések az egyszerű modelltől . . . . .                        | 151        |
| 7.6.2.    | A kiértékelés menete . . . . .                                   | 152        |
| 7.7.      | Feladatok . . . . .  | 153        |
| 7.7.1.    | Elméleti feladatok . . . . .                                     | 154        |
| 7.8.      | Irodalom . . . . .   | 154        |
| <b>8.</b> | <b>Mágneses szuszceptibilitás mérése (Böhönyey András)</b>       | <b>157</b> |
| 8.1.      | Bevezetés . . . . .  | 157        |
| 8.2.      | A mérés elve (Gouy-módszer) . . . . .                            | 158        |
| 8.3.      | A mérési összeállítás . . . . .                                  | 159        |
| 8.4.      | A mérés kivitelezése . . . . .                                   | 160        |
| 8.4.1.    | A tápegységek kezelése . . . . .                                 | 160        |
| 8.4.2.    | Mágneses tér mérése Hall-szondával . . . . .                     | 160        |
| 8.4.3.    | A fluxusmérés lépései . . . . .                                  | 162        |
| 8.4.4.    | A mérleg kezelése . . . . .                                      | 163        |
| 8.5.      | A mérés menete . . . . .   | 164        |
| 8.6.      | A mérés elmélete . . . . .                                       | 165        |
| 8.6.1.    | A Gouy-módszer . . . . .   | 167        |
| 8.7.      | A kiértékelés menete . . . . .                                   | 167        |
| 8.7.1.    | Hitelesítési egyenes . . . . .                                   | 167        |
| 8.7.2.    | A szuszceptibilitás meghatározása . . . . .                      | 167        |
| 8.8.      | Mérési feladatok . . . . .                                       | 168        |
| 8.8.1.    | Elméleti feladatok . . . . .                                     | 169        |
| 8.9.      | Kitekintés . . . . .   | 169        |
| 8.9.1.    | A mágneses szuszceptibilitás mérése Faraday-módszerrel . . . . . | 169        |
| 8.9.2.    | Mágneses terek előállítása . . . . .                             | 170        |
| 8.9.3.    | A mágneses Ohm-törvény . . . . .                                 | 174        |
| 8.10.     | Ajánlott irodalom . . . . .                                      | 175        |
| <b>9.</b> | <b>A mikroszkóp vizsgálata (Havancsák Károly)</b>                | <b>176</b> |
| 9.1.      | Bevezetés . . . . .  | 176        |
| 9.2.      | A mikroszkóp sugármenete . . . . .                               | 176        |
| 9.2.1.    | Az objektív nagyításának mérése . . . . .                        | 178        |
| 9.3.      | A mikroszkóp össznagyításának meghatározása . . . . .            | 180        |
| 9.4.      | Az objektív fókusztávolságának mérése . . . . .                  | 180        |
| 9.5.      | A numerikus apertúra meghatározása . . . . .                     | 181        |
| 9.6.      | A megvilágítás szerepe . . . . .                                 | 183        |
| 9.7.      | A mikroszkóp-paraméterek mérésének menete . . . . .              | 183        |
| 9.8.      | Hibaszámitás . . . . .   | 184        |
| 9.9.      | Lencse görbületi sugarának mérése Newton – gyűrűkkel . . . . .   | 185        |
| 9.9.1.    | A mérés módszere . . . . .                                       | 185        |

|            |  |            |
|------------|--|------------|
| 9.9.2.     | A mérés menete és az adatok értékelése . . . . .   | 187        |
| 9.9.3.     | A Newton-gyűrűk sugarának elméleti levezetése . . . . .                                    | 189        |
| 9.9.4.     | Feladatok . . . . .  | 190        |
| <b>10.</b> | <b>Folyadékok törésmutatójának mérése Abbe-féle refraktométerrel (Böhönyey András)</b>     | <b>191</b> |
| 10.1.      | Bevezetés . . . . .  | 191        |
| 10.2.      | A mérés módszere . . . . .   | 193        |
| 10.3.      | A mérés menete és az adatok értékelése . . . . .   | 196        |
| 10.3.1.    | A törésmutató koncentrációfüggésének mérése . . . . .                                      | 197        |
| 10.4.      | Feladatok . . . . .  | 198        |
| <b>11.</b> | <b>Fényhullámhossz és diszperzió mérése (Böhönyey András)</b>                              | <b>200</b> |
| 11.1.      | Bevezetés . . . . .  | 200        |
| 11.2.      | A mérés elve . . . . .   | 200        |
| 11.2.1.    | A fény hullámhosszának mérése optikai rácossal . . . . .                                   | 200        |
| 11.2.2.    | A prizma törésmutatójának meghatározása a minimális eltérítés szögének mérésével . . . . . | 201        |
| 11.3.      | A mérési összeállítás . . . . .  | 202        |
| 11.3.1.    | A spektrállampák használata . . . . .  | 202        |
| 11.3.2.    | A goniométer működési elve . . . . .   | 203        |
| 11.3.3.    | A goniométer felépítése . . . . .  | 204        |
| 11.3.4.    | A szöghelyzet leolvasása . . . . .   | 205        |
| 11.4.      | A goniométer beállítása . . . . .  | 206        |
| 11.4.1.    | A tárgyasztal síkjának beállítása . . . . .  | 206        |
| 11.4.2.    | A kollimátor és a távcső tengelyének beállítása . . . . .                                  | 208        |
| 11.4.3.    | A rács merőlegesre állítása a kollimátorra . . . . .                                       | 208        |
| 11.4.4.    | A skála kezdőértékének beállítása . . . . .  | 209        |
| 11.5.      | A mérés menete . . . . .   | 210        |
| 11.5.1.    | A spektrállampa vonalainak hullámhosszmérése . . . . .                                     | 210        |
| 11.5.2.    | A prizma diszperziójának vizsgálata . . . . .  | 211        |
| 11.6.      | Elmélet . . . . .  | 212        |
| 11.6.1.    | A rács színekének keletkezése . . . . .  | 212        |
| 11.6.2.    | A prizma színekének jellemzői . . . . .  | 215        |
| 11.6.3.    | A diszperzió mérőszámai . . . . .  | 217        |
| 11.6.4.    | Hibaszámitás . . . . .   | 218        |
| 11.7.      | Feladatok . . . . .  | 219        |
| 11.7.1.    | Elméleti feladatok . . . . .   | 219        |
| 11.8.      | Irodalom . . . . .   | 220        |

|   |            |
|---|------------|
| <b>12.Fényelhajlási jelenségek vizsgálata</b> ( <i>Havancsák Károly</i> ) | <b>221</b> |
| 12.1. Bevezetés . . . . .   | 221        |
| 12.2. A mérés elve . . . . .  | 222        |
| 12.2.1. Fraunhofer-féle fényelhajlás egyetlen résen . . . . .             | 222        |
| 12.2.2. Fraunhofer-féle fényelhajlás kettős résen . . . . .               | 224        |
| 12.2.3. Fraunhofer-féle elhajlás vékony szálon . . . . .                  | 226        |
| 12.2.4. Fresnel-féle elhajlás egyenes élen . . . . .                      | 226        |
| 12.2.5. Betekintés a képalkotás Abbe-elméletébe . . . . .                 | 228        |
| 12.3. A mérési összeállítás és a mérés módszere . . . . .                 | 230        |
| 12.3.1. A mérőprogramról . . . . .  | 231        |
| 12.3.2. A mérés menete . . . . .  | 232        |
| 12.4. Elméleti összefoglaló . . . . .                                     | 234        |
| 12.4.1. A Fraunhofer-féle fényelhajlás elmélete . . . . .                 | 234        |
| 12.4.2. A Fresnel-elhajlás elmélete . . . . .                             | 236        |
| 12.5. A kiértékelés menete . . . . .                                      | 242        |
| 12.6. Feladatok . . . . .   | 244        |

# 1. fejezet

## AMIT MÁR AZ ELEJÉN JÓ TUDNI

(*Havancsák Károly*)

### 1.1. Általános bevezetés

A kísérletezés nem volt mindig az emberi megismerés elismert módszere. A görög filozófusok az ideák világában éltek, a középkori Európa tudósai pedig előbbre tartották a spekulációt és a tekintélyekre hivatkozást. Csak hosszú folyamat eredményeként, R. Bacontól (~1200) Galileiig (~ 1600) sok tudós munkássága nyomán, az újkor kezdetén jutott el oda a természettudomány, hogy felismerje a kísérletezés jelentőségét a megismerés folyamatában.

Hosszú fejlődés eredménye tehát, hogy a kísérletezés a természettudományos megismerés alapvető részévé vált. A tudatosan megtervezett és kivitelezett kísérlet tapasztalatokat, adatokat szolgáltat a mélyebb összefüggések felismeréséhez, az általános törvények leírásához. Másrészt az elméleti eredmények helyességéről ismét kísérlet útján győződhetünk meg.

A Fizika laboratóriumi mérések I. gyakorlatainak a célja alapvető mérési módszerek, eszközök, kiértékelési eljárások, jegyzőkönyvkészítési technikák megismerése. A kísérletek során egyúttal közvetlen tapasztalatok szerezhetők olyan jelenségekről, amelyek eddig csak az elméleti előadások során kerültek szóba. A mérések megértéséhez és elvégzéséhez szükséges előismeretek köre nem lépi túl a klasszikus fizika határait. A tankönyv megírása során a klasszikus fizikai fogalmakat általában ismerteknek tételeztük fel, bár a mérésleírások elején a legszükségesebb fogalmakat és összefüggéseket összefoglaljuk. A mérések leírása olyan, hogy azok önmagukban is érthetők, vagyis a mérések bármilyen sorrendben elvégezhetők.

A laboratóriumban található mérési összeállítások elektronikus műszereket és számítástechnikai eszközöket is tartalmaznak. A mérések végzéséhez ezeknek felhasználói ismerete szükséges, működésük részletei más tantárgyak anyagát képezik. Ahol szükségesnek látszott, ott a felhasználói alapismereteket a mérésleírások tartalmazzák.

A kísérleti munkában egyre nagyobb szerep jut a számítógépeknek. Szerepük hármas:



a) nagy mennyiségű és gyors adatgyűjtés, amely számítógép nélkül fáradságos, esetenként nem is megvalósítható; b) a mérési adatok rendezésében, kiértékelésében és megjelenítésében a számítógépek számoló, táblázatkezelő és grafikus lehetőségeit használjuk ki; c) a számítógépek sajátos kísérleti eszközként szolgálnak, amikor valódi kísérleti helyzeteket, eszközöket szimulálnak. A mérésleírások között mindhárom felhasználásra találunk példákat. A laboratóriumban belső számítógépes hálózat működik, amelynek része a labor összes számítógépe. Ezeket egy nagy teljesítményű központi egység, a szerver szolgálja ki. A számítógépes hálózatnak része egy lézernyomtató is, amely valamennyi gépről elérhető. A gépeken mérésvezérlő, kiértékelő, táblázatkezelő, ábrakészítő és szövegszerkesztő programok működnek.

A labormunka három részből áll: a felkészülés, a mérés elvégzése és kiértékelése, valamint a jegyzőkönyvkészítés.

### 1.1.1. A felkészülésről

Az elvégzendő mérések általában összetettek, és több feladatot tartalmaznak. A mérések kivitelezésére a rendelkezésre álló 4 óra elegendő, de csak akkor, ha egy alapos otthoni felkészülés előzte meg. A felkészülés alapeszköze ez a tankönyv. Az *Általános bevezetés* és a *Hibaszámitás alapjai* fejezetek ismerete valamennyi méréshez szükséges. Ezeken túlmenően az egyes mérésleírások önállóan is megérthetők. Valamennyi méréssel kapcsolatban, a fogalmak és összefüggések átfogó felelevenítésére, elsősorban *Budó Á.: Kísérleti Fizika I., II., III.* kötetei ajánlottak. Azok számára, akik további, mélyebb ismereteket kívánnak szerezni, az egyes témáknál ezen kívül is található ajánlott irodalom.

A felkészülés kapcsán helyes eljárás az, ha a mérést megelőző héten, a napi mérési feladat elvégzését követően, szemrevételezzük a következő mérés összeállítását, esetleg az aznapi mérőt megkérdezzük a tapasztalatairól. A felkészülésben segíthet a labor internetes honlapja is. Itt a mérőeszközről, az egyes műszerekről fényképeket találunk, és az adott méréssel kapcsolatos esetleges változásokról értesülhetünk. A hiányos felkészülés azt eredményezheti, hogy a rendelkezésre álló idő elégtelen a feladatok maradéktalan elvégzéséhez, illetve a kapkodás és az ismeretek hiánya a berendezések meghibásodásához vezethet. Ezt elkerülendő a mérés megkezdése előtti beszélgetés során a laborvezető meggyőződik a mérést végző felkészültségéről.

### 1.1.2. A jegyzőkönyv készítéséről

A laboratóriumi mérésekről jegyzőkönyvet készítünk. A jegyzőkönyvet legcélszerűbb üres A4-es méretű lapra készíteni. Az első oldal a mérés számát és címét, a mérés és a beadás időpontját, a mérő nevét és évfolyamát tartalmazza. A következő oldalak a laborban végzett munka dokumentumai. Soroljuk fel, hogy milyen eszközökkel dolgoztunk, adjuk meg a minták jelét vagy számát, készítsünk vázlatot a mérési összeállításról, jegyezzünk

fel minden olyan körülményt, amit a méréssel kapcsolatban fontosnak tartunk, és természetesen jegyezzük fel a mérési adatokat! A mérési adatok felsorolásának legcélszerűbb módja a táblázatos megadás. Mintatáblázatokat a tankönyv is tartalmaz. Törekedjünk arra, hogy a laborban készült feljegyzéseink, ha gyorsan készülnek is, világosak, egyértelműek és mások számára is áttekinthetők legyenek! A mérés végeztével az adatlapot a laborvezető aláírásával látja el.

A jegyzőkönyv többi része a kiértékeléshez tartozik. A kiértékelést általában otthon végezzük, de a laborvezető által megadott időben a laboratórium a laborméréseken kívül is látogatható, és a számítógépek kiértékelés céljára használhatók.

A kiértékelés során a számításoknál tüntessük fel, hogy milyen összefüggés alapján számolunk! A számítások legyenek áttekinthetőek! A rész-számolásokat nem kell a jegyzőkönyvben rögzíteni, a részeredményeket azonban célszerű. Így a javítás során az esetleges hibák forrása könnyebben felderíthető. Különös figyelmet fordítsunk arra, hogy az egyes mennyiségeket milyen egységekben mértük, illetve számoljuk! Használjuk a szabványos *SI* egységeket! A mértékegységeket az adatok és a számolt mennyiségek mellett mindig tüntessük fel!

Mérésünk csak akkor értékelhető, ha a mért és számolt mennyiségek mellett megadjuk azok hibáját is. A hibaszámításnak se csak a végeredményét tüntessük fel, hanem röviden indokoljuk, hogy milyen gondolatmenettel, milyen adatokból kaptuk a hibát!

A mérési adatokat ábrákon is meg kell jeleníteni! Az ábrákról sokkal könnyebben leolvashatók a tendenciák, mint a táblázatokból. A valamilyen okból kiugró pontok is könnyebben fedezhetők fel az ábrán, mint a táblázatban. Az ábrákat korábban kézzel, milliméterpapírra készítették, de ma már egyszerűbb és gyorsabb a számítógépes ábrázolás. A laboratórium számítógépei táblázatkezelő és ábrakészítő programot is tartalmaznak. Az ábrakészítés első lépése a megfelelő lépték megválasztása. Durva közelítésként a lépték akkor jó, ha a görbe a 45 fokos egyenes környezetében helyezkedik el. A tengelyeken legyen beosztás, ezeket jelző számok, az ábrázolt fizikai mennyiségek jelei és mértékegységei! Ha egy ábrán több görbét is megjelenítünk, akkor a hozzájuk tartozó pontokat célszerű különböző jelekkel ábrázolni. Az ábrának legyen száma, és az ábraaláírás tájékoztasson arról, hogy az ábra mit mutat! A mérési pontokat ne kössük össze lázgörbeszerűen egyenes szakaszokkal! A mérési pontokra illesszünk görbét! Ez a görbe, a hibaszámítás fejezetben mondottak értelmében, a legtöbb esetben egyenes lesz. A tankönyvben számos ábra található, ezeket is a fenti elvek figyelembevételével készítettük.

### 1.1.3. Munkavédelmi előírások

A Klasszikus Fizika Laboratórium nem tartozik a különösen veszélyes kategóriába. Ennek ellenére a munkavédelmi előírásokat minden esetben szigorúan be kell tartani! Fontos előírás az, hogy a legkisebb rendellenességről azonnal értesítsük a laborvezetőt!

Bármilyen vegyszert megkóstolni, vegyszeres üvegbe közvetlenül beleszagolni nem

szabad! A laboratóriumban ne étkezzünk, és ne dohányozzunk! A folyadékokat, vegyszereket használaton kívül mindig zárt edényben tartsuk! Munkahelyünk mindig legyen száraz! Az esetleg lecseppenő folyadékot azonnal töröljük fel!

Az esetleg eltört hőmérőből kikerülő higanyt papírlappal gondosan össze kell gyűjteni, és a higanyal szennyezett környéket kénporral be kell szórni!

A laboratóriumban az egyik mérésnél fémeket olvasztunk. Az olvasztókályha meleg részeihez csak csipesszel szabad nyúlni! A forró tetőt, illetve a már megdermedt fémeket csak a részükre kialakított tartóra tesszük le! A kályhából a fémeket olvadt állapotban kivenni tilos! Ne feledkezzünk el arról, hogy a megdermedt fém is még néhány száz fokos lehet!

Egy másik mérésnél fényforrásként kis teljesítményű lézert használunk. Vigyázzunk rá, hogy a lézer direkt nyalábja ne juthasson a szemünkbe!

Nagy gondot kell fordítani az elektromos készülékek használatára.  $30\text{ V}$ -nál nagyobb feszültség vagy az emberi szervezeten átfolyó  $1\text{--}2\text{ mA}$ -es áram már életveszélyes!

A laboratóriumokban rendszerint nem tartható be a vízvezeték és elektromos hálózat közötti minimális  $2\text{ m}$ -es távolság. Bár elektromos eszközeink a szabványnak megfelelően kettős szigetelésűek, és a házuk földelt, mégis ügyeljünk arra, hogy a vízvezeték és a feszültség alatt levő eszközöket egyszerre ne érintsük!

Minden elektromos baleset esetén első teendő a feszültségforrás kikapcsolása. Ezt legegyszerűbben a mérőasztalnál lévő biztosítékok kikapcsolásával tehetjük meg.

Tűz esetén az elektromos berendezés vízzel vagy haboltóval nem oltható! A poroltóval a műszerekben hatalmas károkat okoznánk. A tűz elfojtására ilyenkor leghelyesebb, az áramtalanítást követően, a laborban található gázzal oltó készülékeket vagy a tűzoltó kendőket használni.

Beindított kísérleteket, bekapcsolt áramokat a munkahelyen otthagyni még rövid időre sem szabad! Ha valamilyen ok miatt rövid időre elhagyjuk a labor helyiségét, a kályha fűtőtekercsében, a mágnes tekercsében stb. folyó áramot csökkentsük nullára, helyezzük az eszközöket alapállapotba! A műszereket, számítógépet azonban nem kell kikapcsolni! A ki- és bekapcsolás nem tesz jót ezeknek az eszközöknek.

A gyakorlat befejezése után minden feszültségforrást kapcsoljunk ki, és ezt követően az automata biztosítékokat is kapcsoljuk le! A vízcsapok elzárására kérjük meg a laborvezetőt!

## 1.2. A hibaszámítás alapjai

### 1.2.1. A mérések pontossága

A mérés célja a mérendő mennyiség többnyire nem ismert, valódi értékének meghatározása. A mért adataink azonban általában hibával terhelvek, ezért a valódi értéket csak közelíteni tudjuk a mérési adatok segítségével. A mérési hibák megfelelő kezelése azért fontos, mert így tudjuk meghatározni azt, hogy a mért érték milyen pontossággal közelíti a mérendő mennyiség valódi értékét. A mérési eredmény közlése azt jelenti, hogy nemcsak a mért mennyiség értékét adjuk meg, hanem azt is, hogy a mért adat nagy valószínűséggel milyen intervallumon belül közelíti meg a valódi értéket. Ezért fontos, hogy megadjuk a mért érték hibáját is.

Sokszor úgy tűnhet, hogy a hiba kiszámítása körülményesebb, mint a mérendő mennyiség értékének meghatározása. Lehet, hogy így van, de ez a munka nem takarítható meg. Mérésünk hibájának meghatározása része a mérés folyamatának. Mérési eredményünk a hiba megadása nélkül tudományos és műszaki értelemben értéktelen.

A mérési hibák három típusba sorolhatók: szisztematikus (rendszeres) hiba, leolvasási hiba, statisztikus (véletlen) hiba. Ezek eredete is különböző, és különböző kezelési módokat is igényelnek.

### 1.2.2. Szisztematikus hiba

A szisztematikus hibák a mérés többszöri megismétlésekor is ugyanolyan mértékben jelentkeznek. Ezek a hibák elsősorban a mérőeszköz pontatlanságából erednek. Ha például a mérőrúd hossza, a ráírt  $1\text{ m}$  helyett, csak  $99,9\text{ cm}$ , akkor az ilyen méterrúddal mért távolságok egy állandó értékkel mindig eltérnek a pontosabb rúddal mért értéktől, függetlenül attól, hogy hányszor ismétljük meg a mérést. Tehát a mérések ismétlésével ez a hiba nem küszöbölhető ki. A szisztematikus hibák felderítése sokszor nem egyszerű feladat. A legjobb eljárás az, ha berendezésünket egy hitelesített mérőeszkővel hasonlítjuk össze, azaz *hitelesítjük* (kalibráljuk). Ezáltal meghatározhatjuk azt a kalibrációs értéket, amellyel módosítva a mért értéket kiküszöbölhető a szisztematikus hiba. Ha kalibrációra nincs mód, akkor is megbecsülhető eszközünk szisztematikus hibájának nagysága a gyártó által megadott adat alapján (pl. a mért értékre vonatkoztatva  $0,1\%$ ,  $1\%$  stb.).

A szisztematikus hibáknak van egy másik fajtája is, amely a mérési módszerből ered, esetleg a mérés során ismeretlen külső körülmény okozza. Példaként ilyen jellegű szisztematikus hibát okoz, ha mágneses tér mérésekor egy ismeretlen külső forrásból eredő tér adódik hozzá minden mérési eredményünkhöz. Az ilyen hibákat úgy csökkenthetjük, ha a mérést több módszerrel is elvégezzük, vagy esetleg egy másik laboratóriumban megismétljük.

Ha a mért mennyiségből számolással újabb mennyiségeket származtatunk, további szisztematikus hibát okozhat, ha pontatlan (esetleg közelítő) képletet használunk. Ilyen-

kor meg kell vizsgálni, hogy az így okozott hiba nagyobb-e az egyéb hibáknál, és ha igen, akkor pontosabb képletet vagy korrekciókat kell alkalmazni.

### 1.2.3. Leolvasási hiba

A hosszmérésnél maradva, ha a méterrúd  $cm$  beosztású, akkor ezzel az eszközzel az  $52,2\ cm$  és az  $52,3\ cm$  hosszú mérendő tárgyat azonos hosszúságúnak mérjük. Ebben az esetben a mérendő hosszát  $0,5\ cm$  pontossággal tudjuk meghatározni. Általában a leolvasási hibát az utolsó értékes számjegy (digit) felével szoktuk megadni. Jobb mutató (analóg) műszerek esetén, a leolvasási hiba csökkentése érdekében, tükröskálákat szoktak használni, amellyel kizárható a leolvasó szem helyzetéből adódó ún. *parallaxis hiba*.

### 1.2.4. Statisztikus hiba

A mérés során a mérendő mennyiséget számos nem ismert vagy nem ellenőrizhető tényező befolyásolja. Ezeknek a tényezőknek a hatása általában kicsi, egymástól függetlenek, és mérésről-mérésre változnak. Ha megismételjük a mérést, akkor e tényezők hatására általában kissé különböző eredményt kapunk. Ilyen külső tényezők lehetnek például a külső mechanikus zajok, kis légmozgások, a környezet hőmérsékletének kis ingadozásai, elektronikus vagy mágneses zajok stb. A mérendő mennyiség maga is lehet statisztikus jellegű, mint például egy rúd átmérője, amely a megmunkálás bizonytalansága miatt a hossz mentén kissé ingadozik. Másik példaként, tulajdonságából adódóan, statisztikus jellegű mennyiség a radioaktív anyagban az időegység alatt elbomló atomok száma.

Az ilyen jellegű hibák statisztikus törvényszerűségeket követnek, elnevezésük is innen származik. Leírásukkal a valószínűség-elmélet és a matematikai statisztika foglalkozik. *A statisztikus hibák esetén a mérés többszöri megismétlése a mérendő mennyiség valódi értékének egyre jobb megközelítését teszi lehetővé.*

A statisztikus jelleg azt jelenti, hogy ha az  $y$  mennyiség mérését  $n$ -szer megismételjük, akkor általában különböző eredményeket kapunk. Jelöljük ezeket a mérési eredményeket az  $y_1, y_2, \dots, y_n$  szimbólumokkal! A matematikai statisztika szerint a mérendő mennyiség valódi értékének legjobb becslését az  $y_i$  mennyiségek átlaga adja:

$$\bar{y} = \frac{\sum_{i=1}^n y_i}{n} \quad (1.1)$$

Az (1.1) átlagot a statisztikában *empirikus várható értéknek* nevezik. Mivel az empirikus várható érték kisebb hibával közelíti meg a mérendő mennyiség (nem ismert) valódi értékét, ezért célszerű  $\bar{y}$ -t tekinteni a mérés eredményének. Kérdés az, hogy mit tekintünk a mérési eredmény hibájának?

### 1.2.5. Abszolút hiba

Az egyes mérések  $y_i$  eredményei szórnak az  $\bar{y}$  átlag körül. Ez azt jelenti, hogy a  $\Delta y_1 = y_1 - \bar{y}$ ,  $\Delta y_2 = y_2 - \bar{y}$ , ...  $\Delta y_n = y_n - \bar{y}$  átlagtól való eltérések hol pozitív, hol negatív értéket vesznek fel (az eltérések összege nullát ad). Az átlagtól való eltérés nagyságára például becslést adhat az ún. abszolút hiba:

$$\Delta y = \frac{|\Delta y_1| + |\Delta y_2| + \dots + |\Delta y_n|}{n} . \quad (1.2)$$

Szokás még gyors becslésként a mérés abszolút hibájának tekinteni a

$$\Delta y = \max |y_i - \bar{y}| \quad (1.3)$$

mennyiséget is.

Az (1.3) kifejezés esetén nyilvánvaló, de az (1.2) kifejezés számlálójában szereplő összegről is könnyen belátható, hogy túlbecsüli a hibát. Az abszolút hibát csak a statisztikus hibák első becslésének tekinthetjük. A matematikai statisztika szerint a mérés hibájára a fentieknél jobb becslés is adható. Ennek ellenére sok esetben elfogadható mérési hibaként az abszolút hiba megadása.

### 1.2.6. Empirikus szórás

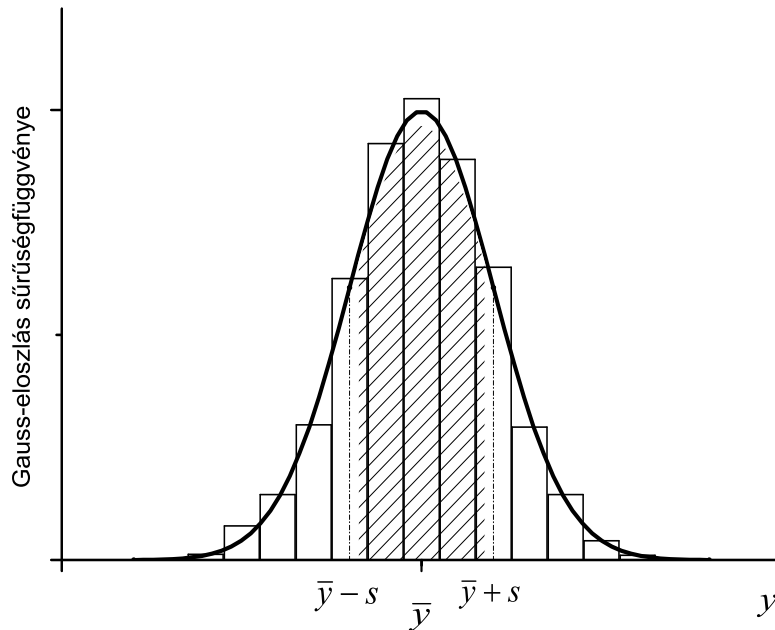
Az alábbiakban röviden összefoglaljuk a matematikai statisztika azon eredményeit, amelyek a statisztikus hibák pontosabb kezelését teszik lehetővé.

Mint azt korábban már említettük, a statisztikus hiba sok *véletlen*, egymástól *független* kis hatás *összegéből* tevődik össze. A valószínűség-elméletből ismert, hogy ilyenkor az  $y_i$  mennyiségekre érvényes a *központi határeloszlás tétel*. Ennek alapján az  $y_i$  mennyiségek olyan valószínűségi változók, amelyek *normális eloszlást* (*Gauss-eloszlást*) követnek. Mit jelent ez? A normális eloszlás sűrűségfüggvénye harang alakú görbe (1.1. ábra). Ha az  $y$  tengelyt beosztjuk kis intervallumokra, és az intervallumok fölé olyan téglalapokat rajzolunk, melyek magassága az intervallumba eső mérési adatok relatív gyakorisága, osztva az intervallum szélességével (így kapunk sűrűség jellegű mennyiséget), akkor egy *hisztogramot* kapunk (1.1. ábra).

Az, hogy a mérési adatok eloszlása normális, azt jelenti, hogy mennél nagyobb a mérések száma, a hisztogram annál jobban közelít a normális eloszlás haranggörbéjéhez, ahogy ezt az 1.1. ábra is mutatja.

A haranggörbe maximuma  $\bar{y}$  értéknél van.

Bár a haranggörbe egy elméleti függvény, szélessége a mérési adatokból származtatott  $s$  mennyiséggel is jellemezhető:



1.1. ábra. A normális eloszlás harang alakú görbéje és a hisztogram

$$s = \sqrt{\frac{\sum_{i=1}^n (y_i - \bar{y})^2}{n - 1}} \quad (1.4)$$

Az  $s$  mennyiség elnevezése *empirikus szórás*. Ez a kifejezés csak kissé különbözik az átlagos eltérésnégyzet négyzetgyökétől, hiszen a nevezőben  $n$  helyett  $n-1$  szerepel. A matematikai statisztika megmutatja, hogy ez a helyes és *torzítatlan becslése* a görbe elméleti szélességének.

A sűrűséggörbe alapján kiszámítható, hogy ha az  $y$  mennyiség mérését  $n$ -szer megismételjük, akkor milyen gyakorisággal esnek az  $y_i$  mért értékek az  $\bar{y} \pm \Delta y$  intervallumba. A görbe  $(\bar{y} - \Delta y, \bar{y} + \Delta y)$  intervallumba eső része alatti terület adja meg ezt a gyakoriságot. Megmutatható például, hogy az  $\bar{y} \pm s$  intervallumba várhatóan a mérési értékek 68%-a esik. Az ábrán ez a besatírozott terület. Az is megmutatható, hogy az  $\bar{y} \pm 2s$  intervallumba már várhatóan a mérési értékek 95%-a esik.

Az  $s$  mennyiség tehát az  $y_i$  értékek  $\bar{y}$  körüli szórását jellemzi. Bennünket azonban elsősorban az érdekel, hogy mit tekintünk az  $\bar{y}$  mért érték hibájának.

Könnyen belátható, ha több mérési sorozatot végzünk, akkor általában különböző  $\bar{y}$  értékeket kapunk. Nyilvánvaló tehát, hogy  $\bar{y}$  szintén valószínűségi változó, amelynek szintén van szórása. A matematikai statisztika szerint az  $\bar{y}$  átlagérték szórására (hibájára) a legjobb becslést az alábbi  $s_{\bar{y}}$  mennyiség adja:

$$s_{\bar{y}} = \frac{s}{\sqrt{n}} = \sqrt{\frac{\sum_{i=1}^n (y_i - \bar{y})^2}{n(n-1)}} \quad (1.5)$$

Az  $s_{\bar{y}}$  mennyiséget az *átlag empirikus szórásának* nevezzük. Látható, hogy minél nagyobb számú mérést végzünk, vagyis  $n$  minél nagyobb, annál kisebb az  $s_{\bar{y}}$ , igaz nem túl gyors ez a csökkenés. Az  $\bar{y}$  mennyiség  $\Delta y$  hibájának tehát az *átlag empirikus szórását tekintjük*:

$$\Delta y = s_{\bar{y}}. \quad (1.6)$$

Ahhoz, hogy a statisztikus törvényszerűségeket kihasználhassuk, megfelelő számú mérést kell végrehajtani. 2-3 mérésből legfeljebb az (1.2) kifejezés alapján becsülhető a hiba. 10 körüli mérésszám esetén már alkalmazható az (1.5) kifejezés.

### 1.2.7. A mérési eredmény megadása

Bármilyen jellegű hibáról van is szó, és a statisztikus hibákat akár az (1.1), (1.2) vagy (1.5) kifejezés alapján számoljuk, ezt követően a mérés eredményének felírása az alábbiak szerint történik:

$$y = \bar{y} \pm \Delta y. \quad (1.7)$$

A  $\Delta y$  hiba mértékegysége megegyezik a mért mennyiség mértékegységével. Szokás még a hibát a mért mennyiséghez viszonyítva, ún. *relatív hibaként* megadni, amelyet az alábbi kifejezéssel definiálunk:

$$\frac{\Delta y}{|\bar{y}|}. \quad (1.8)$$

A relatív hiba mértékegység nélküli szám, amelyet kifejezhetünk százalékban is. Ilyenkor a relatív hibát a

$$\frac{\Delta y}{|\bar{y}|} \cdot 100\% \quad (1.9)$$

kifejezés definiálja.



Ha például a nehézségi gyorsulás mérés eredményeképpen azt kapjuk, hogy  $g = 9,793584 \text{ m/s}^2$ , és  $\Delta g = 0,031057 \text{ m/s}^2$ , akkor a szokásos eljárás a következő. Először a hibát egy értékes jegyre kerekítjük, tehát  $\Delta g = 0,03 \text{ m/s}^2$ . Ezután a  $g$  értékét a hibának megfelelő értékes jegyre kerekítjük, tehát  $g = 9,79 \text{ m/s}^2$ . A mérés végleges eredményét így írjuk fel:

$$g = (9,79 \pm 0,03) \frac{\text{m}}{\text{s}^2}$$

Még elfogadható felírás a követő:

$$g = 9,79 \frac{\text{m}}{\text{s}^2} \pm 0,3\%$$

Ha az eredményt normál alakban adjuk meg, akkor az alábbi formában írjuk fel:

$$E = (7,05 \pm 0,04) \cdot 10^{10} \text{ Pa.}$$

*Megjegyzések:*

A számolások során a részeredmények kerekítését célszerű legalább eggyel több értékes jegyre végezni, nehogy a korai kerekítések megváltoztassák a végeredmény értékét.

A mértékegység a fizikai mennyiség része. Mértékegység nélkül tehát ne írjunk fel fizikai mennyiségeket, kivéve ha a szóban forgó mennyiség mértékegység nélküli szám!

## 1.2.8. Hibaterjedés

Méréseink során sokszor nem a műszerről leolvasott, közvetlenül mért mennyiség érdekel bennünket, hanem az abból valamilyen függvénykapcsolattal értelmezett, származtatott mennyiség. Mivel a mért mennyiség hibával terhelt, természetes, hogy a származtatott mennyiségnek is lesz hibája. A kérdés az, hogy a hiba a mért mennyiségről hogyan terjed át a származtatott mennyiségre?

A meghatározandó  $z$  mennyiséget a

$$z = f(\bar{y}) \tag{1.10}$$

függvénykapcsolat határozza meg. Keressük a

$$z \pm \Delta z = f(\bar{y} \pm \Delta y) \tag{1.11}$$

kifejezéssel definiált  $\Delta z$  értéket.

Fejtsük Taylor-sorba az (1.10) kifejezést  $\bar{y}$  értéke körül:

$$z + \Delta z = f(\bar{y}) + \left. \frac{df(y)}{dy} \right|_{y=\bar{y}} \Delta y + \frac{1}{2} \left. \frac{d^2 f(y)}{dy^2} \right|_{y=\bar{y}} (\Delta y)^2 + \dots \tag{1.12}$$

Mivel  $z$  mért értékének a

$$z = f(\bar{y}) \quad (1.13)$$

értéket tekintjük, az (1.12) és (1.13) egyenletek különbségéből adódik  $\Delta z$  értéke:

$$\Delta z = \left. \frac{df(y)}{dy} \right|_{y=\bar{y}} \Delta y + \frac{1}{2} \left. \frac{d^2 f(y)}{dy^2} \right|_{y=\bar{y}} (\Delta y)^2 + \dots \quad (1.14)$$

Ha  $\Delta y$  kicsi, akkor a magasabb rendű tagok elhanyagolhatók. A  $z$  származtatott mennyiség hibája tehát:

$$\Delta z = \left. \frac{df(y)}{dy} \right|_{y=\bar{y}} \Delta y. \quad (1.15)$$

Ha a számolásból  $\Delta z$  negatívnak adódna, akkor az abszolút értékét kell venni, hiszen  $\Delta z$  a  $z$  származtatott érték körüli intervallum hosszát jelenti. A  $z$  mennyiség relatív hibája a

$$\frac{\Delta z}{z} = \frac{1}{f(\bar{y})} \left. \frac{df(y)}{dy} \right|_{y=\bar{y}} \Delta y \quad (1.16)$$

kifejezéssel adható meg.

### 1.2.9. Hibaterjedés több változó esetén

Sokszor a származtatott mennyiség nem egy, hanem több egymástól független változó függvénye. Ilyenkor például három,  $u, v, w$  változó esetén:  $z = f(u, v, w)$ . A függetlenség azt jelenti, hogy mindegyik változót külön-külön, egymástól független mérési folyamatból nyerjük. Az előbbi gondolatmenethez hasonlóan, az (1.15) kifejezés három változóra kiterjesztett alakja:

$$\Delta z = \frac{\partial f}{\partial u} \Delta u + \frac{\partial f}{\partial v} \Delta v + \frac{\partial f}{\partial w} \Delta w. \quad (1.17)$$

Mivel (1.17)-ben az egyes tagok negatív értékeket is felvehetnek, azt viszont további meggondolások nélkül nem tudjuk, hogy az egyes hibák milyen törvényszerűség szerint csökkentik egymást, ezért az (1.17) kifejezésben szereplő tagok abszolút értékét szokás összeadni, vagyis:

$$\Delta z = \left| \frac{\partial f}{\partial u} \Delta u \right| + \left| \frac{\partial f}{\partial v} \Delta v \right| + \left| \frac{\partial f}{\partial w} \Delta w \right|. \quad (1.18)$$

Azzal azonban, hogy az abszolút hibákat összeadjuk,  $\Delta z$  hibáját túlbecsüljük. A valószínűség-elmélet figyelembe veszi azt, hogy van annak valószínűsége, hogy ellenkező

előjel esetén a tagok hibái csökkentsék egymást, és ezért jobb becslést tud adni. Eszerint több független változó esetén a hiba optimális becslése (1.18)-sal szemben:

$$\Delta z = \sqrt{\left(\frac{\partial f}{\partial u}\right)^2 (\Delta u)^2 + \left(\frac{\partial f}{\partial v}\right)^2 (\Delta v)^2 + \left(\frac{\partial f}{\partial w}\right)^2 (\Delta w)^2}. \quad (1.19)$$

Mindazonáltal, mivel az (1.18) kifejezés egyszerűbb, valamint az (1.18) és (1.19) kifejezésekkel számolt hibák nagyságrendileg általában nem különböznek egymástól, ezért az esetek többségében méréseink során megelégszünk az (1.18) kifejezés alapján kapható hiba megadásával.

### 1.2.10. A hibaterjedéssel kapcsolatos következmények

Az alábbiakban néhány esetben kiszámítjuk azt a hibaterjedési szabályt, amelyet egyes esetekben a számolásokban célszerű felhasználni. Megadjuk mind a hibabecslésre használható (1.13), mind pedig a pontosabb számolásokra ajánlott (1.14) kifejezésből adódó formulákat.

#### 1. Szorzás állandóval

Ha a  $z = f(u)$  függvény

$$z = cu$$

alakú, ahol  $c$  egy állandó, akkor az (1.18) és az (1.19) kifejezés egyaránt a

$$\Delta z = |c| |\Delta u| \quad (1.20)$$

egyszerű alakot ölti, vagyis a mért  $u$  mennyiség abszolút hibáját meg kell szorozni az állandó értékével. Az abszolút érték biztosítja, hogy az eredmény mindig pozitív szám lesz. A relatív hiba

$$\frac{\Delta z}{z} = \frac{\Delta u}{u}. \quad (1.21)$$

Ebben az esetben tehát a  $z$  származtatott mennyiség relatív hibája megegyezik az  $u$  mért mennyiség relatív hibájával.

#### 2. Összeg és különbség

Két változó esetét tekintjük. Legyen  $z = f(u, v) = u \pm v$ ! Ha a durvább (1.18) becslés alapján dolgozunk, akkor

$$\Delta z = |\Delta u| + |\Delta v|. \quad (1.22)$$

Az (1.19) kifejezés alakja pedig:

$$\Delta z = \sqrt{(\Delta u)^2 + (\Delta v)^2} \quad . \quad (1.23)$$

A relatív hiba összetettebb alakú, ezért összeg esetén célszerű az abszolút hibákkal számolni.

### 3. Szorzat és hányados

Ha a  $z = f(u, v) = uv$ , akkor az (1.18) kifejezés alakja

$$\Delta z = |v\Delta u| + |u\Delta v| ,$$

ahonnan a relatív hiba:

$$\frac{\Delta z}{z} = \left| \frac{\Delta u}{u} \right| + \left| \frac{\Delta v}{v} \right| . \quad (1.24)$$

Az (1.19) kifejezésből adódó alak:

$$\Delta z = \sqrt{v^2(\Delta u)^2 + u^2(\Delta v)^2} ,$$

és a relatív hiba:

$$\frac{\Delta z}{z} = \sqrt{\left(\frac{\Delta u}{u}\right)^2 + \left(\frac{\Delta v}{v}\right)^2} . \quad (1.25)$$

Könnyű ellenőrizni, hogy hányados esetén is igaz az (1.24) és az (1.25) összefüggés. Szorzat és hányados esetén tehát a relatív hibákra adódó egyszerű összefüggések miatt célszerű ezek alkalmazása.

### 4. Hatványfüggvény

A  $z = f(u, v) = u^m v^n$  alak esetén ismét a relatív hibák adnak egyszerűbb összefüggést. Az (1.13) kifejezés alapján kapott alak:

$$\frac{\Delta z}{z} = \left| m \frac{\Delta u}{u} \right| + \left| n \frac{\Delta v}{v} \right| , \quad (1.26)$$

az (1.19) kifejezés alapján pedig a

$$\frac{\Delta z}{z} = \sqrt{\left(m \frac{\Delta u}{u}\right)^2 + \left(n \frac{\Delta v}{v}\right)^2} , \quad (1.27)$$

alakra jutunk. Vagyis a relatív hibák a kitevővel súlyozódnak mindkét esetben.

Az (1.27) kifejezés a mérésre vonatkozóan is tartalmaz utasítást. Látjuk, hogy a kifejezésekben szereplő relatív hibák nem egyforma súllyal szerepelnek a számított mennyiség hibájában. A magasabb hatványon szereplő mennyiségek nagyobb súllyal szerepelnek. A mérés során törekednünk kell tehát arra, hogy a nagyobb súllyal szereplő mennyiségeket pontosabban mérjük, hiszen az eredmény hibáját ezek többszörösen befolyásolják.

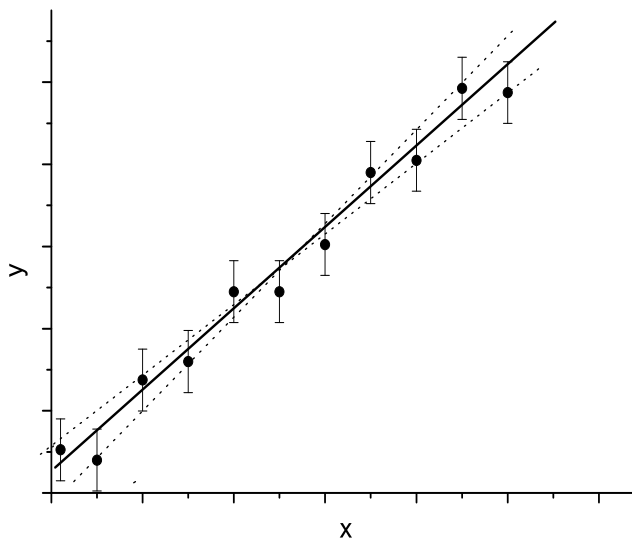
### 1.2.11. A legkisebb négyzetek módszere

A tudományos vizsgálatok során gyakran a mért mennyiségek közötti függvénykapcsolat analitikus alakját kell meghatározni. Tegyük fel, hogy  $n$  darab  $(x_1, y_1), (x_2, y_2) \dots (x_n, y_n)$  mérési pontunk van, és az  $x, y$  mért mennyiségek között lineáris kapcsolatot tételezünk fel, vagyis:

$$y = mx + b. \quad (1.28)$$

A mérés célja ilyenkor az  $m$  és  $b$  értékek meghatározása, és a lineáris kapcsolat igazolása.

A leggyorsabb, de sokszor nem kielégítő pontosságú módszer, ha grafikusan oldjuk meg a feladatot. Koordináta-rendszerben ábrázoljuk az  $(x_i, y_i)$  értékpárokat és a hozzájuk tartozó  $\Delta y_i$  hibákat. Mivel a mért pontok véletlen hibákat tartalmaznak, ezért nem lesznek pontosan rajta egy egyenesen. Hogyan próbálhatunk legjobban illeszkedő egyenest keresni? A vonalzót úgy fektetjük a pontokra, hogy követve a pontok növekvő vagy csökkenő menetét hozzávetőleg azonos számú pont kerüljön az egyenes alá és fölé (1.2 ábra).



1.2. ábra. A legjobban illeszkedő egyenes grafikus megkeresése

Ezt követően meghatározzuk a kapott egyenes meredekségét és tengelymetszetét. A meredekség és a tengelymetszet hibája is megbecsülhető grafikusán, hiszen húzhatunk

két egyenest, az optimálisnál kisebb és nagyobb meredekséggel, amelyeket még össze-egyeztethetőnek tartunk a mérési pontokkal és azok hibáival (az 1.2. ábrán a szaggatott vonallal rajzolt egyenesek). Az így kapott egyenesek meredekségéből és tengelymetszetéből az optimális egyenes paramétereinek hibája becsülhető. Pontosabb eredményt kapunk azonban, ha az illesztést analitikus úton végezzük. Erre ad lehetőséget a *legkisebb négyzetek módszere*. Elvileg az alább ismertetett módszer akkor alkalmazható, ha csak az  $y$  mért érték rendelkezik *statisztikus hibával*, valamint az  $y_i$  értékek szórása minden  $x_i$  pontban azonos, ugyanakkor az  $x$  értéknek nincs hibája. A gyakorlatban ez sokszor úgy jelentkezik, hogy  $x$  értékét sokkal pontosabban tudjuk meghatározni, mint  $y$  értékét. Ha mindkét változó értéke egyformán hibás, akkor is alkalmazható a legkisebb négyzetek módszere, de az eljárás az alább ismertetettnél bonyolultabb.

Elméleti megfontolásokból tudjuk, hogy a mért mennyiségek között igaz az (1.28) lineáris összefüggés. Az  $(x_i, y_i)$  mért értékpárok azonban hibával rendelkeznek, ezért csak azt tesszük lehetővé, hogy meghatározzuk azt az

$$y = \hat{m}x + \hat{b} \quad (1.29)$$

egyenest, amely legjobban illeszkedik a mért  $n$  darab pontra.  $\hat{m}$  és  $\hat{b}$  az  $m$  és  $b$  paraméterek valódi értékének a mérési pontok alapján becsült értékei. Tegyük fel, hogy már meghatároztuk a legjobban illeszkedő egyenes meredekségét ( $\hat{m}$ ) és tengelymetszetét ( $\hat{b}$ )! Az ezekkel a paraméterekkel felrajzolt egyenes az  $x_i$  pontokban az

$$y_i^* = \hat{m}x_i + \hat{b} \quad (1.30)$$

értékeket vesz fel. Képezzük a mért pontok és az így kapott egyenes pontjainak eltérését (1.3. ábra):

$$y_i - y_i^* = y_i - (\hat{m}x_i + \hat{b}) \quad (1.31)$$

A legjobb illeszkedés feltétele úgy is megfogalmazható, hogy ezeknek az eltéréseknek a négyzetösszege legyen minimális, azaz az

$$S(\hat{m}, \hat{b}) = \sum_{i=1}^n \left( y_i - (\hat{m}x_i + \hat{b}) \right)^2 \quad (1.32)$$

kifejezés minimumát keressük,  $\hat{m}$  és  $\hat{b}$  függvényében. Az összeg olyan értékeknél minimális, ahol a

$$\frac{\partial S(\hat{m}, \hat{b})}{\partial \hat{m}} = 0; \quad \frac{\partial S(\hat{m}, \hat{b})}{\partial \hat{b}} = 0 \quad (1.33)$$

feltételek teljesülnek. Az (1.33) két feltétel két egyenlet felírását teszi lehetővé:

$$\sum_{i=1}^n 2 \left( y_i - (\hat{m}x_i + \hat{b}) \right) (-x_i) = 0, \quad (1.34)$$

$$\sum_{i=1}^n 2 \left( y_i - (\hat{m}x_i + \hat{b}) \right) (-1) = 0. \quad (1.35)$$

Átrendezve (1.34)-ből és (1.35)-ből azt kapjuk, hogy

$$\sum_{i=1}^n x_i y_i = \hat{m} \sum_{i=1}^n x_i^2 + \hat{b} \sum_{i=1}^n x_i, \quad (1.36)$$

$$\sum_{i=1}^n y_i = \hat{m} \sum_{i=1}^n x_i + \hat{b}n. \quad (1.37)$$

A keresett két paraméter ebből az egyenletrendszerből a mért  $x_i, y_i$  értékekkel kifejezhető.

Számolásra alkalmasabb és áttekinthetőbb formulát kapunk, ha bevezetjük a következő új változókat:

$$\bar{x} = \frac{\sum_{i=1}^n x_i}{n}, \quad (1.38)$$

$$\bar{y} = \frac{\sum_{i=1}^n y_i}{n}. \quad (1.39)$$

Ezekkel kifejezve a két keresett mennyiséget:

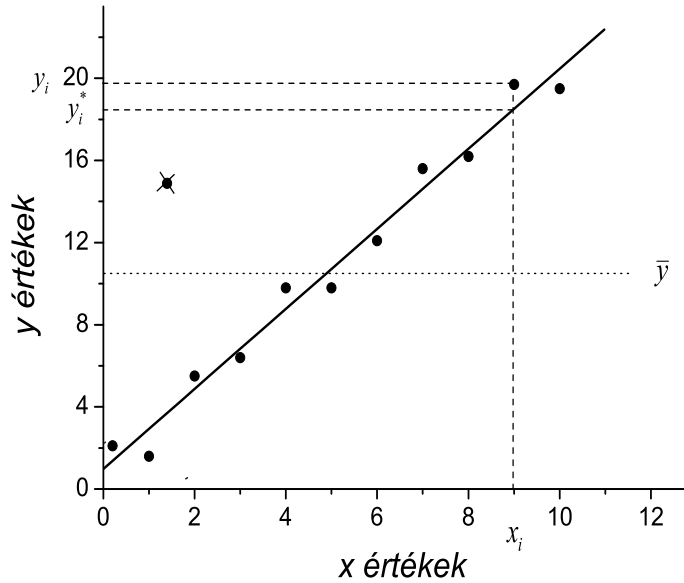
$$\hat{m} = \frac{\sum_{i=1}^n x_i y_i - n\bar{x}\bar{y}}{\sum_{i=1}^n x_i^2 - n\bar{x}^2}, \quad (1.40)$$

$$\hat{b} = \bar{y} - \hat{m}\bar{x} \quad . \quad (1.41)$$

A második deriváltakkal belátható, hogy az így kapott  $\hat{m}$  és  $\hat{b}$  értékeknél  $S(\hat{m}, \hat{b})$ -nak minimuma van.

Az 1.3. ábrán az (1.40) és (1.41) paraméterekkel húzott egyenest ábráztuk. Ezt az egyenest *regressziós egyenesnek* is szokták nevezni, az eljárást pedig *lineáris regresszió-nak*.

Ha az  $y_i$  értékek  $s^2$  empirikus szórásnégyzete valahonnan ismert (például onnan, hogy egy pontban sokszor mértünk, és a (1.4) kifejezés alapján meghatároztuk az empirikus



1.3. ábra. A legkisebb négyzetek módszerével kapott regressziós egyenes

szórást), akkor a hibaterjedés törvényei alapján (1.40)-ből és (1.41)-ből egyszerű számo-  
lással kiszámolhatjuk az  $\hat{m}$  és  $\hat{b}$  számított értékek szórásnégyzetét:

$$s_{\hat{m}}^2 = \frac{s^2}{\sum_{i=1}^n x_i^2 - n\bar{x}^2}, \quad (1.42)$$

$$s_{\hat{b}}^2 = s^2 \left( \frac{1}{n} + \frac{\bar{x}^2}{\sum_{i=1}^n x_i^2 - n\bar{x}^2} \right). \quad (1.43)$$

A meredekséget tehát úgy adjuk meg, hogy

$$m = \hat{m} \pm s_{\hat{m}}, \quad (1.44)$$

a tengelymetszetet pedig úgy, hogy

$$b = \hat{b} \pm s_{\hat{b}}. \quad (1.45)$$

Ha az  $y_i$  mérési pontok  $s$  szórása nem ismert, akkor ennek jó közelítése az



$$s_r^2 = \frac{\sum_{i=1}^n (y_i - y_i^*)^2}{n - 2}, \quad (1.46)$$

a különböző  $x_i$  pontokban mért  $y_i$  értékek alapján számolt ún. *reziduális szórásnégyzet*. A nevezőben itt azért szerepel  $n-2$ , mert a számlálóban szereplő  $n$  darab különbség négyzet nem mind független, közöttük az (1.34) és az (1.35) két egyenlet kapcsolatot teremt. A független adatok száma  $n-2$ .

A számítógépes programok, amelyek a legkisebb négyzetek módszerével illesztnek regressziós egyenest, az (1.40)–(1.46) kifejezések alapján számolnak.

### 1.2.12. Súlyozott legkisebb négyzetek módszere

Van olyan eset, amikor nem teljesül az a feltétel, hogy minden  $x_i$  pontban azonos az  $y_i$  mérési adatok szórása, azaz  $s$  nem állandó. Ilyenkor az (1.32) összegben szereplő tagokat különböző súlyfaktorokkal vesszük figyelembe az illeszkedő egyenes paramétereinek számításához. A nagy szórású pontokat kis súllyal, a kis szórású pontokat pedig nagy súllyal szerepeltetjük az összegben:

$$S(\hat{m}, \hat{b}) = \sum_{i=1}^n w_i \left( y_i - (\hat{m}x_i + \hat{b}) \right)^2, \quad (1.47)$$

ahol  $w_i$ -k a súlyfaktorok. A matematikai statisztika szerint a súlyfaktorok legjobb választása:

$$w_i = \frac{1}{s_i^2}. \quad (1.48)$$

Van a súlyozásnak egy szokásos, hétköznapi változata. Előfordul, hogy a műszer mutatta értéket elnézzük, vagy az adat lejegyzésekor hibát követünk el. Ilyenkor az ábrázolás során a többi pont menetétől durván eltérő, kiugró pontot kapunk. Ha ezt a pontot is figyelembe vennénk a többihez hasonló nagy súllyal, akkor az erősen módosítaná az illesztett egyenes menetét. Ilyen nyilvánvaló esetben a súlyozás azt jelenti, hogy ezt a pontot elhagyjuk az illesztés során, ahogyan azt az 1.3. ábra esetében is tettük a kiugró ponttal.

### 1.2.13. Nem-lineáris paraméterbecslés

A legkisebb négyzetek módszere akkor is alkalmazható, ha az  $x$  és  $y$  változók között nem lineáris a kapcsolat. Ilyenkor azonban az (1.33) típusú feltételek általában nem lineáris egyenletrendszerre vezetnek. A számítógépes nem-lineáris illesztő programok ilyen összefüggések alapján működnek.

Nem feltétlenül kell azonban a nem-lineáris esetben ezt az eljárást követni. Van mód arra, hogy a nem-lineáris kifejezést lineárisá alakítsuk. Legyen például a függvény

$$y = ae^{bx} \quad (1.49)$$

alakú! Az (1.49) összefüggés mindkét oldalának logaritmusát véve

$$\ln y = \ln a + bx \quad (1.50)$$

lineáris kifejezésre jutunk, amelynek paraméterei a lineáris regresszióval becsülhetők. Meg kell azonban jegyezni, hogy az így kapott értékek csak első közelítésnek tekinthetők. Az eredeti mérési hibák, amelyek esetleg egyenlők voltak, a transzformáció során különbözőkké válhatnak. Az így kapott paraméterek torzítottak lehetnek, és hibáikról is csak gondos analízist követően lehet nyilatkozni. Ilyenkor például indokolt lehet a súlyozott legkisebb négyzetek módszerének alkalmazása.

### 1.2.14. Az illesztés jósága

A görbeillesztéssel kapcsolatban egy másik kérdés is felmerülhet, nevezetesen az, hogy helyes volt-e a feltevés az illesztendő görbe jellegét illetően. Másképpen fogalmazva valóban egyenest kellett-e illeszteni a mérési pontokra, vagy valamely másik függvény jobban leírta volna a mérési pontok menetét. A lineáris regresszió jóságát szokás az  $r$  korrelációs együtthatóval jellemezni:

$$r = \frac{\sum_{i=1}^n (x_i - \bar{x})(y_i - \bar{y})}{\sqrt{\sum_{i=1}^n (x_i - \bar{x})^2 \sum_{i=1}^n (y_i - \bar{y})^2}}. \quad (1.51)$$

Belátható, hogy  $|r| \leq 1$ , és hogy  $r$  előjele megegyezik az illesztett egyenes meredekségével. Ha a mért pontok mindegyike pontosan az egyenesen van, akkor  $|r| = 1$ . Egyhez közeli  $r$  érték (pl. 0,999; 0,980 stb.) jó illeszkedésnek számít, és azt jelenti, hogy a linearitásra vonatkozó feltevés helyes volt. Mennél inkább eltér a szóró pontok menete az egyenestől, annál kisebb  $r$  értéke. Nem túl érzékeny mutató. Egészen rossz illeszkedés esetén is nagyobb lehet 0,9-nél. A számítógépes illesztő programok sokszor  $r$  értékét is megadják. Fontos tudnunk, hogy ezt az értéket mérési hibaként nem adhatjuk meg. Megjegyzendő, hogy a regresszió vizsgálatára a matematikai statisztika ennél jobb próbákat is kínál.

### 1.2.15. Példa a hibaszámításra

Összefoglalásképpen a lehajlásmérés példája segíti a hibaszámítással kapcsolatban mondottak megértését. Kör keresztmetszetű rúd esetén az  $s$  lehajlás és az  $F$  deformáló erő

között a mérés leírása szerint az alábbi összefüggés érvényes:

$$s = \frac{1}{48} \frac{l^3}{EI} F, \quad (1.52)$$

ahol  $l$  a rúd hossza,  $E$  a Young-modulusa.  $I$  az  $R$  sugarú keresztmetszet másodrendű felületi nyomatéka:

$$I = \frac{\pi}{4} R^4.$$

A mérés során az  $F$  erő függvényében mérjük az  $s$  lehajlást. Az  $F$  értékek pontosnak tekinthetők (legfeljebb szisztematikus hiba terhelheti), ezért ez kerül a vízszintes tengelyre. A mérést legalább 10 különböző erőérték esetén elvégezzük, és a legkisebb négyzetek módszerével regressziós egyenest illesztünk a mérési pontokra. A számítógépes illesztő programmal meghatározzuk a regressziós egyenes  $m$  meredekségét és ennek  $\Delta m$  hibáját. A meredekség (1.52)-ből kifejezve:

$$m = \frac{1}{48} \frac{l^3}{EI}.$$

Innen kifejezve  $E$ -t:

$$E = \frac{1}{48} \frac{l^3}{mI}.$$

A hibaterjedés az egyszerűbb (1.26) kifejezése alapján a Young-modulusz mérésének relatív hibája:

$$\frac{\Delta E}{E} = \left(3 \frac{\Delta l}{l}\right) + \left(\frac{\Delta m}{m}\right) + \left(4 \frac{\Delta R}{R}\right). \quad (1.53)$$

A hossz mérését a berendezéshez rögzített skálával végezzük. Ez a skála  $mm$  beosztású, a leolvasási hiba tehát  $\pm 0,05 \text{ cm}$ . A hosszat így adhatjuk meg:

$$l = (30,00 \pm 0,05) \text{ cm}, \text{ vagy } l = 30,00 \text{ cm} \pm 0,2\%.$$

Az illesztésből kapott meredekség értéke:

$$m = (3,85 \pm 0,01) \cdot 10^{-3} \frac{\text{cm}}{\text{N}}, \text{ vagy } m = 3,85 \cdot 10^{-3} \frac{\text{cm}}{\text{N}} \pm 0,3\%.$$

az (1.53)-ból látszik, hogy a rúd sugarának (átmérőjének) mérésére különös gondot kell fordítani, hiszen relatív hibája négyszeres szorzóval szerepel. Az átmérő ( $D$ ) mérésére két eszköz jöhet szóba. Vagy tolómérővel, vagy csavarmikrométerrel mérünk. Ha a

| $ci$ | $D_i [mm]$         | $\Delta D_i = D_i - \bar{D} [mm]$ | $(\Delta D_i)^2 10^{-5} [mm^2]$  |
|------|--------------------|-----------------------------------|--|
| 1    | 6,96 <sub>5</sub>  | -0,0057                           | 3,249  |
| 2    | 6,97 <sub>3</sub>  | 0,0023                            | 0,529  |
| 3    | 6,97 <sub>0</sub>  | -0,0007                           | 0,049  |
| 4    | 6,97 <sub>5</sub>  | 0,0043                            | 1,849  |
| 5    | 6,96 <sub>4</sub>  | -0,0067                           | 4,489  |
| 6    | 6,97 <sub>5</sub>  | 0,0043                            | 1,849  |
| 7    | 6,98 <sub>5</sub>  | 0,0143                            | 20,449   |
| 8    | 6,97 <sub>2</sub>  | 0,0013                            | 0,169  |
| 9    | 6,96 <sub>0</sub>  | -0,0107                           | 11,449   |
| 10   | 6,96 <sub>8</sub>  | -0,0027                           | 0,729  |
|      | $\bar{D} = 6,9707$ | $\sum_{i=1}^{10} \Delta D_i = 0$  | $s_{\bar{D}} = \sqrt{\frac{\sum_{i=1}^{10} (\Delta D_i)^2}{n(n-1)}} = 0,00223$ |

1.1. táblázat.

tolómérőt választjuk, és a hossz mentén több helyen megmérjük a rúd átmérőjét, akkor észrevesszük, hogy a pontos megmunkálás eredményeként azonos értékeket mérünk, vagyis a mérés hibája a leolvasás hibájával egyezik, azaz:

$$\Delta D = (6,95 \pm 0,05) \text{ mm}, \text{ vagy } \Delta D = 6,95 \text{ mm} \pm 0,7\%.$$

A hossz mentén csavarmikrométerrel mérve az átmérőt, az egyes mérések során különböző értékeket kapunk. A mérési eredményeket az 1.1. táblázat második oszlopa tartalmazza. A mérés negyedik jegye becslött érték, ilyenkor azt célszerű kisebb számmal jelölni.

Az (1.5) kifejezés alapján kiszámítjuk az átmérő hibáját:

$$\Delta D = s_{\bar{D}} = 0,002 \text{ mm}.$$

Az átmérő mért értéke tehát:

$$D = (6,971 \pm 0,002) \text{ mm}, \text{ vagy } D = 6,971 \text{ mm} \pm 0,02\%.$$

A sugár mért értéke:

$$R = (3,486 \pm 0,001) \text{ mm}, \text{ vagy } R = 3,486 \text{ mm} \pm 0,02\%.$$

Megéri tehát a pontosabb mérés, hiszen 0,7% helyett 0,02%-os hibát kaptunk, és ezzel lényegesen csökkentettük a végeredmény hibáját.

Megjegyezzük, hogy ha az egyszerűbb (1.2) kifejezés alapján számoljuk az abszolút hibát, akkor  $\Delta D = 0,005 \text{ mm}$ -t kapunk. Látható, hogy ez az érték bár nagyobb, de nagyságrendileg megegyezik  $s_{\bar{D}}$  értékével, ezért sokszor megelegszünk az egyszerűbb abszolút hiba megadásával.

Most maradva a pontosabb érték használata mellett, a Young-modulusz mérés relatív hibája:

$$\frac{\Delta E}{E} = 3 \cdot 0,002 + 0,003 + 4 \cdot 0,0002 = 0,0098.$$

Az eredményt így írjuk fel:

$$E = (7,11 \pm 0,07) \cdot 10^{10} \frac{N}{m^2}, \text{ vagy } E = 7,11 \cdot 10^{10} \frac{N}{m^2} \pm 1\%.$$

Megjegyzés: ha a pontosabb (1.5) kifejezés alapján számoljuk a statisztikus hibát, a számolásokat általában nem kell az 1.1. táblázatban bemutatott részletességgel elvégezni. A jobb kalkulátorok ugyanis az *átlag*, az *empirikus szórás* és az *átlag empirikus szórása* értékeket közvetlenül számolják. A matematikai statisztika függvényeit a *Microsoft Excel* program is tartalmazza.

## 2. fejezet

### A NEHÉZSÉGI GYORSULÁS MÉRÉSE MEGFORDÍTHATÓ INGÁVAL

(Havancsák Károly)

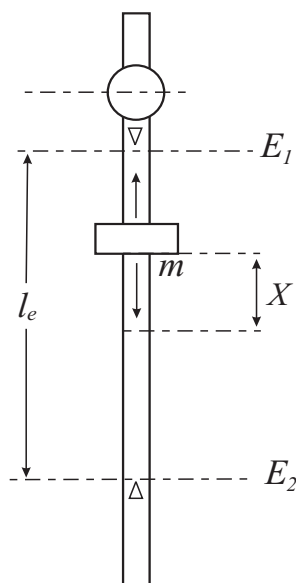
#### 2.1. Bevezetés

A nehézségi gyorsulás értéke elvileg meghatározható minden olyan fizikai mennyiség mérésével, amellyel ismert összefüggés szerint kapcsolatban van. Gyakorlati meghatározásra lehetőséget ad például a fonálinga lengésidejének mérése, vagy légüres térben, adott távolságon a szabadesés idejének mérése. A különböző lehetőségek között gyakorlati szempontok szerint válogathatunk. A választás fő szempontja az lehet, hogy a mért és a meghatározandó mennyiségek közötti összefüggést leíró kifejezésben szereplő paraméterek könnyen és a szükséges pontossággal meghatározhatóak legyenek.

A nehézségi gyorsulás nagy pontosságú mérésére használható a megfordítható (reverziós) inga, amely a fizikai inga egyik fajtája. Fizikai ingának nevezünk minden olyan merev testet, amely a súlypontja fölött átmenő vízszintes tengely körül, a nehézségi erő hatására, lengéseket végezhet. A megfordítható inga olyan fizikai inga, amely két, egymással szembenéző, párhuzamos ék körül lengethető (2.1. ábra). A megfordítható ingát az 1800-as évek elején Henry Kater angol fizikus fejlesztette ki, és sokáig ez volt a nehézségi gyorsulás mérésének legpontosabb módja. Ma már számos különböző elven működő, sokkal nagyobb pontosságú gravitóméter létezik, amelyek geofizikai, közlekedési, űr- és bolygó kutatási célokat szolgálnak.

#### 2.2. A mérés elve

A megfordítható inga két, egymással párhuzamos ékjének ( $E_1$  és  $E_2$ ) távolsága  $l_e$ . Az inga súlypontja a két ék között, az azokat összekötő egyenes mentén helyezkedik el. A súlypont helyzete és az inga tehetetlenségi nyomatéka a két ék között elhelyezkedő tolósúllyal ( $m$ ) változtatható. A mérés során a tolósúly helyzetét lépésről-lépésre vál-



2.1. ábra. A megfordítható inga elvi rajza

toztatjuk, és mérjük a mindkét ék körüli lengésidőket ( $T_1$  és  $T_2$ ) a tolósúly helyzetének ( $x$ ) függvényében. Kapunk tehát két görbét,  $T_1(x)$ -et és  $T_2(x)$ -et. A két görbe metszi egymást (mint később látni fogjuk, több  $x$  értéknél). A metszésponthoz tartozó  $T$  időből, az ékek  $l_e$  távolságának ismeretében, a nehézségi gyorsulás kiszámolható a

$$g = \frac{4\pi^2 l_e}{T^2} \quad (2.1)$$

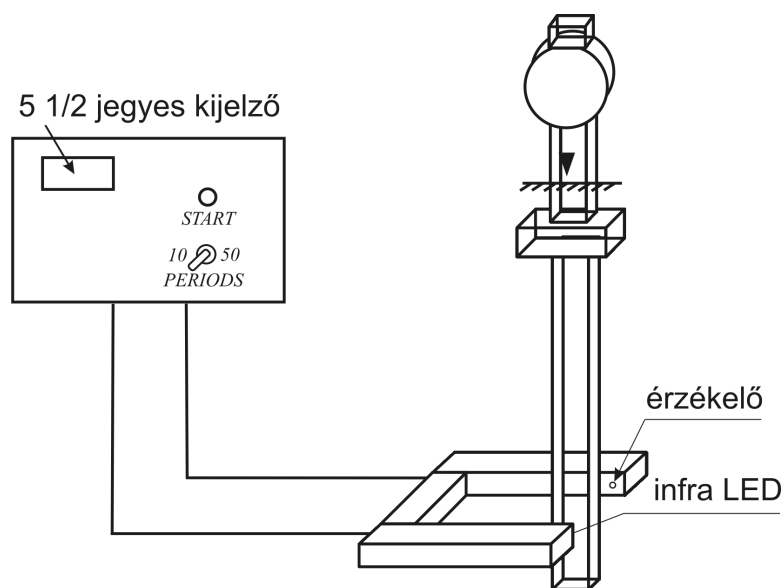
összefüggés alapján.

### 2.2.1. A mérési összeállítás és a mérés módszere

A mérési összeállítás vázolata a 2.2. ábrán látható, és az alábbi részekből áll:

1. Megfordítható inga, az  $m$  mozgatható tömeggel. A laboratóriumban található két inga közül
  - a hosszabb inga éktávolsága  $l_e = (1,0011 \pm 0,0002) m$ ,
  - a rövidebbé pedig  $l_e = (1,0033 \pm 0,0002) m$ .
2. A villa alakú lengésérzékelő egység.
3. Elektronikus számláló és időmérő (óra).

A 2.2. ábrán látszik, hogy az elektronikus óra a lengéscsökkentő egységtől kapja azokat az impulzusokat, amelyek alapján számolja az inga lengéseit. A lengéscsökkentő az infravörös tartományban működő fényemissziós diódát (LED) és ezzel szemben, a villa másik ágán elhelyezett félvezető fotodetektort tartalmaz. Amikor a lengő inga eltakarja a fény útját, az óra elektromos impulzust kap. Az első indító impulzust nem számolva



2.2. ábra. A mérési összeállítás vázlata

egy teljes lengéshez két impulzus tartozik. Ezeket az óra számlálja is. Az óra 10 és 50 teljes lengés idejének mérésére alkalmas. Ezek kiválasztására az óra előlapján lévő kapcsoló szolgál. Állítsuk ezt a kapcsolót a 10-es állásba!

Helyezzük az ingát az egyik ékre, és ellenőrizzük, hogy könnyen, súrlódásmentesen mozog-e!

Térítsük ki az ingát egyensúlyi helyzetéből kb. 5 cm-re és engedjük el. Ügyeljünk arra, hogy az inga lengése síkban maradjon, vagyis ne billegjen, és ne írjon le előre-hátra „nyolcasokat”. Lengése közben, az egyensúlyi hely közelében, az inga eltakarja a fényemissziós dióda fényének útját. A lengések számlálása azonban csak akkor indul meg, ha a mérés kezdete (*START*) gombot az órán megnyomjuk. Célszerű ezt az inga szélső helyzetében megtenni, hogy az egyensúlyi hely közelében a kapcsolási bizonytalanságokat elkerüljük. Ezután, amikor a lengő inga első alkalommal eltakarja a fény útját, megindul a lengések számlálása és egyúttal az idő mérése is. Az időmérő a 21. impulzus beérkeztekor automatikusan leállítja az idő mérést. A kijelzőn ekkor leolvasható 10 teljes lengés ideje, szekundum (*s*) egységekben. Jegyezzük le az időt, valamint a hozzá tartozó tolóhelyzetet! A tolóhelyzetét az inga testén lévő skálán, cm-ben olvashatjuk le.

### 2.3. A mérés menete

1. Állítsuk a mozgatható súlyt legalsó helyzetébe!
2. Térítsük ki az ingát az előzőekben leírt módon, és mérjük meg 10 teljes lengés idejét!



Az inga alsó végpontjának kitérése ne legyen nagyobb, mint a lengédetektort hordozó konzol!

3. Mozgassuk a súlyt felfelé, lépésről-lépésre  $5\text{ cm}$ -enként (például:  $x = 40\text{ cm}$ ,  $x = 35\text{ cm}$ ,  $x = 30\text{ cm}$ ...)! Határozzuk meg minden esetben  $10T_1$ -et!

4. Ha eljutottunk a mozgatható súly legfelső helyzetéig, azaz az  $E_1$  ékre vonatkozó méréseket befejeztük, akkor fordítsuk meg az ingát, és helyezzük rá óvatosan a másik ( $E_2$ ) ékre! Mérjük meg lépésről-lépésre  $10T_2$ -t az  $E_2$  ékre vonatkozóan is úgy, ahogy azt a 3. pontban tettük!

| $x$ [cm] | $10T_1(x)$ [s] | $10T_2(x)$ [s] |
|----------|----------------|----------------|
| -40      | 20,573         | —              |
| -35      | 20,428         | 20,380         |
| -30      | 20,297         | 20,273         |
| -25      | 20,174         | 20,163         |
| -20      | 20,071         | 20,070         |
| -15      | 19,981         | 19,998         |
| -10      | 19,910         | 19,945         |
| -5       | 19,855         | 19,910         |
| 0        | 19,823         | 19,891         |
| 5        | 19,812         | 19,887         |
| 10       | 19,823         | 19,903         |
| 15       | 19,862         | 19,932         |
| 20       | 19,921         | 19,977         |
| 25       | 20,011         | 20,033         |
| 30       | 20,128         | 20,104         |
| 35       | 20,273         | 20,182         |
| 40       | 20,460         | —              |

2.1. táblázat. A példamérés eredményei

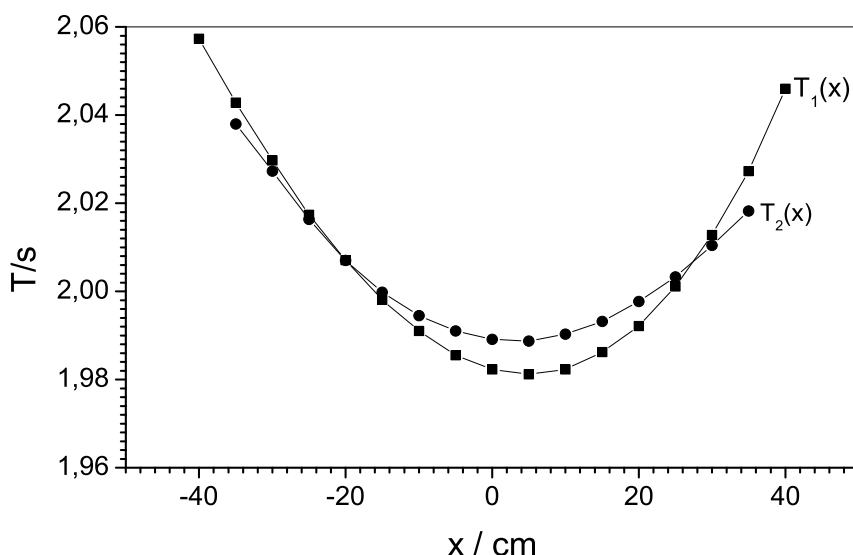
Fontos, hogy betartsuk az alábbiakat:

- Rögzítsük minden esetben gondosan a mozgatható súlyt!
- A mozgatható súly helyzetét mindkét ék esetén, a súlyon elhelyezett jelzésnél olvassuk le!
- Minthogy a mozgatható súly helyzetét az ingához viszonyítva határozzuk meg (azaz az ingához rögzített koordináta-rendszerben dolgozunk), amikor megfordítjuk az ingát, akkor a koordináta-rendszer is vele fordul. Figyeljünk az ingán a skála mellé írott előjelekre!

Az időmérés reprodukálhatóságát elegendő egyetlen pontban mérni. Célszerű ezt a pontot a görbe meredek részén megválasztani. A reprodukció mérést úgy kell végrehajtani, hogy az  $m$  tömeget elmozdítjuk, majd ismét visszaállítjuk az eredeti helyére, és az ingát ismét meglengetjük. Az így kapott reprodukálhatóság jellemzi a tolósúly adott helyéhez tartozó időadat pontosságát. Legalább 5 ismételt mérést végezzünk!

Példaként a 2.1. táblázat tartalmazza a fentiekben leírt mérés eredményeit, az  $l_e = 1,0011$  m-es éktávolságú inga esetén.

A 2.3. ábrán láthatjuk a tolósúly helyzetének ( $x$ ) függvényében a  $T_1(x)$  és  $T_2(x)$  függvényekhez tartozó mérési pontokat.



2.3. ábra. A két ékre vonatkozó periódusidők a tolósúly helyzetének függvényében

Azt tapasztaljuk, hogy a két görbe két pontban metszi egymást. A két ponthoz tartozó  $T_1$  és  $T_2$  lengésidőknek a később következő elmélet szerint azonosnak kellene lennie. Az  $x_1 = -21$  cm és  $x_2 = 28$  cm tolósúlyhelyezetnél a lengésidők rendre  $T_1 = 2,006$  s és  $T_2 = 2,008$  s.

A 2.3. ábra azonban csak a metszéspontok helyének közelítő meghatározására szolgál. A metszéspontok és a hozzájuk tartozó lengésidők pontosabb meghatározása érdekében az előzőekben talált mindkét metszéspont 2 – 3 cm-es környezetében, centiméteres lépésekben mérjük meg 10 teljes lengés idejét! A példamérés eredményeit a 2.2. táblázat tartalmazza. A táblázat adatait a 2.6. és a 2.7. ábrákra rajzoltuk, és a 2.5. fejezetben fogjuk az értékelést bemutatni.

| <b>x [cm]</b> | <b>10T<sub>1</sub>(x) [s]</b> | <b>10T<sub>2</sub>(x) [s]</b> |
|---------------|-------------------------------|-------------------------------|
| -18           | 20,039                        | 20,043                        |
| -19           | 20,057                        | 20,058                        |
| -20           | 20,076                        | 20,075                        |
| -21           | 20,094                        | 20,093                        |
| -22           | 20,116                        | 20,109                        |
| -23           | 20,133                        | –                             |
|               |                               |                               |
| 26            | 20,033                        | 20,049                        |
| 27            | 20,057                        | 20,065                        |
| 28            | 20,081                        | 20,079                        |
| 29            | 20,107                        | 20,093                        |
| 30            | 20,133                        | –                             |

2.2. táblázat. Mérési eredmények a metszéspontok környezetében

## 2.4. Elmélet

### 2.4.1. A fizikai inga elmélete

A fizikai inga periódusideje a **b** tengely (2.4. ábra) körüli kis kitérések esetén

$$T = 2\pi\sqrt{\frac{J_b}{M s g}}. \quad (2.2)$$

Itt  $J_b$  az inga tehetetlenségi nyomatéka a **b** tengelyre vonatkozóan;  $M$  az inga teljes tömege;  $s$  a távolság a **b** tengely és az inga  $S$  súlypontja között.

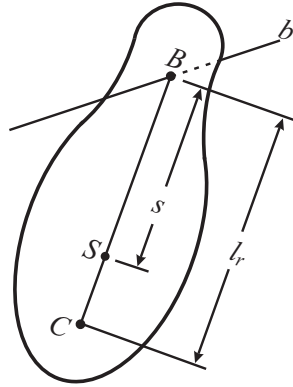
Bevezetjük az

$$l_r = \frac{J_b}{M s} \quad (2.3)$$

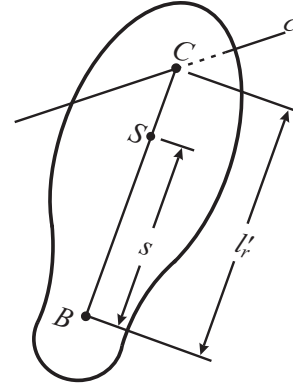
jelölést. Ha  $l_r$ -et beírjuk a (2.2) összefüggésbe, akkor egy olyan alakú kifejezést kapunk, mint ami a matematikai inga lengésidejét írja le, azaz

$$T = 2\pi\sqrt{\frac{l_r}{g}}. \quad (2.4)$$

Tehát a fizikai inga lengésideje megegyezik egy  $M$  tömegű,  $l = l_r$  hosszúságú matematikai inga lengésidejével. Ezért  $l_r$ -et a fizikai inga redukált hosszának nevezzük. Úgy képzelhetjük, hogy a fizikai inga egész tömegét a  $B$  ponttól  $l_r$  távolságban egy pontba ( $C$ ) egyesítjük. A  $C$  nevezetes pont, mert, mint azt az alábbiakban belátjuk, a  $C$  ponton átmenő, a **b** tengellyel párhuzamos **c** tengely körüli lengésidő azonos a **b** tengely körüli



2.4. ábra.



2.5. ábra.

*A  $\mathbf{b}$ , illetve a  $\mathbf{c}$  tengely körül lengő fizikai inga*

lengésidővel. Ehhez elegendő belátni, hogy a  $\mathbf{c}$  tengelyre vonatkozó  $l'_r$  redukált hossz megegyezik a  $\mathbf{b}$  tengelyre vonatkozó  $l_r$ -rel.

Tehát a 2.5. ábra alapján:

$$l'_r = \frac{J_c}{M(l_r - s)}, \quad (2.5)$$

ahol  $J_c$  a  $\mathbf{c}$  tengelyre vonatkozó tehetetlenségi nyomaték. Fejezzük ki (2.3)-ban és (2.5)-ben  $J_b$ -t és  $J_c$ -t a súlyponton átmenő és a  $\mathbf{b}$  és  $\mathbf{c}$  tengelyekkel párhuzamos  $\mathbf{s}$  tengelyre vonatkozó  $J_s$ -sel, felhasználva a Steiner-tételt:

$$l_r = \frac{J_s + Ms^2}{Ms} = \frac{J_s}{Ms} + s, \quad (2.6)$$

$$l'_r = \frac{J_s + M(l_r - s)^2}{M(l_r - s)} = \frac{J_s}{M(l_r - s)} + (l_r - s). \quad (2.7)$$

$l_r$  (2.6) kifejezését (2.7)-be helyettesítve kapjuk:

$$l'_r = \frac{J_s}{M\left(\frac{J_s}{Ms} + s - s\right)} + \left(\frac{J_s}{Ms} + s - s\right) = s + \frac{J_s}{Ms} = l_r.$$

Tehát a fizikai inga  $\mathbf{b}$  és  $\mathbf{c}$  tengelyére vonatkozó lengési idők megegyeznek, hiszen a két tengelyre vonatkozó  $l_r$  és  $l'_r$  redukált hosszak azonosak.

## 2.4.2. A megfordítható inga elmélete

A megfordítható inga olyan fizikai inga, amely két, egymással szembenéző, párhuzamos ék körül lengethető (2.1. ábra). Az inga tömegeloszlása (tehát súlypontjának helyzete és

tehetetlenségi nyomatóka is) kismértékben változtatható a rajta lévő tolósúllyal. A tolósúly helyzetének változtatásával elérhető, hogy a két ék távolsága megegyezzen az inga redukált hosszával, vagyis  $l_e = l_r$ . Ilyenkor, mint láttuk, a két ékre vonatkozó lengésidők megegyeznek. Az így meghatározott lengésidőből a (2.1) kifejezés alapján kiszámolható a nehézségi gyorsulás. Tehát ha a tolósúly helyzetét ( $x$ ) változtatva, lépésről-lépésre mérjük az egyik tengelyre vonatkozó  $T_1(x)$  lengésidőket, majd ugyanezt tesszük a másik tengelyre vonatkozóan ( $T_2(x)$ ), és  $x$  függvényében ábrázoljuk  $T_1(x)$ -et és  $T_2(x)$ -et, akkor olyan görbéket kapunk, amelyek metszik egymást. Azonban mint azt alább megmutatjuk, a metszés általában a tolósúly három helyzetében következik be.

A három helyzet közül kettő az előzőekben tárgyalt eset, vagyis amikor a két ék távolsága éppen megegyezik az inga redukált hosszával. A harmadik az ún. triviális megoldás, amikor a tolósúly helyzete olyan, hogy a súlypont éppen a két ék közötti távolság felezőpontjára esik. A (2.2) kifejezés alapján ugyanis, a Steiner-tétel alkalmazásával, a két ékre vonatkozó lengésidők:

$$T_1 = 2\pi\sqrt{\frac{J_s + Ms_1^2}{Ms_1g}}; \quad T_2 = 2\pi\sqrt{\frac{J_s + Ms_2^2}{Ms_2g}},$$

ahol  $s_1$  és  $s_2$  a súlypont távolsága a két éktől. Látszik, hogy ha  $s_1 = s_2$ , akkor a két lengésidő megegyezik, tehát  $T_1 = T_2$ . Azonban ilyenkor általában  $s_1 + s_2 \neq l_r$ , azaz  $l_e \neq l_r$ . Ez a triviális megoldás, amely nem használható a nehézségi gyorsulás egyszerű számolására az (2.1) kifejezés alapján.

Ahhoz, hogy megállapítsuk, hogy a triviálistól különböző ( $s_1 \neq s_2$ ) megoldások ( $T_1 = T_2$ ) a tolósúlynak hány helyzetében következnek be, azt kell megnéznünk, hogy a

$$\frac{J_s(x) + Ms^2(x)}{Ms(x)} = l_e.$$

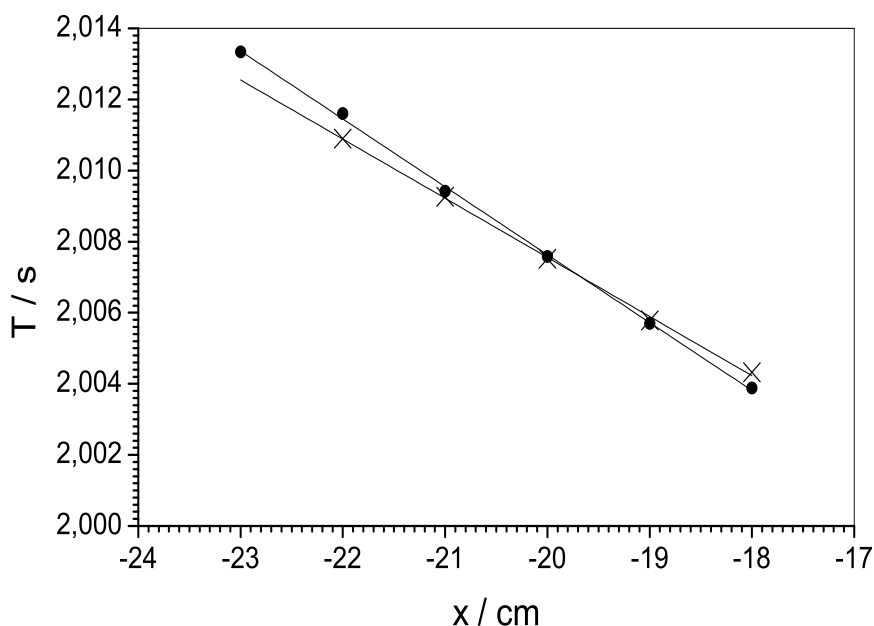
feltétel a tolósúly helyzetének változása közben, az  $x$  függvényében, hány helyen teljesül. Egyszerű számolással megmutatható, hogy ez a feltétel másodfokú egyenletre vezet, amelynek általában két megoldása ( $x_1$  és  $x_2$ ) van.

Arra jutottunk tehát, hogy a triviális megoldáson felül a tolósúlynak két helyzetében lesz az egyik ékre vonatkozó lengésidő olyan, amely megfelel a redukált hosszának. A korábbiakban mondottak szerint ez azt jelenti, hogy ilyen esetben mindkét ékre azonosak lesznek a lengésidők. Úgy is fogalmazhatunk, hogy a  $T_1(x)$  és  $T_2(x)$  görbék általában három pontban metszik egymást. Ezek közül az egyik a triviális megoldáshoz tartozik, amikor  $s_1 + s_2 \neq l_r$ , míg a másik kettő az  $s_1 + s_2 = l_r$  esetnek megfelelő, és az (2.1) kifejezés alapján a nehézségi gyorsulás kiszámításához felhasználható.

A tömegeloszlástól függően a triviális metszéspont nem feltétlenül esik a két valódi megoldáshoz tartozó metszéspontok közé. Általában ez a helyzet, ha erősen aszimmetrikus ingával dolgozunk. Ilyenek a mérésünkhöz használt ingák is.

## 2.5. A mérési eredmények kiértékelése

A 2.2. táblázatban felsorolt mérési eredmények alapján felrajzolhatók a metszéspontok környezetében a  $T_1(x)$  és  $T_2(x)$  görbék. A kis távolság miatt a pontokra, jó közelítéssel, egyeneseket fektethetünk (2.6. és 2.7. ábra).



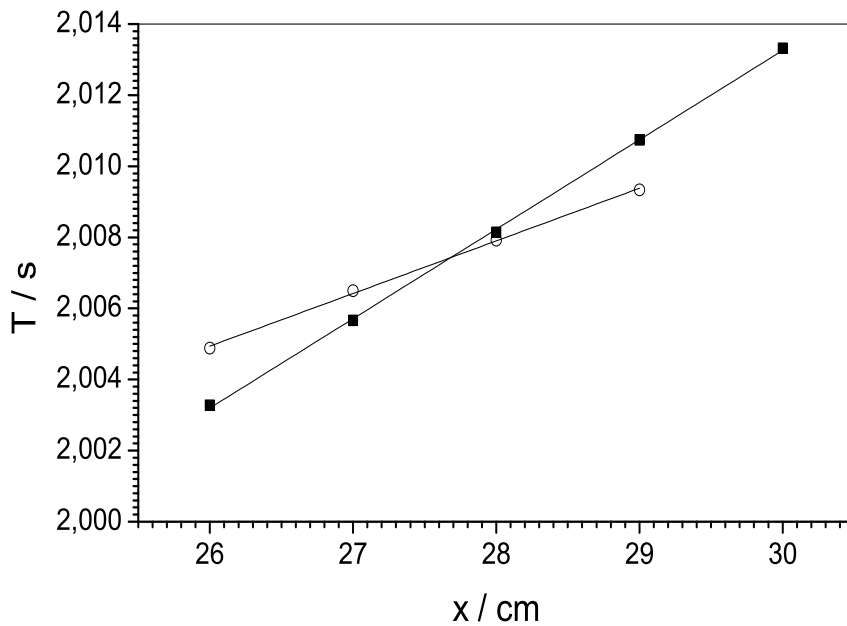
2.6. ábra. A megfordítható inga periódusideje a toló súly helyzetének függvényében, a negatív oldalon lévő metszéspont kis környezetében

A metszéspontok a legkisebb négyzetek módszerével illesztett egyenesek metszéspontja alapján:  $T_1 = 2,0074$  s és  $T_2 = 2,0070$  s. Az elmélet szerint e két időnek azonosnak kellene lennie. A különbséget a mérési hibák okozzák. Számolhatunk azonban a két érték átlagával, és ezt tekinthetjük a megfordítható ingánk lengésidejének:

$$T = \frac{T_1 + T_2}{2} = 2,0072 \text{ s.} \quad (2.11)$$

Felhasználva a megfordítható inga éktávolságát ( $l_e = 1,0011$  m) és a mért  $T = 2,0072$  s értéket, az (2.1) kifejezés alapján meghatározhatjuk a nehézségi gyorsulás mért értékét:

$$g = \frac{4\pi^2 l_e}{T^2} = 9,809 \text{ ms}^{-2}. \quad (2.12)$$



2.7. ábra. A megfordítható inga periódusideje a tolósúly helyzetének függvényében, a pozitív oldalon lévő metszéspont kis környezetében

A hibabecsléshez használjuk fel  $l_e$  megadott  $\Delta l = \pm 0,0002 \text{ m}$  hibáját. Az időmérés hibáját kétféleképpen is meghatároztuk: mértük a reprodukciós mérések során a hibát, valamint meghatározhatjuk a mért  $T_i$  értékek eltérését a  $T$  átlagértéktől. A számolásokban használjuk a két érték közül a nagyobbikat! Esetünkben:  $\Delta T = 0,0002 \text{ s}$ . Ezek után a hibaterjedés szabályai szerint meghatározzuk a mért  $g$  érték relatív hibáját:

$$\frac{\Delta g}{g} = \frac{\Delta l_e}{l_e} + 2 \frac{\Delta T}{T}. \quad (2.13)$$

Mérésünk alapján tehát Budapesten a nehézségi gyorsulás értéke:

$$g = \frac{4\pi^2 l_e}{T^2} = (9,809 \pm 0,003) \text{ ms}^{-2}. \quad (2.14)$$

Ha takarékoskodunk az idővel, akkor megtehetjük, hogy csak az egyik oldalon pontosítjuk a görbék találkozási pontját. Ilyenkor célszerű a meredekebb oldal (esetünkben

a pozitív toló súly helyzet) görbéit mérni a találkozási pont kis környezetében. Az idő hibájaként használjuk fel a reprodukciós mérés során mért adatokat.

### 2.5.1. Korrekciók

A mérés során a szisztematikus hibákra is figyelemmel kell lennünk, amelyek meghatározása az eddigieken felüli meggondolásokat igényel.

1. Mint a fizikai inga elméletéből ismeretes, az (2.1) kifejezés csak kis kitérések esetén igaz. A lengésidő pontos képlete,  $\alpha$  szögű kitérés esetén:

$$T = 2\pi\sqrt{\frac{l_e}{g} \left( 1 + \frac{1}{4} \sin^2 \frac{\alpha}{2} + \frac{9}{64} \sin^4 \frac{\alpha}{2} + \frac{25}{256} \sin^6 \frac{\alpha}{2} + \dots \right)}. \quad (2.15)$$

A 2.3. táblázat azt a relatív hibát mutatja különböző  $\alpha$  szögek esetén, amelyet akkor követünk el, ha a (2.15) kifejezés helyett az (2.1) formulát használjuk. Becsüljük meg, hogy az elvégzett mérésben ez a korrekció mekkora eltérést okoz  $g$  értékében! Ha szükséges, korrigáljuk  $g$  értékét!

2. Pontos mérésekben figyelembe kell venni, hogy az ingára ható forgató-nyomaték, a levegő felhajtóereje folytán, kisebb a (2.2) kifejezésben szereplő  $Mgs$  értéknél. Ez a hidrosztatikus korrekció. Ezenkívül az inga tehetetlenségi nyomatéka az ingához tapadó és vele együtt mozgó levegőtömeg miatt nagyobb a (2.2) kifejezésben szereplő  $J_s$  értéknél. Ez a hidrodinamikai korrekció. Mindkét hatás növeli az inga lengésidőjét, tehát az észlelt lengésidőt csökkenteni kell az alábbi korrekcióval:

$$\Delta T_{korrr} = 0,8 \frac{\rho_{lev}}{\rho_{inga}} T,$$

ahol a levegő sűrűsége  $\rho_{lev} = 1,259 \text{ kg/m}^3$ , az inga anyagának sűrűsége pedig  $\rho_{inga} = 8500 \text{ kg/m}^3$ . Becsüljük meg a  $\Delta T_{korrr}$  nagyságát, és azt, hogy mérésünkben ezt a korrekciót figyelembe kell-e venni!

## 2.6. Feladatok

1. Mérjük 10 teljes lengés idejét a toló súly helyzetének ( $x$ ) függvényében, 5 cm-es lépésközzel, mindkét ékre vonatkozóan! Rajzoljuk fel a  $T_1(x)$  és  $T_2(x)$  lengésidő függvényeket, és határozzuk meg a metszéspontokat!
2. Az előző feladatban meghatározott, triviálistól különböző metszéspontok körül, 2 – 3 cm-es tartományban, mérjük meg 10 teljes lengés idejét! Ábrázoljuk a mérési eredményeket, és a legkisebb négyzetek módszerével illesszünk egyeneseket a pontokra! Az egyenesek adatai alapján számoljuk ki a metszéspontokat! Becsüljük meg a metszéspontok hibáit!



| <b>Amplitúdó</b> | <b>Korrekción</b> |
|------------------|-------------------|
| <i>0</i>         | <i>0,0000 %</i>   |
| <i>1</i>         | <i>0,0019 %</i>   |
| <i>2</i>         | <i>0,0076 %</i>   |
| <i>5</i>         | <i>0,048 %</i>    |
| <i>10</i>        | <i>0,191 %</i>    |
| <i>20</i>        | <i>0,764 %</i>    |
| <i>30</i>        | <i>1,74 %</i>     |
| <i>45</i>        | <i>3,99 %</i>     |
| <i>60</i>        | <i>7,32 %</i>     |
| <i>90</i>        | <i>18,04 %</i>    |

*2.3. táblázat. A közelítő képletből származó szisztematikus hiba nagysága*

3. A kapott mérési eredmények alapján számoljuk ki a nehézségi gyorsulás mért értékét és annak hibáját!
4. A korrekciók alapján becsüljük meg a szisztematikus hibák nagyságát! Ha szükséges módosítsuk a mért értéket!
5. Vegyük le az ingát a lengető rendszerről! A méréshez tartozó súlypontmérő éket felhasználva határozzuk meg a súlypontok helyzetét mindkét olyan tolósúlyhelyzetben, ahol  $T_1 = T_2$ ! Becsüljük meg a súlypontmérés hibáját is! Igazoljuk, hogy a mért  $T_1$  és  $T_2$  a nem triviális megoldáshoz tartozó lengésidek!
6. Mérjük meg a tolósúly több  $x$  értékénél a súlypont helyzetét! Rajzoljuk fel az  $s(x)$  függvényt, és becsüljük meg, hogy milyen  $x$  értéknél lenne a triviális megoldás!

## 3. fejezet

### RUGALMAS ÁLLANDÓK MÉRÉSE

*(Böhönyey András)*

#### 3.1. Bevezetés

A szilárd testek rugalmas és rugalmatlan tulajdonságainak vizsgálata nagy jelentőségű a műszaki gyakorlatban, és az anyagtudománnyal foglalkozó kutatásokban. E tulajdonságok vizsgálhatók statikus és dinamikus módszerekkel egyaránt. A jelen mérés során egy statikus (lehajlás), és egy dinamikus (torziós inga) módszer használatával ismerkedhetünk meg.

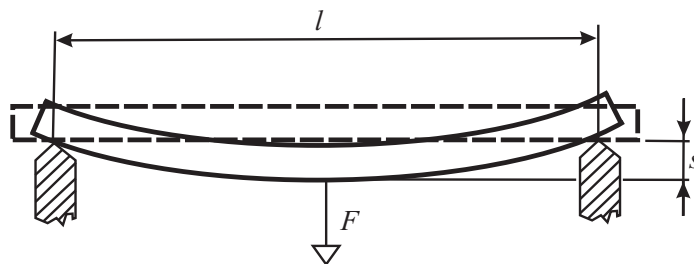
A minta rugalmas tulajdonságainak kialakításában több tényező játszik szerepet. Döntően a mérendő minta anyaga, a tiszta egykristály tulajdonságok határozzák meg a rugalmas tulajdonságokat. Azonban, a mérés során használt minta anyaga se nem tiszta, se nem egykristály. Az ötvözet rugalmas tulajdonságai eltérnek a tiszta anyagétól. Másrészt, a fémes minta általában polikristályos, ami azt jelenti, hogy sok kisebb-nagyobb egykristályból áll. A mintában ezek az egykristályok egymáshoz képest eltérő irányokban helyezkednek el. A különböző orientációjú egykristályok rugalmas tulajdonságai adódnak össze, és alakítják ki az eredő, mérhető rugalmas állandókat. További befolyásoló tényező a minta megmunkálása. A megmunkálás során a kristallitok irányultságát illetően ki-tüntetett irányok jönnek létre, amit textúrának neveznek. Könnyen belátható módon a textúra befolyásolja a különböző irányokban mérhető rugalmas állandókat. Ráadásul a textúra általában inhomogén eloszlású a minta belsejében. A megmunkálás (hengerlés, húzás stb.) során számos kristályhiba is képződik (ponthibák, diszlokációk stb.) amelyek szintén hatással vannak az anyag rugalmas és rugalmatlan tulajdonságaira.

Látható tehát, hogy számos tényező befolyásolja a mérhető rugalmas állandókat. A gyakorlat során Young-moduluszt és torzió moduluszt mérünk. A fentiek magyarázzák azt, hogy egyrészt, nem biztos, hogy egy-egy anyag esetén a táblázatokban megtalálható értéket mérjük, másrészt pedig, az azonos alapanyag esetén sem bizonyos, hogy egyező értékeket kapunk.

## 3.2. Young-modulusz mérése lehajlásból

### 3.2.1. A mérés elve

A két oldalán feltámasztott és középen terhelt rúd deformációját a 3.1. ábra mutatja. A rúd alsó rétegei meghosszabbodnak, az felső rétegek megrövidülnek, úgy hogy a rúd felső részében nyomó-, az alsóban húzó-feszültségek lépnek fel. A kétfajta réteg között van egy ún. *neutrális réteg*, amelynek hosszúsága a hajlításnál nem változik.



3.1. ábra. Két oldalon feltámasztott, középen terhelt rúd lehajlása

A fenti feltételek mellett, a kezdetben vízszintes neutrális réteg lehajlása középen:

$$s = \frac{1}{48} \frac{l^3}{EI} F, \quad (3.1)$$

ahol  $s$  a lehajlás nagysága,  $l$  a feltámasztási pontok távolsága,  $F$  a lehajlást előidéző erő,  $E$  a minta Young-modulusza.  $I$  a keresztmetszet másodrendű nyomatéka, amelynek definíciója:

$$I = \int z^2 df. \quad (3.2)$$

$I$  alakja akkor ilyen, ha a koordináta-rendszerünk  $x - y$  síkjául a vízszintes neutrális síkot választjuk. Az  $x$ -tengely a rúd hossz tengelyének irányába mutat, a  $z$ -tengely pedig függőlegesen felfelé. A felületi integrált a minta keresztmetszetére kell elvégezni. Kör keresztmetszetű,  $R$  sugarú rúd esetén:

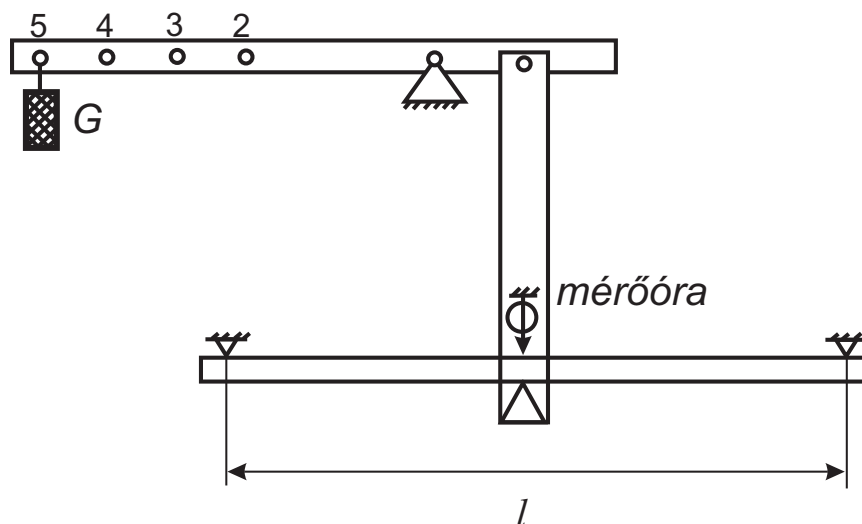
$$I_o = \frac{\pi}{4} R^4. \quad (3.3)$$

Téglalap keresztmetszet esetén, ahol  $b$  a magasság,  $a$  az alap hossza:

$$I_{ab} = \frac{ab^3}{12}. \quad (3.4)$$

### 3.2.2. A mérés kivitelezése

A két oldalán feltámasztott, közepén terhelt rúd lehajlását a 3.2. ábrán látható, kétkarú emelőt tartalmazó berendezéssel végezzük. A súlyok és karok kombinációival számos terhelés megvalósítható. A feltámasztások helyzete  $l_{max} = 40 \text{ cm}$ -ig állítható.



3.2. ábra. A mérési összeállítás

A rúd közepének elmozdulását mérőórával mérjük  $0,01 \text{ mm}$ -es felbontással. A mérés során ügyeljünk arra, hogy a terhelés valóban közepén legyen, és megváltoztatásakor a rúd ne mozduljon el.

Az (3.1) összefüggés csak akkor érvényes, ha a lehajlás kicsi a rúd hosszához képest, azaz kicsi a deformáció, valamint szeretnénk, hogy a kísérlet során a minta ne szenvedjen maradandó alakváltozást, vagyis a Hooke-határon belül maradjunk, ezért az  $s < l/200$  feltételt mindig teljesítsük.

Mérés során a minta mindig feszített állapotban legyen, vagyis terhelőkaron mindig legyen terhelés, ami biztosítja, hogy a mérés során a terhelést közvetítő ékek és a mérőóra helyzete nem változik. Ha a terhelés változtatása közben a készülék terhelő súly nélkül maradna, akkor a készülék feszített állapotát az új súly felakasztásáig kézzel biztosítsuk.

Az  $s < l/200$  feltételben  $s$ -et az alkalmazott legkisebb terhelésnél, vagyis általában a beállítható legkisebb terhelésnél mért  $s$ -értéktől mérjük. A mérés kezdetén célszerű ellenőrizni, hogy a terhelés kis perturbációjára, a terhelő-kar kis ütogetésére a mérőóra visszatér-e a kezdőértékre. Ha nem, akkor a minta, vagy a középső ék valahol súrlódik. A pontos méréshez ezt a súrlódást meg kell szüntetnünk. A leolvasott  $s$ -ek tartalmaznak egy additív tagot, mely a mérőóra alappozíciójától és a minta vastagságától függ. Ez természetesen számunkra érdektelen, mivel a minta rugalmas tulajdonságát a valódi deformáció, vagyis az  $F(s)$  függvény meredeksége tükrözi.

Az (3.1) összefüggést kétféle méréssel ellenőrizzük. Az első esetben, állandó hossz ( $l$ ) mellett, a terhelőerő ( $F$ ) függvényében mérjük a lehajlást. A másik esetben, állandó terhelés mellett, a hossz függvényében mérjük a lehajlást. Mindkét esetben táblázatban adjuk meg a mért adatokat.

A terhelő erőt a mérőkarra akasztott tömegből számítjuk ki az

$$F = kmg$$

képlet alapján. Itt  $m$  a terhelő súly tömege, ezt az értéket a súlyon megtalálhatjuk,  $g$  a nehézségi gyorsulás. A  $k$  a terhelő kar hosszától függő szorzófaktor, amelyet a karon olvashatunk le.

A mért értékeket ábrázoljuk is. A mérési pontokra a legkisebb négyzetek módszerével egyenest is illesszünk. Az illesztő program az egyenes paraméterei mellett azok hibáját is megadja.

Ha a terhelés függvényében mérünk, akkor az  $x$  tengelyre rajzoljuk az erőt, az  $y$  tengelyre pedig a lehajlást. Az (3.1) kifejezés alapján ilyenkor a mérési pontokra illesztett egyenes meredeksége:

$$m = \frac{1}{48} \frac{l^3}{EI}.$$

A keresett Young-moduluszt innen egyszerűen kifejezhetjük:

$$E = \frac{1}{48} \frac{l^3}{mI}. \quad (3.5)$$

Az ábra alapján határozzuk meg az egyenes meredekségét, és írjuk be a többi ismert paraméterrel együtt a (3.5) kifejezésbe! Ügyeljünk arra, hogy a mértékegységeket egyeztessük!

Ha a hossz függvényében mérünk, akkor a hosszúság harmadik hatványa kerüljön az  $x$  tengelyre, és a lehajlás az  $y$  tengelyre. A lehajlás itt természetesen a nettó lehajlás, vagyis egy terhelésváltozásra ( $\Delta F$ ) bekövetkező behajlás-változás ( $\Delta s$ ). Az (3.1) kifejezés alapján határozzuk meg a kapott egyenes meredekségét, és az előző gondolatmenethez hasonlóan, a kapott összefüggésből fejezzük ki a Young-moduluszt:

$$E = \frac{1}{48} \frac{F}{mI}. \quad (3.6)$$

Végezetül, a *A hibaszámítás alapjai* fejezetben mondottak alapján, határozzuk meg a mért mennyiség hibáját, és ezzel együtt adjuk meg a végeredményt.

### 3.2.3. A lehajlás mérés menete

A mérendő minta geometriai adatait csavarmikrométerrel több pontban mérjük meg. Tolómérővel is mérjük egy-egy pontban ellenőrzésképp, hogy nem követtünk-e el hibát

az egyébként pontosabb csavarmikrométeres mérésnél. Ha a terhelő erő függvényében mérünk, állítsuk az éktávolságot tágra ( $380\text{-}400\text{ mm-re}$ ). Helyezzük a legkisebb súlyt a kar végére ( $k = 2\text{-re}$ ). A minta helyzetének finom állításával érjük el, hogy a minta sehol ne surlódjon.

A mérőórán olvassuk le a nullhelyzetet ( $s_0$ ). A terhelőkar kis mozgásával figyeljük meg, hogy a mérőóra visszatér-e a nullhelyzetbe. Ha a nullhelyzet változik a kitérítések során, akkor az arra utal, hogy a minta, vagy a berendezés más elemei surlódnak. Ilyenkor a mérés megkezdése előtt szüntessük meg a surlódást!

A súlyok nagyságának és a terhelőkaron elfoglalt helyzetének változtatásával kb.  $10$  pontban mérjük meg a rúd lehajlását. Ügyeljünk arra, hogy az  $s < l/200$  feltétel a legnagyobb kitérés esetén is teljesüljön. Ezt az értéket viszont közelítsük is meg amennyire lehet, hogy az  $F(s)$  egyenest széles tartományra való illesztésből, így pontosabban tudjuk meghatározni.

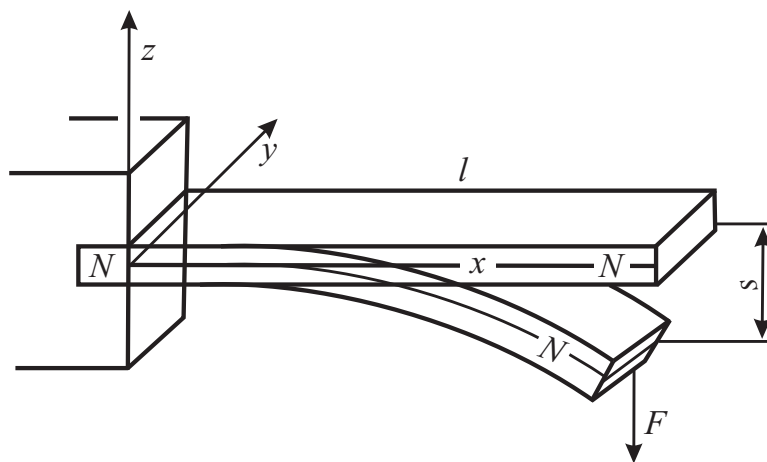
Ha a hossz függvényében mérünk, akkor a következőképp járjunk el. Állítsuk be a legnagyobb éktávolságot ( $400\text{ mm}$ ). Tegyük fel a legkisebb terhelő-súlyt ( $1/4\text{ kg}$ ) a legkisebb kar-arányhoz ( $k = 2$ ). Ezt nevezzük előterhelésnek. (Természetesen most is ellenőrizzük, hogy kis perturbációra a mérőóra visszaáll-e az eredeti pozícióba.) Olvassuk le a mérőóra állását ( $s_0$ ). Hagyjuk fent az előterhelést és terheljük meg a mintát egy további súllyal (terhelés) úgy, hogy az  $s_{max} = l/200$ -as határt megközelítsük, de ne lépjük túl ( $s$ ). Az  $l = 400\text{ mm}$ -hez ekkor  $\Delta s = s - s_0$  behajlás tartozik. Állítsunk be egy új  $l$ -et, és az előterhelés-terhelés párral vegyük fel az új  $l$ -hez tartozó  $s_0$ -at,  $s$ -et és az ezekből számolható  $\Delta s$ -et. Az új mérés  $s_0$ -értéke általában megváltozik, hiszen az ékpozíciók átállítása során szükségszerűen kissé elmozdulnak a hajlítókészülék mozgó szerkezeti elemei, és a minta is kissé görbe (néhány tized mm a teljes hosszon), azonban a  $\Delta s$  már csak az adott  $l$ -hez tartozó valódi behajlást tartalmazza. Ismételjük a fenti-eket, különböző  $l$ -ekre. A hossz-változtatás lépéseit úgy válasszuk meg, hogy a kapott egyenesen legalább  $10$  pont legyen.

### 3.2.4. A hajlítás elmélete

Legyen egy  $l$  hosszúságú, tetszőleges, de mindenütt egyenlő keresztmetszetű, homogén rúd egyik végénél fogva vízszintesen rögzítve, a másik végére pedig hasson a függőleges irányú  $F$  erő (3.3. ábra).

A hajlításnál a rúd felső rétegei meghosszabbodnak, az alsó rétegek megrövidülnek, úgyhogy a rúd felső részében húzó-, az alsóban nyomó-feszültségek lépnek fel. Tételezzük fel, hogy a kétfajta réteg között van egy, a rúd deformálatlan állapotában vízszintes réteg, az ún. *neutrális réteg* ( $NN$ ), amelynek hosszúsága a hajlításnál nem változik. Ha ezen kívül feltételezzük, hogy a rúd hossz tengelyére merőleges síkmetszetek a hajlítás után is a neutrális rétegre merőleges síkok maradnak, és a lehajlás kicsi, a deformációk és a feszültségek az alábbi módon könnyen kiszámíthatóak.

Válasszuk a koordináta-rendszerünk  $x - y$  síkjául a vízszintes (egyelőre még ismeretlen



3.3. ábra. Az egyik végénél befogott rúd hajlítása

helyzetű) neutrális síkot, az  $x$ -tengely mutasson a rúd hossz tengelye irányába, a  $z$ -tengely pedig függőlegesen felfelé (3.3. ábra).

A rúdnak két szomszédos, a rögzített végtől eredetileg  $x$ , illetve  $x + dx$  távolságban levő  $A$  és  $B$  keresztmetszete a hajlítás után a 3.4. ábra szerint egymással  $d\phi = dx/R$  szöget zár be, ahol  $R$  a függőleges síkban fekvő ( $NN$ ) neutrális szál görbületi sugara. Az ábra alapján a neutrális száltól  $z$  távolságra levő réteg relatív megnyúlása:

$$\frac{du}{dx} \equiv \varepsilon_{xx} = \frac{(R+z)d\phi - Rd\phi}{dx} = z \frac{d\phi}{dx} = \frac{z}{R},$$

ahol  $\varepsilon_{xx}$  a deformáció (egészen pontosan a deformációs tenzor egyik komponense).

A Hooke-törvény értelmében ugyanezen a helyen, a szomszédos térfogatelem hatásaként,  $\sigma_{xx}$  húzófeszültség (negatív  $z$ -nél nyomófeszültség) hat, amelynek értéke:

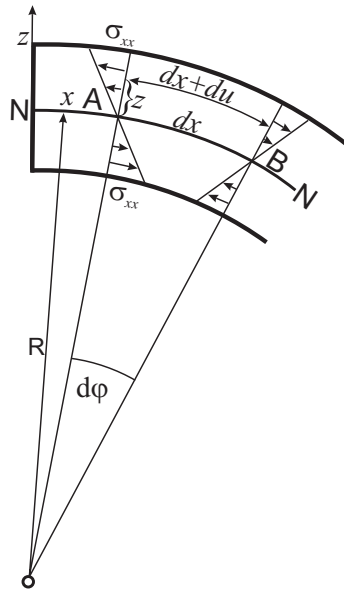
$$\sigma_{xx} = E\varepsilon_{xx} = \frac{E}{R}z, \quad (3.7)$$

azaz  $\sigma_{xx}$ , a deformációhoz hasonlóan,  $z$ -vel arányos. Ezt az ábrán kis nyilak szemléltetik.  $E$  a Young-modulusz.

Az  $A$  keresztmetszetnek  $df = dydz$  elemére  $\sigma_{xx}df$  erő hat. Az egész  $A$ -ra ható erő tehát  $\int \sigma_{xx}df$ . Az egyensúly egyik feltétele, hogy ez az erő valamennyi keresztmetszetre nézve zérus legyen, azaz

$$\int \sigma_{xx}df = \frac{E}{R} \int z df = 0. \quad (3.8)$$

Itt feltételeztük, hogy  $E$  állandó, ezért az integrálból kiemelhető.



3.4. ábra. Az egyik végénél befogott hajlított rúdban kialakuló deformációk

A (3.8) összefüggés egyúttal meghatározza a neutrális réteg helyzetét. A súlypont  $z_0$  koordinátája definíció szerint:

$$z_0 = \int z df / \int df = 0.$$

A (3.8) kifejezésben az  $\int z df = 0$  feltétel akkor teljesül, ha  $z$ -t a keresztmetszet súlypontjától mérjük. Ez annyit jelent, hogy a neutrális réteg a keresztmetszetek súlypontjain megy át.

A keresztmetszetre ható felületi erők, bár eredőjük zérus, az  $A$ -ra forgatónyomatékokat gyakorolnak. A 3.4. ábra és (3.7) alapján az  $A$  súlypontján vízszintesen átmenő  $y$ -tengelyre vonatkozólag ez a hajlítónyomaték:

$$M_h = \int z \sigma_{xx} df = \frac{E}{R} \int z^2 df = \frac{E}{R} I, \quad (3.9)$$

ahol  $I = \int z^2 df$  a keresztmetszet másodrendű nyomatéka.

Egyensúlyban az  $M_h$  hajlítónyomaték egyenlő a külső erőknek (ugyancsak az előbbi  $y$ -tengelyre vonatkozó) forgatónyomatékával  $M(x)$ -szel. Esetünkben az  $F$  külső erő karja a feltételezett kis lehajlás miatt  $(lx)$ -nek vehető, tehát  $M(x) = F(lx)$ . Így  $M_h = M(x)$  feltételből (3.9)-zel adódik az egyensúly másik feltétele:

$$\frac{1}{R} = \frac{M(x)}{EI} = \frac{F}{EI} (l - x). \quad (3.10)$$



Ugyanakkor, a geometria szerint, egy  $z(x)$  síkgörbe görbülete:

$$\frac{1}{R} \cong \pm \frac{d^2z}{dx^2}, \quad (3.11)$$

ahol a közelítésnél felhasználtuk, hogy  $\left(\frac{dz}{dx}\right)^2 \ll 1$ , ami kis lehajlásoknál megtehető.

Esetünkben (3.11)-ben a negatív előjelet kell vennünk, mert  $z''$  a választott koordináta-rendszerben negatív. Így (3.10) és (3.11) alapján a neutrális szál differenciálegyenlete:

$$\frac{d^2z}{dx^2} = -\frac{F}{EI} (l - x).$$

Kétszeri integrálással (figyelembe véve, hogy a rögzített végen, azaz  $x = 0$ -nál,  $z = 0$  és  $dz/dx = 0$ ):

$$z = -\frac{F}{EI} \left( \frac{lx^2}{2} - \frac{x^3}{6} \right).$$

A neutrális szál görbéje tehát a fenti harmadrendű parabola. Az  $x = l$  helyettesítéssel a rúd végének lehajlása:

$$s = -z(l) = \frac{l^3}{3EI} F. \quad (3.12)$$

Két oldalán feltámasztott (nem befogott!), és középen terhelt rúd lehajlása középen akkora, mint az  $l/2$  hosszúságú, egy oldalon befogott rúd lehajlása  $F/2$  erő hatására (3.1. ábra). Tehát ezeket az értékeket behelyettesítve (3.12)-ba:

$$s = \frac{1}{48} \frac{l^3}{EI} F. \quad (3.13)$$

### 3.2.5. Mérési feladatok és az adatok értékelése

1. Mérjük meg a kiadott minták lehajlását a terhelőerő függvényében! Ábrázoljuk a kapott adatokat! Illesszünk egyenest a mért pontokra! Az egyenes meredekségéből a (3.5) összefüggés alkalmazásával határozzuk meg a minta anyagának Young-modulusát! Az  $m$  meredekség hibáját a *hiba.exe* program segítségével határozzuk meg.
2. Ellenőrizzük kísérletileg a lehajlás  $l^3$  függését, a feltámasztások  $l$  távolságának változtatásával! A (3.6) kifejezést használva számoljuk ki a Young-moduluszt és a mérés hibáját. A meredekség hibája most is a *hiba.exe* programmal kapható meg.
3. Téglalap keresztmetszetű mintán végezzünk méréseket mind a két éllel párhuzamos terheléssel. Határozzuk meg az  $s(F)$  egyenesek  $m'$  és  $m''$  meredekségét! Számítsuk ki a kétféle terhelésre vonatkozó  $I$  értékeket! A (3.5) kifejezés érvényessége esetén:

$$\frac{m'}{m''} = \frac{I''}{I'}.$$

Ellenőrizzük ezt az összefüggést, vagyis nézzük meg, a meredekség-hányadosok hibahatára és a felületi nyomatékok hányadosának hibahatára átfed-e? Ha eltérést tapasztalunk, indokoljuk azt meg! Számítsuk ki mindkét esetben a Young-moduluszokat is hibájukkal együtt.

### Elméleti feladatok

1. Bizonyítsuk be, hogy egy  $R_1$  belső- és  $R_2$  külső sugarú cső másodrendű felületi nyomatéka:

$$I = \frac{1}{4} (R_2^4 - R_1^4) \pi.$$

2. Hasonlítsuk össze egy  $d_k = 12mm$  külső, és  $d_b = 9mm$  belső átmérőjű cső hosszegységre vonatkoztatott tömegét és hajlítással szembeni szilárdságát, a cső külső átmérőjével megegyező átmérőjű rúdével.

### 3.2.6. Kitekintés

#### Az abszolút Young-modulusz mérése és a relatív Young-modulusz változás megadása

Jelen mérésben, a Young-modulusz meghatározásához ismernünk kell a minta geometriai adatait (a keresztmetszetet), az alátámasztási távolságot, a ható erőt (a terhelő tömeget és a kar-arányt) és persze a behajlást. Ezek meghatározhatósága miatt mérésünk csak 1-2%-ra pontos. Precízebb készülékek esetén is gond ezen mennyiségek pontos megadása.

Gyakran nem a Young-modulusz maga, hanem annak pl. egy hőkezelés hatására történő kis *megváltozása* érdekes. Az anyag belső szerkezete a hőkezelés során megváltozik, erről ad hírt a Young-modulusz. Ilyenkor dinamikus technikát alkalmazunk. A mintát rezgésbe hozzuk, és sajátfrekvenciájának megváltozását mérjük, ami a Young-modulusz változással kapcsolatos. A geometriai adatok és a sűrűség, ami szintén meghatározza a rezgési frekvenciát jó közelítéssel állandónak tekinthetők. Mivel egy nagy jósági tényezőjű rezgő rendszer sajátfrekvenciája igen pontosan (6 jegyre) mérhető, így a relatív modulusz-változás is kb. 0.001%-ra meghatározható!

## 3.3. Torziómodulusz mérése torziós ingával

### 3.3.1. A torziómodulusz mérés elve

Vékony huzalok torziómoduluszát a huzalból készített torziós ingával mérhetjük meg. A torziós inga vázlata a 3.5. ábrán látható.

Ahogy az elméleti részben megmutatjuk, a torziómodulusz ( $G$ ) és a torziós inga lengésideje ( $T$ ) között az alábbi kapcsolat áll fenn:

$$G = K \frac{\theta}{T^2}, \quad (3.14)$$

ahol,  $\theta$  a lengő rendszer tehetetlenségi nyomatéka,  $K$  pedig a torziós szál hosszát ( $l$ ), és keresztmetszetének sugarát ( $r$ ) magába foglaló állandó:

$$K = \frac{8\pi l}{r^4}. \quad (3.15)$$

Ha a  $\theta$  tehetetlenségi nyomatékot ismernénk, a  $T$  lengésidő mérésével  $G$ -t már meg lehetne határozni. Azonban,  $\theta$  rendszerint nem ismert, ezért úgy járunk el, hogy a torziós inga tehetetlenségi nyomatékát ismert mértékben változtatjuk, és ez lehetőséget ad a torziómodulusz meghatározására.

Az üres ingára, a középponthoz képest szimmetrikusan, két,  $m_1$  és  $m_2$  tömegű, súlypontjukra nézve  $\theta_{S_1}$  és  $\theta_{S_2}$  és tehetetlenségi nyomatékú tárcsát helyezünk. Az áttekinthetőség kedvéért bevezetjük a tárcsák össztömegét és össz-tehetetlenségi nyomatékát:  $M = m_1 + m_2$  és  $\theta_S = \theta_{S_1} + \theta_{S_2}$ . Természetesen, célszerű módon  $m_1 \approx m_2$  és  $\theta_{S_1} \approx \theta_{S_2}$ . Ha a tárcsák távolsága a forgástengelytől  $a$ , a lengő rendszer eredő tehetetlenségi nyomatéka:

$$\theta = \theta_e + \theta_S + Ma^2, \quad (3.16)$$

ahol  $\theta_e$  az üres inga tehetetlenségi nyomatéka, az  $Ma^2$ -es tag pedig a Steiner-tétel értelmében került a (3.16) kifejezésbe. Így (3.14) alapján a következő összefüggésre jutunk:

$$T^2 = \frac{K}{G} (\theta_e + \theta_S) + \frac{KM}{G} a^2. \quad (3.17)$$

Ez egy egyenes egyenlete, amennyiben  $T^2$ -et az  $a^2$  függvényének tekintjük. Az egyenes meredeksége:

$$m = \frac{KM}{G}, \quad (3.18)$$

a tengelymetszete pedig:

$$b = \frac{K}{G} (\theta_e + \theta_S), \quad (3.19)$$

Tehát,  $G$  meghatározásához  $a$ -t változtatva mérnünk kell a lengésidőt. Ha ezután  $a^2$  függvényében ábrázoljuk  $T^2$ -et, akkor a meredekségből, (3.18) alapján,  $G$  kiszámolható:

$$G = \frac{KM}{m}. \quad (3.20)$$

Ezt követően a tengelymetszetből (3.19) alapján az üres inga  $\theta_e$  tehetetlenségi nyomatéka is meghatározható:

$$\theta_e = \frac{Gb}{K} - \theta_S. \quad (3.21)$$

Ehhez természetesen meg kell mérnünk a huzal geometriai adatait, valamint a tárcsák sugarát és tömegét is. A huzal geometriai adataiból (3.15) alapján  $K$  kiszámolható. A tárcsák súlyponton átmenő tengelyre vonatkozó tehetetlenségi nyomatékát pedig az alábbi kifejezés adja meg:

$$\theta_{S_i} = \frac{1}{2}m_i R_i^2, \quad (3.22)$$

ahol  $R_i$  a tárcsa sugara,  $m_i$  pedig a tömege.

### 3.3.2. Ismeretlen tehetetlenségi nyomaték mérése

A torziós ingával ismeretlen tehetetlenségi nyomatékot is mérhetünk. Ehhez, mint majd látni fogjuk, a torziós szál geometriai és rugalmas adatai sem szükségesek.

Ha az ingánkra ismeretlen, az inga forgástengelyére vonatkoztatott  $\theta_x$  tehetetlenségi nyomatékú testet helyezünk, akkor az inga  $T_x$  lengésideje (3.17)-at felhasználva

$$T_x^2 = \frac{K}{G}(\theta_e + \theta_x) \quad (3.23)$$

lesz. Innen

$$\theta_x = \frac{G}{K}T_x^2 - \theta_e. \quad (3.24)$$

A  $G/K$  és  $\theta_e$  mennyiségek megadhatók a Steiner tételt igazoló  $T^2(a^2)$  egyenes meredekségének és tengelymetszetének ismeretében, így meghatározható  $\theta_x$ .

A (3.20)-es összefüggésből  $G/K = M/m$  és (3.21)-ből  $\theta_e = bM/m - \theta_S$ . Ezekkel, végül

$$\theta_x = \frac{M}{m}(T_x^2 - b) + \theta_S. \quad (3.25)$$

Megjegyezzük, hogy  $b$  az inga lengésidőnégyzete, midőn a tárcsák a forgástengelyben vannak elhelyezve.

Láthatjuk tehát, hogy a torziós szál geometriai és rugalmas adatai valóban nem szerepelnek az ismeretlen tehetetlenségi nyomaték kifejezésében. A fenti összefüggés természetesen nemcsak a test súlypontján átmenő forgástengelyre érvényes. Így egy test, illetve az inga egyensúlya miatt célszerűen egy testpár, tetszőleges tengelyre vonatkozó tehetetlenségi nyomatéka, a Steiner-tétel érvényességétől függetlenül, mérhető.

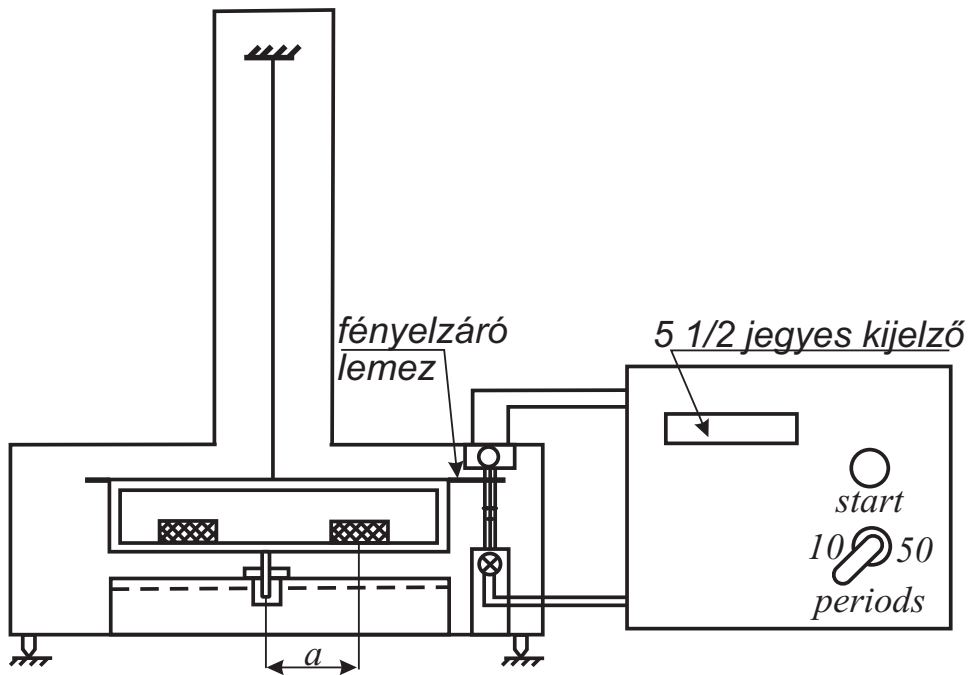
### 3.3.3. A mérés kivitelezése

A periódusidő mérése egy elektronikus számlálóval történik. A lengéseket egy fényforrásból (infra-LED=infravörös fényt kibocsátó dióda), és egy fényérzékelőből álló egység detektálja (3.5. ábra).

Az ingára egy kis alumínium lemezt rögzítettünk, amely az inga lengései során áthalad a fénynyalábon, és rövid időre eltakarja a fényt a detektor elől. Ezt az elektronikus

számláló érzékeli. Az első takarásnál egy indító impulzust ad az elektronikus stoppernek, az  $n$ -edik teljes lengés befejeződésekor, a  $2n + 1$ -edik takaráskor pedig egy záró impulzust. A stopper így  $n$  lengés idejét méri ( $t$ ), tehát a periódusidő:  $T = t/n$ .

A számlálót a *START*-gombbal lehet "élesíteni". A gomb megnyomása utáni első takarás indítja a számlálást. A leszámolandó  $n$  periódus egy kapcsolóval átállítható 10 vagy 50 lengés számlálására. A számláló élesítésekor egyúttal a kijelző nullázása is megtörténik.



3.5. ábra. A mérési összeállítás vázlata

Kívánatos, hogy az inga az egyensúlyi helyen takarja el a fényforrást, ezzel a csillapítás miatt bekövetkező, az amplitúdó-csökkenésből eredő, időmérési hibákat csökkenthetjük. Ezt a helyzetet a torziós szál felső részén található befogó- és állító-szerkezet megfelelő beállításával érhetjük el. (A pontos eljárást ld. később.)

A tárcsák cseréjekor az inga keret engedjük le a tartójába. Mindig ügyeljünk arra, hogy a torziós huzalt ne törjük meg.

Az inga keretén a tárcsák pontos behelyezésére kis lyukak találhatók. Ezek forgástengelytől mért  $a$  távolsága,  $\pm 0,05 \text{ mm}$  pontossággal,  $1 \text{ cm}$ -es osztással változik. Az inga lengetése előtt a keret emeljük a tartószerkezet fölé. Az emelést, az egyensúlyi helyzet beállítását, majd az ezt követő lengetést az inga tetején található beállító szerkezet segítségével végezhetjük el.

A tárcsák tömegének mérését a laborban található elektronikus mérleggel végezhetjük el.

A tárcsák átmérőjét tolómérővel mérjük meg több helyen, és a mérési adatok átlagával számoljunk tovább. A hibaszámítás szabályai szerint határozzuk meg a sugár hibáját is.

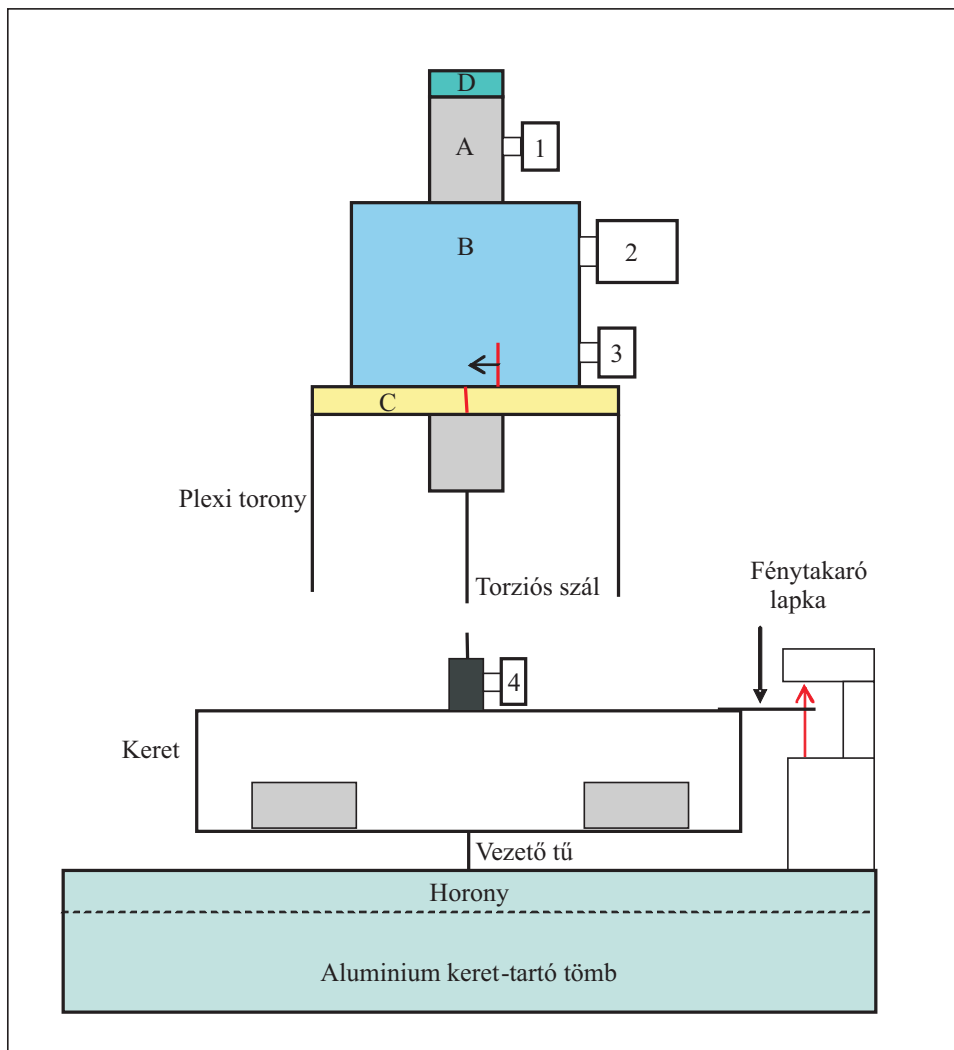
$G$  meghatározására szolgáló (3.20) egyenletben a huzal sugarának negyedik hatványa szerepel. Relatív hibája tehát négyszeres súllyal jön számításba, ezért nagyon gondosan kell megmérnünk. A huzal hossza mentén, 8-10 helyen, csavarmikrométerrel mérjük az átmérőt, és a hibaszámításról mondottak alapján számoljuk ki a sugár mérésének hibáját is.

A huzal hosszát elegendő mérőszalaggal mérni. A hosszmérés hibáját a leolvasási hiba szabja meg.

### 3.3.4. A torziómodulusz mérés menete

Állítsuk be az ingát az alábbiak és a 3.6. ábra segítségével.

1. A mérőtárcsákat tartó keretet eresszük az alumínium horonyba. A keret ekkor stabilan áll, így könnyebb a mérőtárcsákat a megfelelő pozícióba elhelyezni, és a szál alsó forrasztási pontját is kíméljük.
2. A 3. csavart rögzítsük. A 2. csavart oldjuk, így az  $A$  elem elmozdulhat.  $A$ -t emeljük olyan magasra, hogy a keret a horonyból kikerüljön, de a fénykapuval ne ütközzön. Rögzítsük  $A$ -t ebben a helyzetben a 2. csavarral. Az inga így már el tud fordulni.
3. A 3-as csavart oldjuk, forgassuk a  $B$ -elemet addig, míg a rajta lévő jel a plexitoronyra rögzített  $C$ -elemen lévő jellel egy vonalba nem esik. Rögzítsük így a  $B$  elemet a 3-as csavarral.
4. Oldjuk ki az 1-es csavart, ekkor  $D$ -elem és vele együtt a közvetlenül rá forrasztott torziós szál elforgatható. Forgassuk  $D$ -t addig, míg a keret fénytakaró lapkája a fénykapuhoz nem kerül. (A másik kezünkkel csillapítsuk a keret mozgását.) Rögzítsük ezt a helyzetet az 1-es csavarral.
5. Oldjuk a 3-as csavart,  $B$ -elem elforgatásával lengessük be az ingát, majd  $B$ -t állítsuk ismét úgy, hogy a rajta lévő jel a  $C$ -elem jeléhez kerüljön.
6. Élesítsük az időmérőt, majd olvassuk le a 10 lengés periódusidejét. Ezzel az eljárással az idő detektáció az egyensúlyban történik, így nem követünk el hibát a *lecsengő* rezgés periódusidejének mérésekor.
7. Ismételjük meg a mérést az összes lehetséges szimmetrikus tárcsa-helyzetben! (A tárcsák kialakítása olyan, hogy egymásra is helyezhetők, tehát az  $a = 0$  helyzetet is mérjük.)



3.6. ábra. A torziós inga beállító szerkezete

8. Egy közepes a pozícióban a teljes, az összes beállítást magába foglaló lengéscső mérést végezzük el ismét 3-4 alkalommal. Így láthatjuk, mekkora a mért lengéscső pontossága, ami nem feltétlen azonos az időmérő eszköz pontosságával!
9. A torziós szál hosszának és átmérőjének méréséhez a szálát ki kell vennünk a készülékből. Ezt a következőképp tegyük. Eresszük a keretet a horonyba. Oldjuk a 4-es csavart, hogy a szál alsó rögzítési pontja ki tudjon jönni. Lazítsuk meg a 2-es csavart. Húzzuk ki az A-elemet és a torziós szálát a hozzá kapcsolódó D-elemmel együtt B-ből. Ezután a szál a hozzá kapcsolódó D-elemmel már könnyen kihúzható A-ből.

10. A mérés végeztével ábrázoljuk  $a^2$  függvényében  $T^2$ -et, és határozzuk meg a kapott egyenes meredekségét, tengelymetszetét, és  $e$  paraméterek hibáit!
11. A (3.20) és (3.21) kifejezések segítségével számítsuk ki  $G$  és  $\theta_e$  értékét, és ezen mennyiségek hibáit is.

### 3.3.5. A tehetetlenségi nyomaték mérés menete

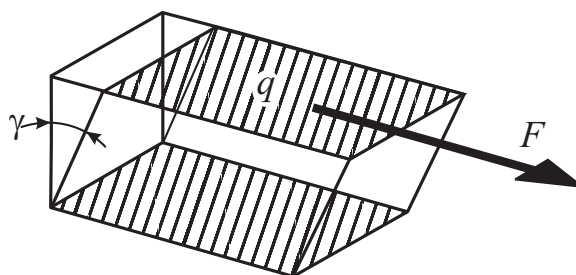
Helyezzük az üres ingára az ismeretlen tehetetlenségi nyomatékú testet, és végezzük el a  $T_x$  lengésidő mérését.

A (3.25) kifejezésből határozzuk meg az ismeretlen  $\theta_x$  értéket, és annak hibáját.

### 3.3.6. Elméleti alapok

#### *Nyírás*

A torziómodulusz mérésekor fellépő csavaró deformáció nyírásra vezethető vissza. Tekintsünk ezért egy egyszerű nyírási kísérletet (3.7. ábra). Az egyik lapján rögzített



3.7. ábra. A nyírás kialakulása

téglatest átteljes lapjára érintőleges  $F$  erő hat a lapok egyik oldalával párhuzamos irányban. Ennek következtében a kérdéses lap, s az ezzel párhuzamos rétegek "elcsúsznak" egymáson, és az eredetileg a lapra merőleges oldalélek  $\gamma$  szöggel elfordulnak. Kis alakváltozáskor a  $\gamma$  szög egyenesen arányos az  $F$  erővel, és fordítva arányos a lap  $q$  felületével. Az arányossági tényező  $1/G$ , vagyis:

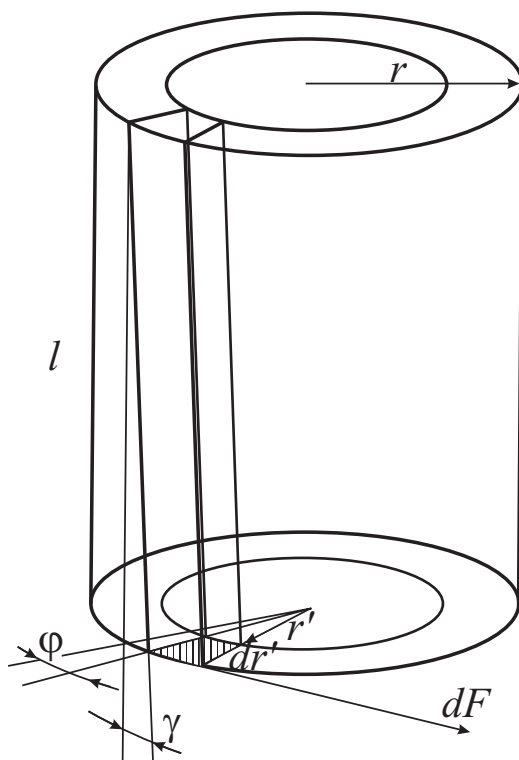
$$\gamma = \frac{1}{G} \frac{F}{q}. \quad (3.26)$$

A  $G$  elnevezése: nyírási- vagy torziómodulusz.



### Csavarás

Ha az egyik végén rögzített,  $l$  hosszúságú és kör keresztmetszetű ( $r$  sugarú) homogén rúd, vagy drót szabad végére  $M$  forgatónyomaték hat, a rúd egyes keresztmetszetei elfordulnak. Ha a tömör rudat vékonyfalú,  $r'$  sugarú,  $dr'$  falvastagságú csövekre bontjuk, egy ilyen cső hasáb alakú térfogatelemének alakja a csavarásnál a 3.8. ábrán vázolt módon változik meg.



3.8. ábra. A csavarás kialakulása

Ennek alapján érthető, hogy a csavarás a nyírásra vezethető vissza, és hogy az összefüggésekben a  $G$  nyírási modulus lép fel.

A 3.8. ábra szerint a  $\gamma$  nyírási szög kifejezhető a cső sugarával, a szabad vég  $\phi$  elfordulási szögével, és a cső  $l$  magasságával:  $\gamma = r'\phi/l$ . (3.26) szerint az egyes hasábokat deformáló nyíróerők összege, azaz a  $dq = 2\pi r' dr'$  keresztmetszetű csövet deformáló  $dF$  erő:

$$dF = G\gamma dq = G \frac{r'\phi}{l} 2\pi r' dr'.$$

Ennek az erőnek a rúd tengelyére vonatkozó forgatónyomatéka:

$$dM = r' dF. \quad (3.27)$$

Az  $R$  sugarú tömör henger  $\phi$  szöggel való elcsavarásához szükséges  $M$  forgatónyomatékot úgy kapjuk meg, hogy a hengert alkotó csövekhez tartozó  $dM$ -eket összeadjuk, vagyis integráljuk (3.27)-at  $r' = 0$ -tól  $r' = r$ -ig:

$$M = 2\pi G \frac{\phi}{l} \int_0^r r'^3 dr' = \frac{\phi G \pi}{2l} r^4. \quad (3.28)$$

Innen következik, hogy

$$M = D^* \phi,$$

ahol  $D^*$  a huzal un. direkciós nyomatéka. A direkciós nyomaték (3.28) alapján:

$$D^* = \frac{r^4 G \pi}{2l}. \quad (3.29)$$

A torziós inga  $T$  lengésideje [1]:

$$T = 2\pi \sqrt{\frac{\theta}{D^*}}, \quad (3.30)$$

ahol  $\theta$  az egész lengő rész tehetetlenségi nyomatéka.

A (3.30) kifejezésbe beírva (3.29)-at, megkapjuk a torziós inga lengésideje és a torziómodulusz közötti kapcsolatot:

$$G = \frac{8\pi l}{r^4} \frac{\theta}{T^2} = K \frac{\theta}{T^2}, \quad (3.31)$$

ahol kényelmi okokból bevezettük a  $K$  állandót, amely a torziós szál geometriai adatait tartalmazza.

### 3.3.7. Mérési feladatok

1. Mérjük meg a kiadott huzal torziómoduluszát a (3.17) és (3.20) összefüggések alapján! Ne felejtsük el a huzal számát feljegyezni! A  $\delta\theta_e$  számításánál ne mechanikusan járjanak el:  $G$  és  $K$  nem független mennyiségek!
2. A (3.17) és (3.21) összefüggésekből határozzuk meg az üres inga tehetetlenségi nyomatékát!
3. Adjuk meg a (3.17)  $a^2 - T^2$  egyenes korrelációs együtthatóját, és ezzel igazoljuk a Steiner-tételt!
4. Mérjük meg a kiadott test tehetetlenségi nyomatékát a test súlypontján átmenő tengelyre vonatkozóan!

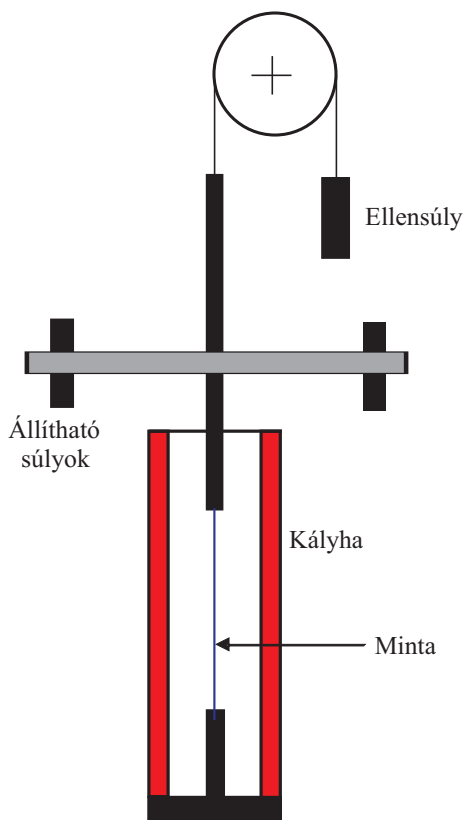
### Elméleti feladat

1. Adjuk meg a periódusidő mérés hibáját lecsengő lengéssor esetén, ha *nem az egyensúlyban* detektálunk.

Az induló lengési amplitúdó  $A$ , a lecsengés időállandója  $\tau$ , a detektor és az egyensúlyi pozíció közti szög  $h$ . A lengésidőt  $n$  periódus méréséből számítjuk, és feltehetjük, hogy  $\tau \gg T$ , azonban a  $\tau \gg nT$  reláció már nem érvényes.

### 3.3.8. Kitekintés

**A fordított inga** Gyakran nem a torziómodulusz maga, hanem annak a hőkezelés során történő megváltozása hordozza az igazán érdekes fizikai információt. Magas hőmérsékleten az anyag képlékennyé válhat, így az inerciatömegek megnyújthatják, vagy elszakíthatják a torziós-szál mintát. A fordított inga elrendezésnél az inerciatömegek súlyát kompenzáljuk, így a minta lényegében nem terhelt (3.9. ábra).



3.9. ábra. A fordított elrendezésű torziós inga (a Kê-inga) vázlata

### **3.3.9. Ajánlott irodalom**

1. Budó Ágoston: Kísérleti Fizika I. Tankönyvkiadó, Budapest, 1968.

## 4. fejezet

### HANGFREKVENCIÁS MECHANIKAI REZGÉSEK VIZSGÁLATA

*(Böhönyey András)*

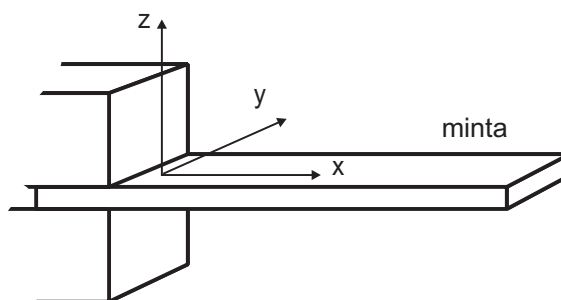
#### 4.1. Bevezetés

A szilárdtestek rugalmas és rugalmatlan tulajdonságainak vizsgálatára a statikus módszerek mellett a dinamikus módszerek is alkalmasak. A dinamikus módszerek alkalmazása során a vizsgálandó anyagból készült, megfelelő alakú mintát transzverzális, longitudinális vagy torziós rezgésbe hozzuk, majd mérjük a rezgés frekvenciáját, amplitúdóját, esetleg a rezgésnek a gerjesztéshez viszonyított fázisszögét. Ezekből az adatokból az anyag rugalmassági tulajdonságaira lehet következtetni. A dinamikus módszerek mérés-technikai szempontból sokszor előnyösebbek a statikus módszereknél. Ennek fő oka az, hogy a dinamikus módszerek viszonylag egyszerű lehetőségeket nyújtanak a mérési hibát okozó külső zavarok kiküszöbölésére. Ugyanakkor, a rezgések amplitúdója általában kicsi, ami biztosítja azt, hogy a minta maradandóan nem deformálódik, további vizsgálatokra alkalmas marad. A dinamikus mechanikai vizsgálati módszereknek a műszaki és tudományos gyakorlatban nagy jelentőségük van.

A jelen mérési gyakorlat során téglalap keresztmetszetű rúd alakú minták transzverzális rezgéseit vizsgáljuk. A rezgések frekvenciáját, több anyagi paraméter mellett, elsősorban a minták geometriai mérete határozza meg. Az általunk használt minták rezgési alapfrekvenciája, és a mérhető felharmonikus frekvenciái néhány száz  $Hz$ -től néhány ezer  $Hz$ -ig terjedő tartományban vannak. Ezek a frekvenciák a hangfrekvenciás rezgések tartományába esnek. Ezért a mérési gyakorlatot tekinthetjük úgy is, mint a hangfrekvenciás mechanikai rezgések tulajdonságainak vizsgálatát.

## 4.2. A mérés elve

Dinamikus módszerünk lényege az, hogy az egyik oldalán mereven rögzített rúdban kialakuló transzverzális mechanikai rezgéseket vizsgáljuk. A 4.1. ábrán a mérésnek megfelelő elrendezés látható. Az ábrára rárajzoltuk a koordinátatengelyek irányát is.



4.1. ábra. A minta befogása

A  $z$  irányban transzverzális rezgésbe hozott rúd rezgésének tulajdonságait fogjuk vizsgálni. A rudak rezgéseinek leírása a húrénál bonyolultabb, negyedrendű differenciálegyenletre vezet. Ennek megfelelően a rudak rezgésének térbeli alakja is összetettebb függvényekkel írható le, és a csomópontok helye sem olyan egyszerű, egész számokkal kifejezhető, mint a húr esetén. Abban azonban hasonló a helyzet a húréhoz, hogy a rudak transzverzális sajátrezgései is végtelen sok, diszkrét saját-módussal jellemezhetők. A sajátmódusok azok az állóhullám rezgésformák, amelyek kielégítik a rúd alakjából és rögzítéséből adódó határfeltételeket, és ezáltal kialakulhatnak a rúdban. A rúd rezgése általában a sajátmódusok szuperpozíciójaként írható le. Alkalmos rezgetéssel azonban ezek a sajátmódusok külön-külön is gerjeszthetők. A jelen mérésben ez történik.

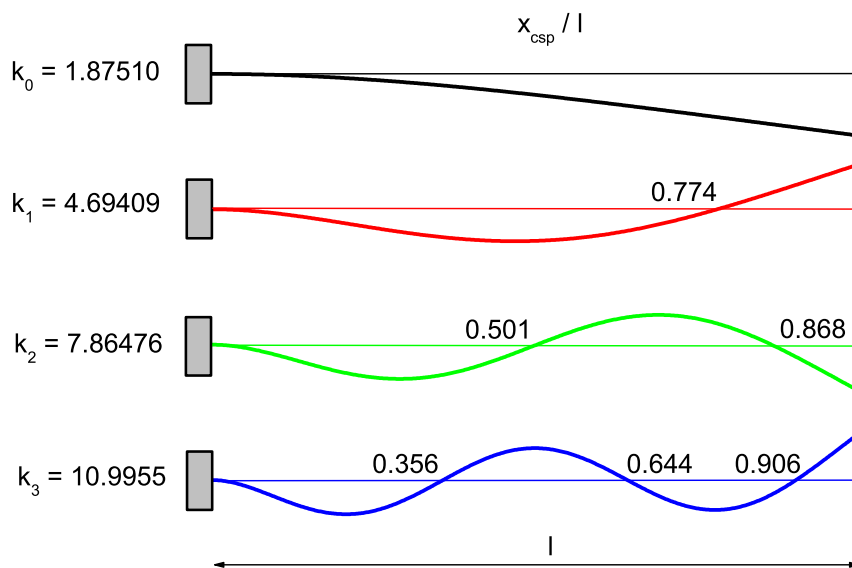
A  $z$  tengely irányában megrezgetett rúd sajátmódusait leíró függvények hely ( $x$ ) és időfüggő ( $t$ ) függvények szorzatára bonthatók:  $z_i(x, t) = Z_i(x)T_i(t)$ . Itt  $i$  a módus sorszáma  $0$ -tól  $\infty$ -ig. Az  $x$  tengely a minta hossza mentén húzódik, és a keresztmetszet felületének súlypontjain megy keresztül. A rezgés  $z$  irányú. A rezgésnek ez az alakja, a megrezgetés kezdetét követően kialakuló tranziens rezgések lecsengése után érvényes. A tranziensek néhány periódus alatt lecsengenek, így ezekkel a mérés során nem kell foglalkoznunk.

A helyfüggő rész alakja:

$$Y(x) = A \left\{ (\operatorname{sh}(\lambda x) - \sin(\lambda x)) + \frac{\operatorname{ch}(\lambda l) + \cos(\lambda l)}{\operatorname{sh}(\lambda l) - \sin(\lambda l)} (\cos(\lambda x) - \operatorname{ch}(\lambda x)) \right\}. \quad (4.1)$$

Az (4.1) kifejezésben  $l$  a minta hossza,  $k_i$  pedig az adott módushoz tartozó állandó. A

mérés során számunkra az  $i = 0$ -val jellemzett alampódus, és néhány magasabb rendszámú felharmonikus mérhető. A  $Z_i(x) = 0$  egyenlet megoldásai a csomópontok helyét adják meg. A 4.2. ábra a sajátrezgések módusainak alakját, a módusokhoz tartozó  $k_i$  állandókat, és a csomópontok helyét mutatja a mintahossz mentén.



4.2. ábra. A rezgési módusok és a hozzájuk tartozó  $k_i$  módus-állandók. Az ábrán feltüntetjük a csomópontoknak a rezgési hosszal normált helyét is

Áttérünk az időfüggő rész jellemzésére. A rúdra, annak valamelyik pontján,  $\omega$  körfrekvenciájú

$$F = F_o \sin(\omega t) \quad (4.2)$$

alakú gerjesztő erő hat. A levegő, és a mintán belülről származó súrlódás jellegű erők, csillapítják a kialakuló rezgést. Ezért a minta minden pontja csillapított kényszerrezgést végez [1], tehát az időfüggő rész alakja a kezdeti tranzienst lecsengése után:

$$T(t) = A(\omega) \sin(\omega t - \delta(\omega)), \quad (4.3)$$

Az  $i$ . módus amplitúdójának frekvenciafüggését az

$$A(\omega) = \frac{f_0}{\sqrt{(\omega_0^2 - \omega^2)^2 + 4\kappa^2\omega^2}} \quad (4.4)$$

kifejezés írja le. A (4.4) amplitúdót három paraméter jellemzi.  $A_{i_0}$  a gerjesztés nagyságától függő *amplitúdó-állandó*,  $\kappa_i$  a súrlódó erőket jellemző *csillapítási tényező*,  $\omega_{i_0}$  pedig az egyes rezgési módusokhoz tartozó *saját-körfrekvencia* érték, amely az

$$\omega_{0i} = \frac{k_i^2}{l^2} \sqrt{\frac{E I}{\rho q}}, \quad i = 1, 2, 3 \dots \quad (4.5)$$

kifejezéssel számolható. Itt  $E$  a minta  $x$  irányú *Young-modulusza*,  $\rho$  a minta anyagának *sűrűsége*,  $q$  a minta *keresztmetszetének felülete*,  $I$  az un. *másodrendű felületi nyomaték*, amelynek definíciója:

$$I = \iint_q z^2 dz dy. \quad (4.6)$$

Az integrált a minta keresztmetszetére kell elvégezni. A 4.3. ábra mutatja a rezgési amplitúdó változását a körfrekvencia függvényében. Az amplitúdó  $\omega_{i_0}$  közelében maximumon megy keresztül. A rezonancia maximum pontos elméleti helye,

$$\omega_r = \sqrt{\omega_0^2 - 2\kappa^2}. \quad (4.7)$$

amely a mérés pontosságán belül  $\omega_{i_0}$ -nek vehető, mivel  $\kappa_i$  értéke általában kicsi. Természetesen a (4.4) kifejezésben a rezonancia környezetében  $\kappa_i$  nem hanyagolható el! Az amplitúdó rezonancia maximumának értéke:

$$A_{\max} = \frac{f_0}{2\kappa\sqrt{\omega_0^2 - \kappa^2}}. \quad (4.8)$$

Sokszor célszerű használni az

$$A_N(\omega) = \frac{A_i(\omega)}{A_{i,\max}} \quad (4.9)$$

un. normált rezonanciagörbét.

A rúdrezgés a gerjesztő erőhöz viszonyított fázisszögének  $\omega$  függése:

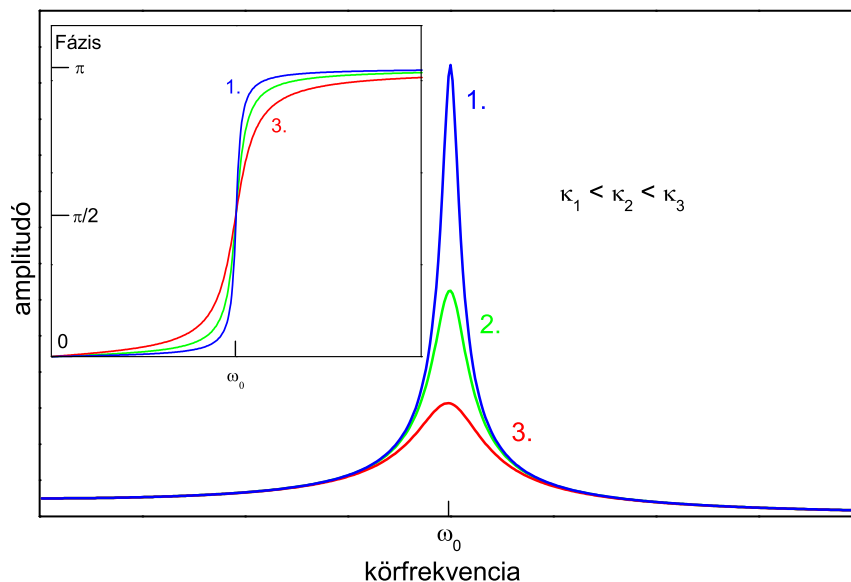
$$\delta_i(\omega) = \arctg \frac{2\kappa\omega}{\omega_{i_0}^2 - \omega^2} \quad (4.10)$$

alakú. A 4.3. ábrán a fázisszög változása is látható a körfrekvencia függvényében.

A gyakorlatban a rezgési jellemzők változását az  $\omega$  körfrekvencia helyett sokszor a  $\nu$  frekvencia függvényében ábrázolják. A frekvenciára könnyű az áttérés a  $\nu = \frac{\omega}{2\pi}$  összefüggés alkalmazásával. Itt jegyezzük meg, hogy  $\omega$  mértékegysége  $1/s$ , és a  $Hz$  általában a  $\nu$  esetében használatos.

A normált amplitúdó görbéből könnyen leolvasható a rezonanciagörbe félértékszélessége ( $\Delta\nu$ ), amely definíció szerint annak a két frekvenciának a különbsége, ahol  $A_N(\nu)$





4.3. ábra. A kényszerrezgés amplitúdójának és fázisának körfrekvencia-függése. A kisebb csillapítás keskenyebb rezonanciagörbét és élesebb fázisváltást jelent

az  $1/\sqrt{2}$  értéket veszi fel. Kis csillapítás esetén a  $\Delta\nu$  félértékszélesség kifejezhető a csillapításra jellemző  $\kappa$ -val:

$$\Delta\nu = \frac{\kappa}{\pi} \quad (4.11)$$

A csillapítást nemcsak a rezonanciagörbéből határozhatjuk meg, hanem a minta *lecsengetésével* is. Ha az energiaközlést megszüntetjük, vagyis kikapcsoljuk a gerjesztést, a minta rezgése disszipatív folyamatok következtében fokozatosan elhal. Ilyenkor a lecsengett rezgés időfüggése, az elméleti részben tárgyaltak szerint:

$$x(t) = Ae^{-\kappa t} \sin(\omega t + \alpha),$$

ahol  $A$  és  $\alpha$  a kezdőfeltételektől függő állandók. A rezgés burkolója exponenciálisan csökkenő függvény, az exponens épp a csillapítás. Mindez megfelel fizikai várakozásunknak.

A jelen laboratóriumi gyakorlat során az itt felsorolt rezgési jellemzőket (kitérés helyfüggését, csomópontok helyét, az amplitúdó frekvencia függését) mérjük meg.

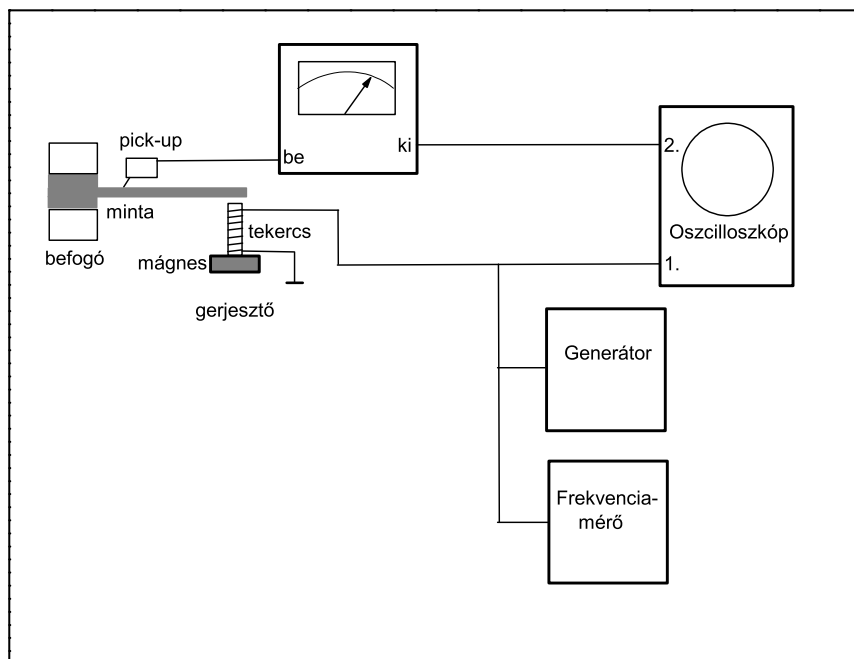
### 4.3. A mérési összeállítás és a mérés módszere

A mérőberendezés sematikus összeállítási rajza a 4.4. ábrán látható. A berendezés kritikus része a mintabefogás, amely megszabja egyrészt a minta rezgésének határfeltételeit, másrészt a rezgés frekvenciáját meghatározó mintahosszat. A lemez alakú mintát a befogó-pofák közé szorítjuk. A satuszerűen kiképzett befogó, amelynek pofái precízen kidolgozott, edzett acéldarabok, a  $\approx 100$  mm hosszú,  $\approx 15$  mm széles, néhány milliméter vastag minta egyik végét tartja. A befogó részben egy 1 mm mély vályú van kiképezve, ez segíti a minta merőleges behelyezését. A méréshez kétféle mintát használunk. Az egyik mintatípus olyan, hogy a befogandó mintavég eleve vastagabb ( $\approx 10$  mm). Ezt a vastagabb részt fogjuk be a mintatartóba, ahogyan azt a 4.4. ábra is mutatja. Az ilyen minta kevésbé érzékeny a befogásra, és pontosabb mintahossz mérést tesz lehetővé. A másik mintatípus egyszerű téglatest alakú. Itt a minta hossza változtatható, és tolómérővel kb.  $\pm 0,05-0,1$  mm pontossággal beállítható. A különböző vastagságú minták használatához a befogó felső része széles tartományban állítható. A megfelelő határfeltételek biztosítása érdekében mindkét mintatípust szorosán fogjuk be! A befogó nagy tömegű, azért, hogy a minta rezgését a lehető legkisebb mértékben vegye át. A mintatartót a környezet rezgéseitől, a tartólemez lábai alatt elhelyezett, réteges szerkezetű rezgéscsillapító szigeteli el.

A minta alatt elhelyezett sínen a minta alá csúsztatjuk a rezgést gerjesztő elektromágneest. Oldalt elhelyezett csavarokkal a mágnes magassága is változtatható. A mágneest a csavarokkal a minta aljához közel ( $0,5-1$  mm) rögzítjük! A gerjesztésre egy szinuszos feszültség-generátort használunk. Az erőhatás a következő elven alapszik. Az elektromágnesre külső generátorból  $\nu_g$  frekvenciájú váltakozó feszültséget kapcsolunk. Ez váltakozó mágneses teret kelt, amely a lemez felülete mentén örvényáramokat indukál. Az örvényáramok mágneses momentuma kölcsönhat a gerjesztő mágnes terével, és ezáltal erő hat a mintára. Az elektromágnes vasmagja alá egy állandó-mágneest is elhelyeztünk, hogy a változó mágneses térerő komponens mellett a vasmagnak állandó mágneses térerő komponense is legyen. Így, a mintára ható erő is két tagból áll, melynek csak időfüggését vizsgálva, az alábbi kifejezés írható fel:

$$F(t) \sim \alpha \cos(\omega_g t) + \beta \sin(2\omega_g t) \quad (4.12)$$

Az erőhatást leíró kifejezés első tagja a gerjesztő generátor frekvenciájával megegyező frekvenciájú erőt gyakorol a mintára, míg a második erőtag kettőzi a generátor frekvenciáját. Ez a sajátosság nem a rezgő rúd tulajdonsága, hanem az örvényáramos gerjesztés következménye. Ezzel a gerjesztési eljárással tehát nem mágneses elektromosan vezetők mintákat is rezgésbe tudunk hozni, viszont a minta minden sajátfrekvenciáját a generátor két frekvenciaállása mellett gerjesztjük. Az egyiket akkor találjuk meg, ha a generátor frekvenciája megegyezik a minta  $i$ . sajátfrekvenciájával ( $\nu_{io}$ ), azaz, ha  $\nu_g = \nu_{oi}$ ; ilyenkor a (4.12) kifejezés első tagja gerjeszti a rezgést. Másodszer akkor is rezonanciát tapasztalunk, amikor a generátor a minta sajátfrekvenciájának felével megegyező frekvenciájú



4.4. ábra. A mérőberendezés összeállítási rajza

jelet ad, vagyis, ha  $\nu'_g = \frac{\nu_{io}}{2}$ . Ilyenkor a (4.12) kifejezés második tagja gerjeszti a minta rezgését. Példaként, ha a minta sajátfrekvenciája  $200 \text{ Hz}$ , akkor a generátor  $200 \text{ Hz}$ -es és  $100 \text{ Hz}$ -es állásánál egyaránt rezonanciát tapasztalunk. Mindkét esetben a minta  $200 \text{ Hz}$ -es sajátfrekvenciát gerjesztjük. Mivel az adott mérési feltételek mellett  $\alpha > \beta$ , ezért  $200 \text{ Hz}$ -es gerjesztés esetén nagyobb erő hat, itt lesz tehát nagyobb a rezgési amplitúdó.

Állandó gerjesztő feszültség esetén a felharmonikusok amplitúdói csökkennek. Ennek az oka az, hogy felharmonikusoknál nagyobb mechanikai energia szükséges, ugyanakkor a tekerccs inductivitása növekvő frekvenciával nő, tehát csökken a rajta átfolyó áram. A rezgésérzékelő detektor frekvenciamenete is befolyásolja a mért amplitúdó értékét.

A gerjesztésre használt szinuszos feszültség-generátor a beállított feszültségtől, és a gerjesztő tekerccs impedanciájától függő áramot bocsát át a tekerccsen. A gerjesztő feszültség frekvenciáját a generátor durvaszabályzó gombjával szabályozzuk. A keresett frekvenciaérték közelében a frekvencia finomszabályzó gombbal állíthatjuk be a frekvencia kívánt értékét. A hanggenerátor beállított frekvenciája tájékoztató adatként a generátor digitális kijelzőjén leolvasható. Ezt az adatot, mivel a mérés szempontjából meghatározó, egy másik műszerrel nagyobb pontossággal is megmérjük. Erre szolgál

a generátorhoz kívülről csatlakoztatott multiméter, amellyel frekvenciát és feszültséget egyaránt mérhetünk. Ezzel a műszerrel mérjük a generátor frekvenciáját, és a generátor által kiadott jel amplitúdóját.

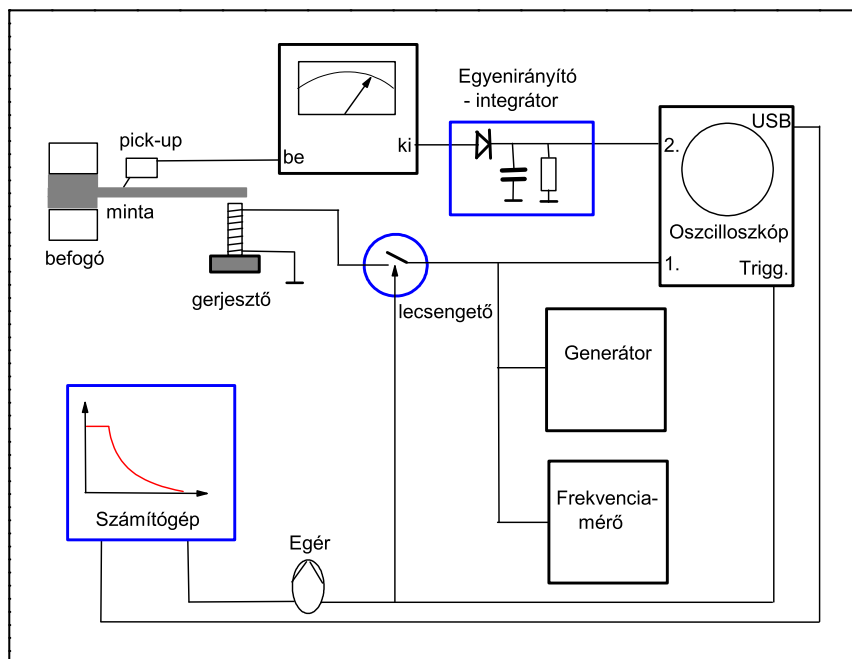
A rezgésérzékelő detektor egy piezoelektromos kristály, amelyhez egy tű csatlakozik. A tűt a mintára helyezzük, és így a kristály átveszi a minta rezgését. A piezoelektromos kristályok sajátossága, hogy mechanikai deformáció hatására a kristályon elektromos feszültség mérhető. Ez a feszültség arányos a deformációval. Egy ilyen eszközzel a minta mechanikai mozgása feszültségváltozássá alakítható. A mérés során előforduló rezgések a piezoelektromos detektorban néhányszor  $10\text{ mV}$  nagyságú feszültséget keltenek. A piezodetektor a minta felületével párhuzamosan eltolható a mintatartó sínjein. Bár a detektor, kis tömege miatt, csekély hatást gyakorol a mintára, mégis, pontos mérés igénye esetén, célszerű a detektort a csomópontok  $1-1,5\text{ cm}$ -es környezetébe elhelyezni. A kis rezgési amplitúdó miatt itt kis torzító hatás érvényesül. Ezt a torzító hatást a mérési gyakorlat során az egyik feladatban megvizsgáljuk.

A rezgésérzékelő detektor által kiadott feszültséget a kimenetére csatlakoztatott mutatós voltmérő műszerrel mérjük meg, mivel szélsőérték keresésre egy digitális műszer használata rendkívül kényelmetlen lenne. A voltmérő érzékenysége a  $mV$ -os tartományban fokozatkapcsolóval  $6$  lépésben változtatható  $1\text{ mV}$  és  $300\text{ mV}$  között. A voltmérőről leolvasott feszültségérték, a korábban mondottak értelmében, arányos a rúd rezgési amplitúdójával. A műszer kimenetén a detektor erősített (váltó) jele is megkapható, melyet az oszcilloszkóp egyik bemenetére vezetjük. A szkóp másik bemenetére a generátor jelét kapcsoljuk. Így tájékozódhatunk a jel zajosságáról, a gerjesztő frekvenciához való viszonyáról: éppen  $\nu_g$ -s, vagy  $\nu'_g$ -s gerjesztés valósul meg, vagy esetleg szuperponált jel fordul elő.

Lecsengés vizsgálat esetén a 4.5. ábra szerinti összeállítást kell megvalósítani. A rezgésdetektor erősített jelét egyenirányítva, majd integrálva megkapjuk a jel burkolóját. A gerjesztést megszüntetve a burkoló a jel lecsengését mutatja. A burkoló jelet az oszcilloszkópra vezetve a lecsengést megjeleníthetjük. Az oszcilloszkóp jelét USB vonalon számítógépbe vezetjük, ahol a jelet tovább vizsgálhatjuk, meghatározhatjuk a lecsengés csillapítási tényezőjét  $\kappa$ -t, ami egyébként a lecsengési időnek,  $\tau$ -nak a reciproka. Fontos azonban, hogy a lecsengetés és az adatgyűjtés közel egy időben történjen. Ezért a mintavételt indító egér-kattintás a lecsengetést is indítja, egy kis cél-áramkör segítségével. Az integrátor időállandóját úgy kell beállítani, hogy a jelet – a lecsengést magát – ne integrálja, azonban a túl kis integráció sem kívánatos, mert akkor a jel túlságosan fűrészfogas lesz.

## 4.4. A mérés menete

A laborvezető által kiadott minta számát jegyezzük fel, és csavarmikrométerrel mérjük meg a geometriai adatait! A geometriai adatokat  $5$  pontban mérjük, és az ezekből



4.5. ábra. A mérőberendezés összeállítási rajza lecsengetéses mérésre

számolható átlagértéket tekintsük a mért értéknek! Az átlagérték hibáját is számoljuk ki a hibaszámítás fejezetben leírtak alapján. Ha a mért adatok megegyeznek, akkor a csavarmikrométer leolvasási hibáját tekinthetjük mérési hibának.

Helyezzük be a mintát a mintabefogóba, ügyelve arra, hogy a kívánt rezgési hosszat állítsuk be! Ha nem a megvastagított végű mintát használjuk, akkor a minták palástja mentén centiméter-beosztást találunk, ami könnyíti a beállítást.

A gerjesztő mágneset toljuk a minta alá úgy, hogy a mágnes teljes egészében a minta szabad vége alatt helyezkedjen el! Ebben a helyzetben rögzítsük a mágnes tartóját! Az állító csavarokkal állítsuk be a mágnes magasságát úgy, hogy ne érjen a mintához! A beállítás akkor helyes, ha a mágnes  $0,5-1\text{ mm}$ -re van a minta alsó felületétől! A csavarokkal rögzítsük a mágnes magasságát, és még egyszer ellenőrizzük, hogy a mágnes nem ér-e hozzá a mintához!

A rezgésérzékelő detektort a mintatartó hengeres sínjein helyezzük el úgy, hogy a minta befogott végétől kb.  $1\text{ cm}$ -re helyezkedjen el! Itt valamennyi mérhető módusnak duzzadó helye van, nem fordulhat tehát elő, hogy azért nem találjuk valamelyik módust, mert éppen egy csomópontba helyeztük a detektort. A detektor mozgatása közben a túvel ellátott véget kissé emeljük meg, nehogy a mozgatás során a tű, és a hozzá csatlakozó

vékony kristály, megsérüljön!

Ellenőrizzük, hogy a 4.4. ábrának megfelelően a mérőberendezés egységei megfelelően vannak összekapcsolva!

Kapcsoljuk be a feszültségmérő műszert!

Válasszuk ki a hanggenerátor frekvencia-dekád gombjai közül az  $1\text{ kHz}$  tartományhoz tartozót, és nyomjuk be! Kapcsoljuk be a hanggenerátort! Növeljük a feszültségmérő érzékenységét mindaddig, amíg a háttér zajok hatására a mutató kitér a skála alsó egyharmadáig!

Most készen állunk arra, hogy a minta alaplópusát gerjesszük, és megkeressük a minta alap-sajátrezgésének rezonancia frekvenciáját. A hanggenerátor durva hangoló gombjával  $150\text{ Hz}$ -tól felfelé lassan növeljük a gerjesztő generátor frekvenciáját! Figyeljük a feszültségmérő mutatóját! Amint a rezonancia-frekvencia közelébe érünk, a mutató egyre nagyobb értékek felé tér ki. A végkitérés közelében kapcsoljuk a feszültségmérő műszert eggyel nagyobb méréshatárra! Ha a frekvencia növelésével a maximális kitérést közelébe értük, a hanggenerátor finomszabályzó gombjának lassú állításával keressük meg a maximális amplitúdóhoz tartozó frekvencia pontos értéke. Az állítás lassúsága fontos, mert a rezgő rendszer csak lassan veszi fel egyensúlyi állapotát. Jegyezzük le a maximumhoz tartozó frekvencia értéket.

### *A rezgés lecsengésének vizsgálata*

Ha lecsengéngést vizsgálunk, akkor a 4.5. ábra szerint kell a készülék egységeit összeállítani.

*Az oszcilloszkóp beállításai.*

*Csatornák:* Az 1-es csatorna (CH1) célszerűen ki van kapcsolva. Az egyenirányított és integrált jel a 2-es csatornára (CH2) van kötve. Értelemszerűen egyen-csatolást kell alkalmaznunk. A feszültség-egység:  $100\text{ mV}$  (esetleg:  $200\text{ mV}$ ). Az időegység:  $250\text{ ms}$ . Az lecsengetés kezdőpontját célszerű két kockával balra tolni:  $t_0 = -500\text{ ms}$ .

*Külső triggert* alkalmazunk: A lecsengetéssel egy időben, az egérkattintásra adjuk meg a trigger jelet: felfutó élt. A trigger szint  $\approx 1\text{ V}$ . Normál mód.

*Skálázás:* a számítógépben rögzített teljes időtartomány  $4000$  részre van osztva.  $1\text{ osztás} = 1\text{ ms}$

*Az egyenirányító-integrátor beállításai:* Az 1-12-es integrációs beállítások közül, ha csak a lecsengés nem extrém gyors, a legcélszerűbb a 7-es vagy a 8-as állás.

*A lecsengetés folyamata:* A lecsengetést a fekete egérrel indíthatjuk; erre van kötve a gerjesztés kikapcsoló funkció. A lecsengetés – a gerjesztés kikapcsolása – az egérkattintást követő kb. három másodpercig tart, utána a gerjesztés automatikusan visszakapcsol.

A lecsengetésen kívül a szürke egérrel dolgozzunk, hogy ne rángassuk a gerjesztést a normál számítógépes műveleteknél.

## 4.5. Elmélet

### 4.5.1. Rudak transzverzális rezgéseinek elméleti tárgyalása

Feladatunk az, hogy az egyik oldalán mereven rögzített rúdban kialakuló transzverzális mechanikai rezgések elméletét áttekintsük. A *"Rugalmas állandók mérése"* című labor-mérés során szintén foglalkozunk a rúd alakú minta lehajlásának leírásával. A rúd rezgésének leírására is az ott használt koordinátarendszert alkalmazzuk, ahogyan a 4.1. ábrán látható, így a lehajlás tárgyalása során kapott eredmények itt könnyen felhasználhatók. A rúd  $z$ -irányú lehajlása során, nem túl nagy deformációk esetén igaz az, hogy az eredetileg az  $x$  tengelyre merőleges síkok a deformáció során síkok maradnak. A rúd felső részei megnyúlnak, az alsó részei összenyomódnak, a két tartomány között pedig van egy ún. neutrális sík, amely deformálatlan marad. Ha koordinátarendszerünk  $x$ -tengelyét a minta hossza mentén, a neutrális síkban választjuk meg úgy, hogy a keresztmetszet súlypontján menjen keresztül, akkor egyszerű kifejezéseket kapunk. Ez a tengely a hajlítás során egy neutrális szál lesz. A feladatunk úgy is megfogalmazható, hogy meghatározzuk a neutrális szál alakját és mozgásegyenletét, mint a hely ( $x$ ) és az idő ( $t$ ) függvényét, azaz a  $z(x, t)$  függvényt. A lehajlás leírása során arra jutottunk, hogy a neutrális szál differenciálegyenlete

$$\frac{d^2 z}{dx^2} = \frac{M_y(x)}{EI}, \quad (4.13)$$

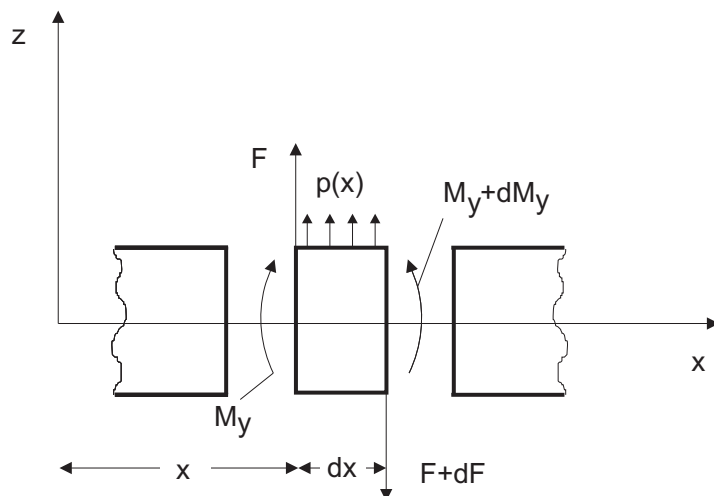
ahol  $M_y(x)$  a kezdőponttól  $x$  távolságra lévő felületre ható forgató-nyomaték, amely az  $y$ -tengely körül forgat,  $I$  a másodrendű felületi nyomaték.  $E$  a lemez  $x$  irányú Young-modulusa, ami nem meglepő, hiszen a deformáció során csak az eredetileg  $x$ -irányú rétegekben van nullától különböző feszültség, amelynek nagysága természetesen függ  $y$ -től.

A térfogatelemek egyensúlyi feltételeit figyelembe véve a (4.13) differenciálegyenletet könnyen általánosítható formába írhatjuk tovább. A 4.6. ábrán a rúdnak egy  $dx$  szélességű keresztmetszeti rétege látható.

A deformáció során a szomszédos rétegek a kiszemelt rétegre a határoló keresztmetszetek felülete mentén  $F$ , illetve  $-(F + dF)$  nyíró erővel, valamint  $-M_y(x)$ , illetve  $M_y(x) + dM_y(x)$  forgatónyomatékkal hatnak. Ha külső erő hat a rúdra, akkor az a palást mentén, egységnyi hosszon ható  $p(x)$  erővel írható le, amely így, egy lineáris erősűrűség jellegű mennyiség. A térfogatelem egyensúlya esetén az erők és a forgatónyomatékok az alábbi összefüggéseknek tesznek eleget:

$$\frac{dF}{dx} = p(x), \quad (4.14)$$

$$\frac{dM_y(x)}{dx} = F. \quad (4.15)$$



4.6. ábra. A térfogatelemre ható erők és forgatónyomatékok

Ez utóbbi két összefüggés (4.13)-al együtt adja a neutrális szál differenciál-egyenletét.

$$EI \frac{d^4 z}{dx^4} = p(x). \quad (4.16)$$

Ez a statikus lehajlást leíró összefüggés, immár a palástra ható erősűrűséggel kifejezve. Innen a neutrális szál mozgásegyenletére a *d'Alembert-elv* alkalmazásával térhetünk át. Ez azt jelenti, hogy a  $p(x)$  erősűrűség mellett megjelenik egy  $-F_t/dx = -dma/dx$  *tehetetlenségi erősűrűség*, ahol  $dm$  a rúd  $dx$  elemi hosszának tömege:  $dm = \rho q dx$ ,  $\rho$  a lemez anyagának sűrűsége,  $q$  a lemez keresztmetszete, míg az  $a$  gyorsulás:  $\frac{\partial^2 z(x,t)}{\partial t^2}$ . Így  $-F_t/dx = -\rho q \frac{\partial^2 z(x,t)}{\partial t^2}$ . Külső erő hiányában  $p(x) = 0$ , azaz a rúd csillapítatlan szabadrezgést végez. A neutrális szál mozgásegyenlete ilyenkor a következő:

$$\frac{\partial^4 y(x,t)}{\partial x^4} + \frac{\rho q}{EI} \frac{\partial^2 y(x,t)}{\partial t^2} = 0. \quad (4.17)$$

Megoldandó tehát az (4.17) negyedrendű, állandó együtthatós parciális differenciálegyenlet, amelynek megoldása a szabadon rezgő rúd neutrális szálának idő- és helyfüggését adja meg.

Keressük a megoldást  $z(x,t) = Z(x)T(t)$  alakban! Visszahelyettesítve ezt az alakot (4.17)-ba, és osztva  $Z(x)T(t)$ -vel, az alábbi egyenletet kapjuk:

$$\frac{1}{Y(x)} \frac{d^4 Y(x)}{dx^4} + \frac{\rho q}{EI} \frac{1}{T(t)} \frac{d^2 T(t)}{dt^2} = 0,$$

vagy átrendezve:

$$\frac{EI}{\rho q} \frac{1}{Z(x)} \frac{d^4 Z(x)}{dx^4} = -\frac{1}{T(t)} \frac{d^2 T(t)}{dt^2} (= K). \quad (4.18)$$



A (4.18) egyenletnek  $x$  és  $t$  tetszőleges értékére fenn kell állnia, a baloldal csak  $x$ -től, a jobboldal csak  $t$ -től függ, ezért az egyenlőség csak úgy állhat fenn, ha mindkét oldal egyenlő egy olyan  $K$  mennyiséggel, amely  $x$ -től és  $t$ -től független. Az időfüggő rész tárgyalásánál majd kiderül, hogy a  $K$ -val jelölt mennyiség éppen a minta saját-körfrekvenciájának négyzete, ezért célszerűbb a  $K$  helyett egy új mennyiség bevezetése a  $K = \omega_0^2$  definíciós kifejezés alapján.

A (4.17) egyenlet megoldását szorzat alakban keresve sikerült a változókat szétválasztani. Ez lehetőséget ad arra, hogy külön-külön oldjuk meg az időfüggő és a helyfüggő részt. Tekintsük elsőként a helyfüggő részt.

### A helyfüggő rész megoldása

Megoldandó tehát a

$$\frac{d^4 Y(x)}{dx^4} - \omega_0^2 \frac{\rho q}{EI} Y(x) = 0 \quad (4.19)$$

alakú, negyedrendű, állandó együtthatós, homogén differenciálegyenlet. A differenciálegyenletek elméletéből ismert, hogy a tetszőleges rendű, állandó együtthatós, homogén egyenletek parciális megoldásai mindig  $e^{sx}$  alakúak. Ezt behelyettesítve (4.19)-be és  $e^{sx}$ -szel egyszerűsítve, kapjuk az ún. karakterisztikus egyenletet, amelynek megoldásai szolgáltatják  $s$  lehetséges értékeit.

$$s^4 - \lambda^4 = 0. \quad (4.20)$$

Itt bevezettük a

$$\lambda^4 = \omega_0^2 \frac{\rho q}{EI} \quad (4.21)$$

jelölést. (4.20) megoldásaként négy független  $s$  értéket kapunk:

$$s = \pm \lambda; \quad \pm i\lambda.$$

A (4.19) differenciálegyenlet általános megoldása, mint ahogy az elméletből ismert, a négy partikuláris megoldás lineáris kombinációjából áll:

$$Y(x) = c_1 e^{\lambda x} + c_2 e^{-\lambda x} + c_3 e^{i\lambda x} + c_4 e^{-i\lambda x}.$$

A  $c_i$  állandók helyett négy új állandót bevezetve:

$$\begin{aligned} Y(x) &= \frac{A+B}{2} e^{\lambda x} + \frac{B-A}{2} e^{-\lambda x} + \frac{D-iC}{2} e^{i\lambda x} + \frac{D+iC}{2} e^{-i\lambda x} = \\ &= A \operatorname{sh}(\lambda x) + B \operatorname{ch}(\lambda x) + C \sin(\lambda x) + D \cos(\lambda x). \end{aligned} \quad (4.22)$$

Az  $A$ ,  $B$ ,  $C$  és  $D$  állandók értékét a rezgő rúdra vonatkozó határfeltételekből kaphatjuk meg. Esetünkben az egyik vég mereven befogott, vagyis  $x = 0$  helyen a neutrális szál

nem mozdulhat el, és az érintőjének meredeksége is nullához tart. A másik vég szabad, azaz  $x = l$  helyen az erő és a forgatónyomaték nulla. Mindez matematikailag a  $Z(x)$  függvényre vonatkozóan azt jelenti, hogy

$$Z(0) = 0 \quad \text{és} \quad \left. \frac{\partial Z(x)}{\partial x} \right|_{x=0} = 0, \quad (4.23)$$

valamint (4.13) és (4.15) felhasználásával:

$$M \sim \left. \frac{\partial^2 Z}{\partial x^2} \right|_{x=l} = 0 \quad \text{és} \quad F \sim \left. \frac{\partial^3 Z}{\partial x^3} \right|_{x=l} = 0. \quad (4.24)$$

A (23) két feltételből következik, hogy

$$C = -A \quad \text{és} \quad D = -B. \quad (4.25)$$

A (4.24) két feltételből (4.25) felhasználásával azt kapjuk, hogy:

$$\begin{aligned} A(\operatorname{sh}(\lambda l) + \sin(\lambda l)) + B(\operatorname{ch}(\lambda l) + \cos(\lambda l)) &= 0 \\ A(\operatorname{ch}(\lambda l) + \cos(\lambda l)) + B(\operatorname{sh}(\lambda l) - \sin(\lambda l)) &= 0. \end{aligned} \quad (4.26)$$

Kaptunk  $A$  és  $B$  értékeire nézve egy homogén lineáris egyenletrendszert. Az  $A = B = 0$  triviális megoldástól eltekinthetünk.  $A \neq 0$ ,  $B \neq 0$  megoldás esetén, mint az egyenletrendszerek elméletéből ismeretes [2], (4.26) egyenletrendszer zárójelben levő együtthatóinak determinánusa nulla kell legyen. A determinánst kifejtve azt kapjuk, hogy

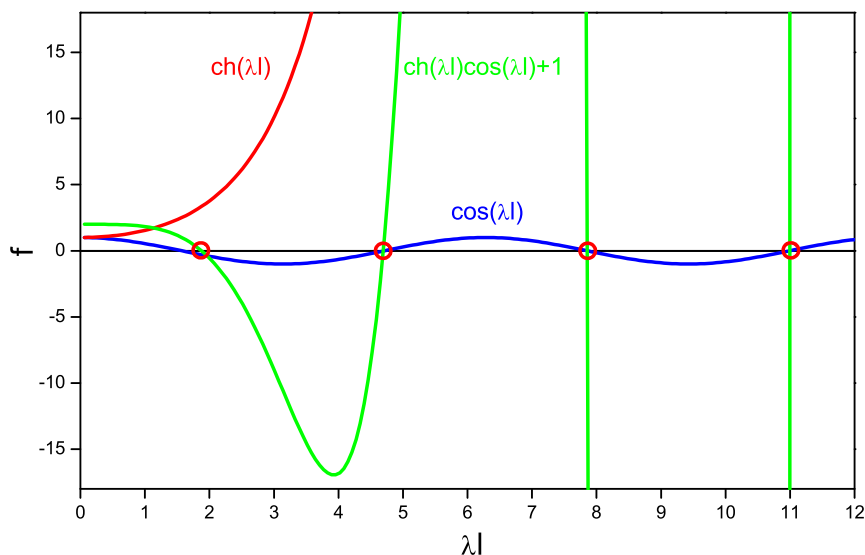
$$\operatorname{ch}(\lambda l) \cos(\lambda l) + 1 = 0. \quad (4.27)$$

A (4.27) kifejezés argumentumában  $l$  állandó, hiszen ez a minta hossza. Másrészről (4.21)-ből látszik  $\lambda$  a mintaállandókon kívül  $\omega_0$ -t is magában foglalja. A (4.18) egyenlet kapcsán láttuk, hogy  $\omega_0$  független  $x$ -től és  $t$ -től, egyébként más megkötést nem kellett tennünk. A (4.27) kifejezés  $\lambda$ -n keresztül újabb megkötést jelent  $\omega_0$ -ra. A  $\operatorname{ch}(x)$  az argumentum pozitív tartományában monoton növekvő függvény, a  $\cos(x)$  periodikus függvény, tehát  $\lambda l$  növekedtével a (4.27) egyenlet ismételten fennáll, vagyis végtelen sok, de diszkrét  $\lambda_i$  érték elégíti ki a (4.25) egyenletet (4.7. ábra). A (4.27) egyenletet csak numerikusan oldhatjuk meg. Néhány, számunkra fontos gyök ( $k_i$ ) a végtelen sor elejéről:

$$\lambda_i l = k_i \quad i = 0, 1, 2, 3, \dots \quad (4.28)$$

$$k_0 = 1, 87510, \quad k_1 = 4, 69409, \quad k_2 = 7, 85476, \quad k_3 = 10, 9955, \quad k_4 = 14, 1371 \dots$$

Mivel  $\operatorname{ch}(\lambda l) \neq 0$  minden  $\lambda l$ -re, tehát (4.25)-et így is írhatjuk:  $\cos(\lambda l) + 1/\operatorname{ch}(\lambda l) = 0$ . Ezért nagy  $\lambda l$ -ekre a gyökök egyre inkább a  $\cos(\lambda l)$  nullhelyeihez közelítenek, méghozzá



4.7. ábra. A  $ch(\lambda l)\cos(\lambda l)+1=0$  egyenlet első néhány gyökének kialakulása

igen gyorsan, mivel  $ch(x)$  nagyon gyorsan növekvő függvény. Mindez jól látszik a 4.7. ábrán.

A (4.25) egyenlet (4.28) diszkrét megoldásainak következménye a rezgő rúd diszkrét frekvencia spektruma. Felhasználva a (4.21) kifejezéssel definiált  $\lambda$  alakját, a rezgő rúd lehetséges körfrekvencia értékeire azt kapjuk (4.28)-ból, hogy

$$\omega_{0i} = \frac{k_i^2}{l^2} \sqrt{\frac{EI}{\rho q}}, \quad i = 1, 2, 3, \dots \quad (4.29)$$

Tehát végtelen sok diszkrét sajátfrekvencia érték létezik, amelyek a  $k_i$  állandókon kívül függenek a minta geometriai adataitól ( $l$ ,  $q$ ,  $I$ ), és fizikai paramétereitől ( $\rho$ ,  $E$ ).

A (4.26) egyenletrendszer egyúttal lehetőséget ad arra, hogy  $B$ -t kifejezzük  $A$ -val. (4.26) első sorából azt kapjuk, hogy

$$B_i = -A_i \frac{\text{sh}(\lambda_i l) + \sin(\lambda_i l)}{\text{ch}(\lambda_i l) + \cos(\lambda_i l)}. \quad (4.30)$$

Végeredményben tehát az  $i$ . sajátfrekvenciához tartozó módus helyfüggő részének alakja:

$$Z_i(x) = A_i \left\{ (\text{sh}(\lambda_i x) - \sin(\lambda_i x)) + \frac{\text{sh}(\lambda_i l) + \sin(\lambda_i l)}{\text{ch}(\lambda_i l) + \cos(\lambda_i l)} (\cos(\lambda_i x) - \text{ch}(\lambda_i x)) \right\}. \quad (4.31)$$

A (4.31)-ben  $A_i$ -t nyugodtan választhatjuk 1-nek, mert az időfüggő rész megoldása során majd beírunk egy, a rezgési amplitúdó nagyságát megszabó helytől független állandót. Ezt a függvényt adtuk meg az (4.1) kifejezéssel, mint a rúd rezgésének helyfüggő alakját. Az egyik oldalán befogott rúd első néhány módusát, jellemző értékeivel együtt, a 4.2. ábra mutatja.

### Az időfüggő rész megoldása

Foglalkozzunk ezután az időfüggő résszel. Keressük az  $i$ . sajátfrekvenciához tartozó  $T_i(t)$  függvény alakját. (4.18) alapján megoldandó a

$$-\frac{1}{T_i(t)} \frac{d^2 T_i(t)}{dt^2} = \omega_{io}^2 \quad (4.32)$$

másodrendű, homogén, állandó együtthatós differenciálegyenlet, amely nem más, mint a csillapítatlan harmonikus szabadrezgés jól ismert mozgásegyenlete. A (4.32) általános megoldása:

$$T_i(t) = a_{io} \sin(\omega_{io}t - \delta_i). \quad (4.33)$$

Az  $a_{io}$  amplitúdó és a  $\delta_i$  fázisszög a kezdeti feltételek rögzítésével válnak határozottá.

Ezek után könnyen megértjük azt, hogy ha nem szabadrezgéssel van dolgunk, hanem például a rúd csillapított, kényszerrezgését nézzük, akkor nem (4.32) egyenletet kapjuk, hanem (4.17) baloldalán további időfüggő tagok jelennek meg, amelyek a gerjesztő erővel és a csillapítással kapcsolatosak. A kapott differenciálegyenlet, bár bonyolultabb szerkezetű, de az időfüggő és a helyfüggő rész szeparálása a fentiekben tárgyaltakhoz hasonlóan megoldható. Az időfüggő részre ilyenkor a csillapított kényszerrezgés jól ismert differenciálegyenletét kapjuk:

$$\frac{d^2 T_i(t)}{dt^2} + 2\kappa_i \frac{dT_i(t)}{dt} + \omega_{io}^2 T_i(t) = A_{io} \sin(\omega t) \quad (4.34)$$

ahol  $\omega_{io}$  a csillapítatlan rezgés saját körfrekvenciája,  $\omega$  a gerjesztő erő körfrekvenciája,  $A_{io}$  az  $i$ . módust gerjesztő erő amplitúdójával arányos állandó,  $\kappa_i$  a csillapításra jellemző tényező. A csillapításnak lehetnek külső okai, például légellenállás, de származhat az anyag belső szerkezeti tulajdonságaitól is (ilyenkor beszélünk belső súrlódásról).

A (4.34) differenciálegyenlet megoldása [1]-ben megtalálható. Itt csak felidézzük az eredményeket. A megoldás időben állandó (nem lecsengő) része:

$$T_i(t) = A_i(\omega) \sin(\omega t - \delta_i(\omega)), \quad (4.35)$$

ahol visszahelyettesítéssel az amplitúdó körfrekvencia-függésére az

$$A_i(\omega) = \frac{f_0}{\sqrt{(\omega_{io}^2 - \omega^2)^2 + 4\kappa_i^2 \omega^2}} \quad (4.36)$$

kifejezést kapjuk. A fázisszög körfrekvencia-függése pedig:

$$\operatorname{tg}\delta_i(\omega) = \frac{2\kappa_i\omega}{\omega_{i0}^2 - \omega^2} \quad (4.37)$$

alakú. A 4.3. ábrán mindkét görbe látható a körfrekvencia függvényében. Az  $A(\omega)$  ún. rezonancia-görbe maximumának helyét (4.36) szélsőértékének megkeresésével kaphatjuk meg. Értéke:

$$\omega_r = \sqrt{\omega_{i0}^2 - 2\kappa_i^2}.$$

Ezt (4.36)-ba visszahelyettesítve megkaphatjuk  $A(\omega)$  maximális értékét:

$$A_{imax} = \frac{A_{i0}}{2\kappa_i\sqrt{\omega_0^2 - \kappa_i^2}}. \quad (4.38)$$

Sokszor célszerű használni az

$$A_{iN}(\omega) = \frac{A_i(\omega)}{A_{imax}} \quad (4.39)$$

normált rezonanciagörbét. A normált görbéből könnyen leolvasható a rezonanciagörbe félértékszélessége  $\Delta\omega$ , amely definíció szerint annak a két frekvenciának a különbsége, ahol  $A_{iN}(\omega)$  az  $1/\sqrt{2}$  értéket veszi fel.

A  $\Delta\omega$  félértékszélesség a csillapítással kapcsolatos. Ha a csillapítás kicsi, vagyis az  $\omega_{i0} \gg \kappa^2$  egyenlőtlenség fennáll (tehát  $\omega_{i0}^2$  mellett  $\kappa^2$  elhanyagolható), akkor az

$$A_{iN}(\omega) = 1/\sqrt{2}$$

egyenlet gyökeinek segítségével azt kapjuk, hogy

$$\Delta\omega = 2\kappa, \quad (4.40)$$

ahonnan (4.11) azonnal megkapható.

Ezzel befejeztük a rezgő rúd neutrális szálának csillapított kényszerrezgését leíró, a (4.17)-ből származtatott differenciálegyenlet megoldását. A kapott időfüggő (4.35) és helyfüggő (4.31) függvények  $Z_i(t)T_i(t)$  szorzata szolgáltatja a  $z_i(x, t)$  partikuláris megoldást. A differenciálegyenlet általános megoldása a partikuláris megoldások összege, azaz általában a rúdrezgés alakja:

$$z(x, t) = \sum_{i=0}^{\infty} Z_i(x)T_i(t).$$

A jelen mérés során azonban olyan gerjesztést alkalmazunk, amely az egyes módusokat külön-külön gerjeszti.

## 4.5.2. A rezgés energiaviszonyainak vizsgálata

Vizsgáljuk meg most kicsit részletesebben a rezgés energiaviszonyait. Határozzuk meg a csillapított kényszerrezgés reverzibilis energiáját és egy periódus alatt disszipált (irreverzibilis) energiáját! Írjuk fel a szokásos jelölésekkel a csillapított kényszerrezgés differenciálegyenletét. Most az eddigiekben használt időfüggő jelleget hangsúlyozó  $T(t)$  jelölés helyett, az elmozdulást hangsúlyozó  $x$  jelet használjuk, valamint az egyszerűség kedvéért elhagyjuk a módusindexet. A 4.8. ábrán egy disszipatív rezgő rendszer egyszerű modelljét láthatjuk, ahol a modell-elemek mellett a hozzájuk tartozó erő-kifejezést is bemutatjuk. A rendszer alapegyenlete:

$$F_0 \sin \omega t = m \frac{d^2 x}{dt^2} + \beta \frac{dx}{dt} + kx. \quad (4.41)$$

Ezt  $m$ -mel osztva a

$$a_0 \omega t = \frac{d^2 x}{dt^2} + 2\kappa \frac{dx}{dt} + \omega_0^2 x \quad (4.42)$$

egyenletet kapjuk, ahol  $a_0 = F_0/m$ ,  $\kappa = \beta/2m$ ,  $\omega_0^2 = k/m$ , mely egyenlet azonos (4.31)-gyel. A megoldás tehát:

$$x = A(\omega) \sin(\omega t - \delta),$$

ahol  $A(\omega) = a_0 / ((\omega_0^2 - \omega^2)^2 + 4\kappa^2 \omega^2)^{1/2}$  és  $\tan \delta(\omega) = 2\kappa \omega / (\omega_0^2 - \omega^2)$ . Látható, hogy rezonanciában a rezgés amplitúdója, ha  $\omega_0^2 \gg \kappa^2$ ,  $x_0 = a_0 / 2\kappa \omega_0$ .

### A kicsatolt (irreverzibilis, vagy disszipált) energia

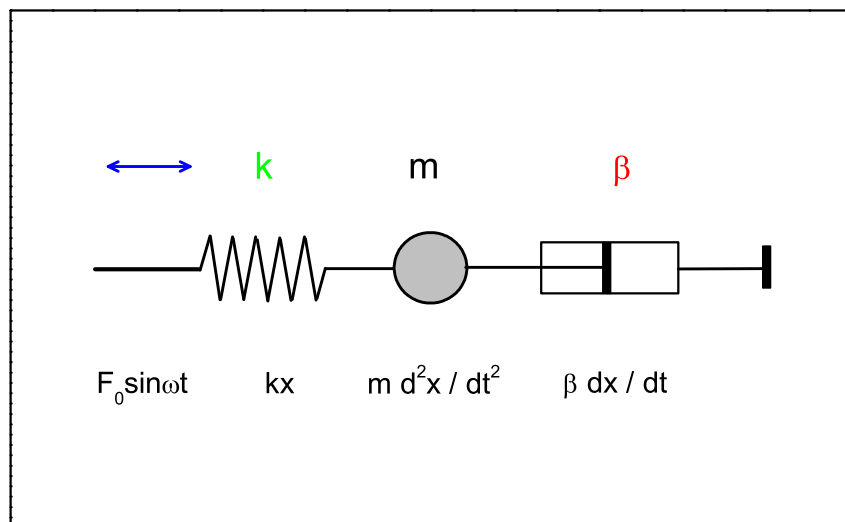
Feltesszük, hogy a „surlódási” erő a sebességgel arányos:  $F_d = \beta dx/dt$ . Mivel a kitérés:  $x(t) = x_0 \sin \omega_0 t$  (rezonanciában), ezért  $F_d = \beta x_0 \omega_0 \cos \omega_0 t$ . Az elemi elmozdulás:  $ds = dt(dx/dt) = dt x_0 \omega_0 \cos \omega_0 t$ . Az elemi disszipált energia:  $dW_d = F_d ds = \beta x_0^2 \omega_0^2 \cos^2(\omega_0 t) dt$ . Az egy periódusra jutó disszipált energia:

$$W_d^T = \int_0^T \beta x_0^2 \omega_0^2 \cos^2(\omega_0 t) dt. \text{ Az } \omega_0 t = \alpha \text{ helyettesítéssel } dt = d\alpha / \omega_0. \text{ Így}$$

$$W_d^T = \int_0^{2\pi} \beta x_0^2 \omega_0^2 \cos^2 \alpha d\alpha (1/\omega_0).$$

Tehát  $W_d^T = \pi \beta x_0^2 \omega_0$ , vagy másként, tudva, hogy  $\beta = 2m\kappa$ :

$$W_d^T = \pi 2m\kappa x_0^2 \omega_0. \quad (4.43)$$



4.8. ábra. Egy disszipatív rezgő rendszer modellje

### A reverzibilis energia

A reverzibilis energia, amivel megegyezik például a rugalmas energia maximuma, könnyen megadható:  $W_r = \frac{1}{2}kx_0^2$ . Mivel  $k/m = \omega_0^2$ , ez úgy is írható, hogy

$$W_r = \frac{1}{2}m\omega_0^2x_0^2 \quad (4.44)$$

### A belső súrlódás ( $Q^{-1}$ )

Az irreverzibilis és a reverzibilis energia viszonya, 4.43 és 4.44 szerint:  $W_d^T/W_r = 4\pi\kappa/\omega_0$ .

Már láttuk (4.40), hogy, ha  $\omega_0^2 \gg \kappa^2$ , akkor  $\Delta\omega = 2\kappa$ , ahol  $\Delta\omega$  a félértékszélesség. Ezt figyelembe véve  $W_d^T/W_r = 2\pi\Delta\omega/\omega_0 = 2\pi\Delta\nu/\nu_0 = 2\pi Q^{-1}$ . A  $Q^{-1} \equiv \Delta\nu/\nu_0$  az elektronikából ismert jósági tényező reciproka. A  $Q^{-1}$  tehát  $2\pi$ -szer az egy periódus alatt disszipált energia / a reverzibilis energia.

Megfelelő kísérleti technikával elérhető, hogy a „külső” disszipatív folyamatok, pl. a befogó és a detektor hatása, a levegő csillapítása, elhanyagolhatók, vagy legalább korrekcióba vehetők legyenek. Ekkor a rezgő rendszer energiavesztesége az anyag *belső* folyamataiból ered és a jósági tényező reciprokát joggal nevezhetjük *belső súrlódásnak*.

### *A belső súrlódás meghatározása a rezgés lecsengéséből*

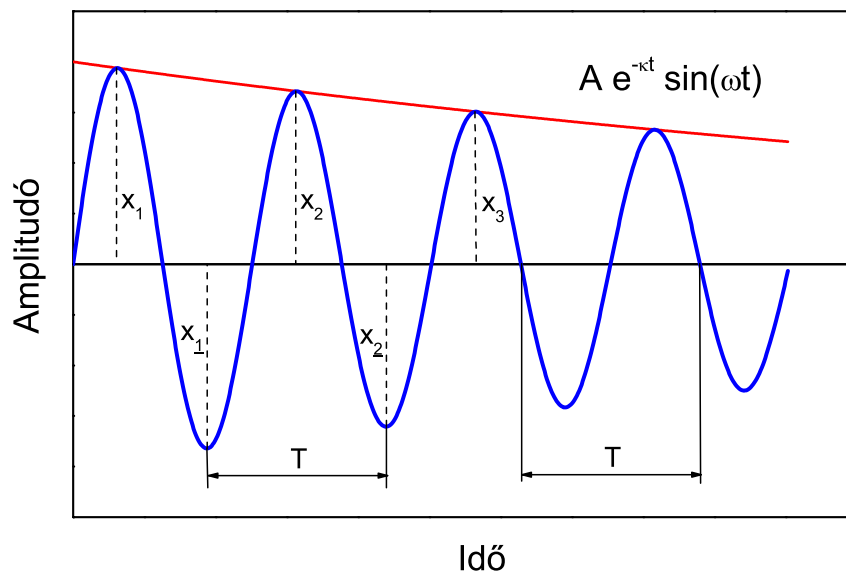
Ha megszüntetjük az energia bevittelt, vagyis kikapcsoljuk a gerjesztést ( $F_0 = 0$ ), a rezgés fokozatosan elhal a disszipatív folyamatok miatt. Szabad, disszipatív rezgő rendszerre a következő differenciálegyenlet érvényes:

$$\frac{d^2x}{dt^2} + \kappa \frac{dx}{dt} + \omega_0^2 x = 0. \quad (4.45)$$

Ha  $\kappa < \omega_0$ , akkor  $\omega = (\omega_0^2 - \kappa^2)^{1/2}$  jelöléssel a megoldás:

$$x = A e^{-\kappa t} \sin(\omega t + \alpha), \quad (4.46)$$

ahol  $A$  és  $\alpha$  a kezdőfeltételektől függő állandók. A 4.9. ábrán illusztráltuk a megoldást,  $\alpha = 0$  választással.



4.9. ábra. Szabad disszipatív rezgő rendszer csillapodó rezgései

### *A csillapodás mérőszámai*

Az alábbiakban áttekintjük a csillapodásra használt mérőszámokat és a köztük lévő kapcsolatot a 4.9. ábra segítségével.



$K$  a *csillapodási hányados*, mely két egymás utáni egyirányú maximális kitérés hányadosa.  $K = x_1/x_2 = x_1/x_2 = x_2/x_3 = \dots$ .  $\kappa$  a *csillapítási tényező* (csillapítási állandó). Ennek reciproka a *lecsengési idő*:  $\tau = 1/\kappa$ . Mivel két egymás utáni egyirányú maximális kitérés közötti idő is  $T (= 2\pi/\omega)$ , ezért írhatjuk, hogy  $K = x_1/x_2 = e^{-\kappa t_1}/e^{-\kappa t_1+T} = e^{-\kappa T}$ . Ezt felhasználva definiálhatjuk a *logaritmikus dekrementumot*,  $\Lambda$ -t:  $\Lambda = \ln K = \kappa T$ . Mivel  $\omega_0^2 \gg \kappa^2$  esetén  $\Delta\omega = 2\kappa$ ,  $\Lambda = \kappa T = \kappa 2\pi/\omega = \Delta\omega\pi/\omega = \pi Q^{-1}$ . Tehát a logaritmikus dekrementum ismeretében is meg tudjuk adni a belső súrlódást:  $Q^{-1} = \Lambda/\pi$ . A belső súrlódás és a csillapítási tényező közt a kapcsolat a fentiek alapján szintén leolvasható:  $Q^{-1} = \kappa/\pi\nu$ .

### Az egyensúlyi rezgési amplitúdó kialakulása

A rezgő rendszer folyamatosan energiát nyer a gerjesztőtől, a rezgési amplitúdó mégsem nő minden határon túl, mert a disszipált energia gyorsabban nő az amplitúdóval.

Rezonanciában  $F = F_0 \cos \omega_0 t$ , vagyis az erő a sebesség irányába mutat, így mindig gyorsít ( $\delta = \pi/2$ ). A *gerjesztő erő által végzett munka egy periódus alatt*:  $W_g^T = \int F ds$ ; az elemi elmozdulás  $ds = dt(dx/dt) = dt x_0 \omega_0 \cos \omega_0 t$ . Tehát

$$W_g^T = \int_0^T F_0 \cos(\omega_0 t) x_0 \omega_0 \cos(\omega_0 t) dt = F_0 x_0 \omega_0 \int_0^T \cos^2(\omega_0 t) dt = F_0 x_0 \omega_0 (\pi/\omega_0),$$

ahol az integrál kiértékelésénél most is az  $\omega_0 t = \alpha$  helyettesítést alkalmaztuk. Így végül

$$W_g^T = F_0 x_0 \pi. \quad (4.47)$$

Már láttuk, hogy az *egy periódus alatt disszipált energia*:

$$W_d^T = \pi \beta x_0^2 \omega_0, \quad (4.48)$$

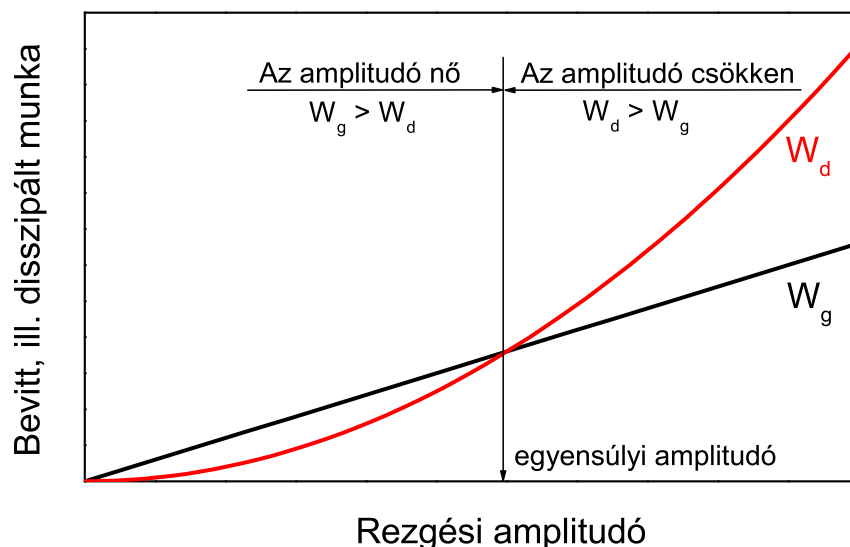
Látható, hogy a disszipáció az amplitúdó négyzetével arányos, míg a betett munka az amplitúdó lineáris függvénye. Egyensúlyban a két energia megegyezik; ennél az amplitúdónál a betett munka éppen fedezi a veszteségeket:

$$W_g^T = W_d^T,$$

vagyis  $F_0 x_0 \pi = \pi \beta x_0^2 \omega_0$ , amiből  $x_0 = F_0/\beta \omega_0$ , vagy

$$x_0 = a_0/2\kappa\omega_0,$$

mivel  $F_0 = a_0 m$  és  $\beta = 2m\kappa$ . Ez az összefüggés természetesen megegyezik azzal, amelyet a differenciál-egyenlet megoldásából közvetlenül leolvastunk.



4.10. ábra. Az egyensúlyi amplitúdó kialakulása. Látható, hogy az egyensúly stabil

### 4.5.3. A rezgés gerjesztésének elmélete

A rezgést a minta alatt, a szabad végnél elhelyezett elektromágnes gerjeszti. Nem ferromágneses minták esetén az erőhatás a következő elven alapszik. Az elektromágnesre külső generátorból  $\omega_g$  frekvenciájú váltakozó feszültséget kapcsolunk, amely váltakozó mágneses teret kelt. Ennek a mágneses térnek a lemez felületére merőleges komponense gerjeszti a minta rezgéseit. Az időfüggés vizsgálatára korlátozódva legyen a mágneses tér:

$$H(r, t) \sim \sin \omega_g t \quad (4.49)$$

alakú. A II. Maxwell-egyenlet integrál alakja szerint

$$\oint_g E_s ds = - \int_f \frac{\partial B}{\partial t} df, \quad (4.50)$$

ahol a  $g$  görbe a minta felülete mentén felvett tetszőleges  $f$  felületet határoló görbe. Figyelembe vesszük továbbá a minta anyagára jellemző összefüggéseket, vagyis, hogy  $j = \sigma E$  és  $B = \mu \mu_o H$ , ahol  $\sigma$  a minta anyagának vezetőképessége,  $j$  az áramsűrűség,  $\mu$  pedig a minta anyagának mágneses permeabilitása. A zárt  $g$  görbe mentén folyó áramot hívjuk örvényáramnak (eddy current). A fenti összefüggéseket beírva (4.50)-be,

az örvényáram időfüggésére azt kapjuk, hogy:

$$j_{e-c} \sim \cos \omega_g t. \quad (4.51)$$

A minta felülete mentén folyó örvényáram mágneses momentum vektora merőleges a lemez felületére, nagysága pedig arányos az örvényáram-sűrűséggel. Jelölje ezt a  $z$  irányú mágneses momentum vektort  $m(t)$ , amelynek időfüggése (4.51) alapján:

$$m(t) \sim \cos \omega_g t. \quad (4.52)$$

Az elektromágnes vasmagjához egy állandó mágnesset illesztettünk hozzá. Ezért a tekercs által keltett, (4.49) szerint változó mágneses tér mellett, a vasmagnak van állandó mágneses térkomponense is. Ez a mágneses tér komponens független az időtől, pusztán a helynek függvénye, és számunkra csak a felületre merőleges  $H_o(r)$  komponense lényeges.

Az örvényáramok mágneses momentumai a teljes külső mágneses térrel kölcsönhatnak, és ezáltal a lemezre erő hat. Mágneses térben a mágneses momentumra ható erő általános alakja [4]:

$$\mathbf{F}(t) = (\mathbf{m}(t), \text{grad})\mathbf{H}(\mathbf{r}, t). \quad (4.53)$$

Bennünket a mintára ható erő  $z$  irányú komponense érdekel, amelynek alakja:

$$F_z(t) = m(t) \frac{\partial (H_o(r) + H(t, r))}{\partial z}. \quad (4.54)$$

Erőhatás azért lép fel, mert a mágnes közelében a mágneses tér mindkét tagjának erős helyfüggése van, tehát a  $z$  szerinti deriváltak léteznek. Megjegyzendő még, hogy az erőnek két tagja van. A feladat szempontjából (4.54) időfüggése lényeges, amelyet (4.49) és (4.52) figyelembe vételével az

$$F_z(t) \sim \alpha \cos(\omega_g t) + 2\beta \cos(\omega_g t) \sin(\omega_g t) = \alpha \cos(\omega_g t) + \beta \sin(2\omega_g t) \quad (4.55)$$

alakban írhatunk fel. A (4.12) kifejezés ezt az összefüggést adta meg.  $\alpha$  és  $\beta$  értéke több paramétertől függ, például a minta fajlagos ellenállásától, a frekvenciától, a minta-gerjesztő tekercs távolságától, az állandó mágnes erősségétől.

## 4.6. A mérési feladatok és az adatok értékelése

### 1. Mérjük meg a kiadott minta első négy sajátfrekvenciáját!

A következőképp járjunk el:  $150 \text{ Hz}$ -től, lassan növelve a frekvenciát, jegyezzük le az első amplitúdó-maximumokhoz tartozó frekvencia értékét! Az oszcilloszkópról rögtön látjuk, hogy melyik kölcsönhatással gerjesztünk, vagyis a gerjesztő-frekvencia a minta rezgési frekvenciájával megegyező, vagy annak a fele. Azonban a kapott jelen „nem látszik”, hogy melyik módushoz tartozik ( $\sin(\omega t + \alpha)$  jellegű mindegyik)!

Ezért tegyük fel munkahipotézisként, hogy a talált rezonancia az alapharmónikus volt, és ezzel a feltevással számoljuk ki az első felharmónikus helyét. A számolást az (4.5) egyenletből nyerhető

$$\frac{\nu_i}{\nu_o} = \left(\frac{k_i}{k_o}\right)^2 \quad i = 0, 1, 2, 3 \quad (4.56)$$

összefüggés alapján végezzük! Ha  $\approx 1\%$  pontossággal a várt helyen rezonanciát találunk, akkor vélhetőleg munkahipotézisünk helyes volt. Megerősíthetjük eredményünket, ha a gerjesztőt a minta alatt finoman végighúzzuk. Ha a minta az alapharmónikuson rezeg, a feszültségmérő nem mutat éles leesést, amíg a gerjesztő a minta szabad véghez tartozó felénél mozog, hiszen nincsen csomópontja (ld. a 4.2. ábrát). Ha már bizonyosak vagyunk az alapharmónikus frekvenciájában, számítsuk ki (4.56)-ból a várható módus-frekvenciákat a 3. felharmónikusig bezárólag, majd ezek alapján keressük meg kísérletileg ezeket a módusokat.

Ne felejtjük el a gerjesztés jellemzésénél mondottakat, vagyis azt, hogy a minta mindegyik rezonancia frekvenciáját két gerjesztő frekvenciával is mérhetjük. Egyik a minta rezonancia-frekvenciája, amikor a mintában keltett örvényáram mágneses tere az állandó mágnes (időben állandó) mágneses terével hat kölcsön. A másik minta rezonancia-frekvenciájának a fele, amikor a mintában keltett örvényáram mágneses tere az őt létrehozó (váltakozó) mágneses térrel hat kölcsön. A minta első négy spektrumvonalát mindkét gerjesztéssel mérjük le. Eredményeinket foglaljuk táblázatba: A következő oszlopokat javasoljuk:

$$i; (k_i/k_o)^2; \nu_{sz}(Hz); \nu_m(Hz); \delta h(\%),$$

ahol  $i$  a módus sorszáma (0 – 3);  $(k_i/k_o)^2$  az elméleti frekvencia-arány, mely megmutatja, hogy az  $i$ -dik módus frekvenciája hányszorosa az alapharmónikusnak;  $\nu_{sz}$  a számolt, az elmélet alapján várható frekvencia;  $\nu_m$  a kísérletileg mért, „valóságos” frekvencia;  $\delta h = (\nu_m - \nu_{sz})/\nu_{sz}$ , a relatív frekvencia eltérés.

Minden  $i$ -sor legyen kettős: mindkét gerjesztés eredményét jegyezzük fel.

A kapott adatokból az (4.5) képlet alapján számítsuk ki a minta anyagának Young-modulusát. A következőképp járjunk el: Mivel a rezonancia-frekvenciák a módus-állandó négyzetével ( $k_i^2$ ) arányosak, vagyis  $\nu_i = mk_i^2$ , így  $k_i^2$  függvényében ábrázolva  $\nu_i$ -t egy origón átmenő egyenest várunk. Ha valóban egyenest kapunk, az látványos bizonyítéka a spektrum szerkezetére vonatkozó elméleti eredményünknek. A meredekség (4.5)-ből leolvashatóan

$$m = \frac{1}{2\pi l^2} \sqrt{\frac{EI}{\rho q}},$$

ahonnan a Young-modulusz ( $E$ ) kifejezhető. A sűrűséget a minta geometriából számolt térfogatának és a tömegének ismeretében adhatjuk meg. A másodrendű felületi nyomaték téglalap keresztmetszetű rúd esetén, ha  $a$  az alap és  $b$  a magasság,  $I = ab^3/12$ .

2. Az *alapharmonikusnak megfelelő frekvencia környékén mérjük meg a rezonancia-görbét!* A következőképp járjunk el: Álljunk rá a rezonancia-görbe tetejére. Célszerűen úgy állítsuk be a gerjesztő feszültséget és a feszültségmérő méréshatárát, hogy a maximális rezgési amplitúdóhoz a műszer végkitérése tartozzon, vagy annak közelében legyen. Jegyezzük fel a frekvenciát,  $\nu$  (Hz) és az amplitúdót  $A$  (mV). Ezt a maximális amplitúdót tekintjük *100%*-nak. Állítsuk a gerjesztő frekvenciát a finom hangolóval úgy, hogy az amplitúdó  $\approx 90\%$  legyen, majd jegyezzük fel pontosan a  $\nu$ ,  $A$  értékpárt. Folytassuk a műveletet *80%*-, *70%*-, ..., *10%*-os amplitúdóknál, majd ugyanezt ismételjük meg a rezonancia-görbe másik oldalán is. Ezzel az eljárással biztosítjuk, hogy a rezonancia-görbén, ott, ahol jelentős az amplitúdó változás, mindenütt lesznek mért pontjaink. (A fentiek szerint *19* pontunk lesz a rezonancia-görbén. Ennél több pontot is felvehetünk, de kevesebbet ne.)

Ábrázoljuk a voltmérőn leolvasott feszültséget ( $A$ ) a frekvencia ( $\nu$ ) függvényében! (A [4.3.](#) ábrához hasonló görbét kapunk – a  $\nu_0$ -közeli tartományra nagyítva.) Rajzoljuk fel ugyanerre az ábrára az elméleti rezonancia-görbét is! Az elméleti görbe számolását a *rezon.exe* program segíti. A program indítását követően meg kell adnunk annak az adatfájlnek a nevét, amely a rezonancia görbe adatait tartalmazza. Határozzuk meg a  $\nu_0$ -t és  $\Delta\nu$ -t. (Emlékeztetőleg:  $\Delta\nu$  annak a két frekvenciának a különbsége, ahol a rezonancia-görbe az  $A_{max}/\sqrt{2}$  értéket veszi fel.) A mért félértékszélességből számoljuk ki  $\kappa$  értékét a [\(4.11\)](#) képlet alapján. Határozzuk meg a belső súrlódást ( $Q^{-1}$ ). Adjuk meg  $\kappa$  és  $Q^{-1}$  hibáját. A hibaszámításnál ügyeljünk  $\delta\nu_0$  nem a frekvencia-mérés relatív hibája, hanem a rezonancia-frekvencia meghatározásának relatív hibája, amit ismételt minta-visszahelyezés során határozhatunk meg.

3. Mérjük meg az *alapharmonikus frekvenciájának a rezgő hosszól való függését* a kiadott hasáb-alakú mintán. A mintán, a *4-8 cm*-es tartományban, *cm*-enként mérjük a rezonancia frekvenciát. A mérést *8 cm*-es rezgő hosszánál kezdjük. A frekvenciát *200 Hz*-tól emelve keressünk rezonanciát. Ha megtaláltuk, akkor most is meg kell határoznunk, melyik módusban vagyunk. Úgy járjunk el, ahogy azt az *1.* pontban tettük. (Feltéve, hogy az alapharmónikus rezeg, nézzük meg az *1.* felharmónikust.) Ha az alapharmónikusban vagyunk, jegyezzük fel a *8cm*-hez kapott  $\nu_8$  frekvenciát, majd állítsuk át a készüléket, hogy a rezgő hossz *7 cm* legyen. Becsüljük meg  $\nu_7$ -et az elméletileg várt  $\nu \sim 1/l^2$  alapján:  $\nu_7 = \nu_8(8/7)^2$ . Ezen frekvencia környékén keressük a *7 cm*-es rezonanciát, majd jegyezzük fel a *kísérletileg kapott* frekvenciaértéket. Az rezgés alapharmónikus voltának ellenőrzése itt már szükségtelen. (Az

első felharmónikus igen messze, az alapharmónikus frekvenciájának 6,27-szeresénél van.) Hasonlóan járjunk el a 6 cm, 5 cm, 4 cm-es hosszaknál is.

Az (4.5) képletből megkaphatjuk a frekvencia függését a mintahossztól:

$$\nu = \frac{1}{l^2} \frac{k_i^2}{2\pi} \sqrt{\frac{EI}{\rho q}}.$$

Ábrázoljuk tehát a frekvencia értékeket  $1/l^2$  függvényében, és *határozzuk meg a kapott egyenes meredekségéből a minta Young-modulusát*. Ha az egyenes meredeksége  $m$ , akkor a Young-modulusz

$$E = \frac{4\pi^2}{k_1^4} \frac{\rho q}{I} m^2.$$

A  $\nu(l^2)$  függvényt úgy ábrázoljuk, hogy az origó is látszódjék. Így kényelmesen ellenőrizni tudjuk, hogy az illesztett egyenes csakugyan az origóba metsz, ahogy azt várjuk.

#### 4. Az első felharmonikuson mérjük meg a rezgés csomópontjának helyét!

A gerjesztő frekvencia változtatásával keressük meg az első felharmonikushoz tartozó rezgési maximumot. Miután megtaláltuk a maximum helyét, ne változtassuk sem a gerjesztő frekvenciát, sem a gerjesztő feszültség értékét. A legkisebb lehetséges értéktől kezdve változtassuk a detektor helyzetét 5 mm-es lépésekben, és mérjük a rezgési amplitúdóval arányos detektor feszültséget. A mérhető amplitúdó csökken, ahogy a detektor közeledik a rezgési csomópont felé. A rezgési csomópontban feszültség minimumot tapasztalunk. Ha szükséges, a feszültségmérő műszeren váltsunk méréshatárt az érzékenyebb állások felé. Rajzoljuk fel a detektor helyének függvényében a mért feszültség értékeket! A minimum környezetében sűrítsük a mérési pontokat, hogy a csomópont helyét pontosabban meghatározhassuk. Becsüljük meg a mérés hibáját az ábra alapján! Hasonlítsuk össze a kapott értéket a 4.2. ábrán látható elméleti értékkel! Megjegyzés: A piezoelektromos detektor tűjének helyzetét közvetlenül nehéz mérni. Ezért célszerű a mérés során a detektor homloklapjának a távolságát mérni tolómérővel a befogás helyétől. A mérés befejeztével, a detektort egy mintán lévő karcra helyezve, egyszerűen meghatározható a homloklap és a tű hegyének távolsága. Ezekből az adatokból a méréshez szükséges távolság már könnyen adódik.

A csomópont helyét a gerjesztő mágnes helyzetének változtatásával is megmérhetjük. A csomópontban ugyanis a rezgés nem gerjeszthető. Állítsuk be a generátoron az adott módushoz tartozó rezonancia frekvenciát, és helyezzük a detektort a minta végétől 1-2 cm távolságra. Változtassuk a gerjesztő mágnes helyzetét és közben

mérjük a rezgés amplitúdójával arányos feszültséget. A mágnes helyzetének mérését a tartószerkezethez rögzített skála teszi lehetővé. A feszültségértékeket ábrázoljuk a mágnes helyzetének függvényében. A kapott függvény minimumértékei adják a csomópontok helyzetét.

5. *A detektor hatásának vizsgálata.* A detektor, súlyánál fogva, mint egy pontban ható állandó külső erő, kismértékben módosítja a minta rezgését. Mérjük meg ezt a módosító hatást! A detektor-tű befogótól mért távolsága függvényében mérjük meg és ábrázoljuk a rezonancia-frekvenciát! A detektor eltolása után minden alkalommal, a frekvencia változtatásával, állítsuk be ismételten a rezonancia maximumot! Vizsgáljuk a jelenséget a beállítható legkisebb távolságtól  $3\text{ cm}$ -ig! Extrapoláljuk a görbét a nulla detektor távolságra! Ennek alapján becsüljük meg, hogy a it 3. feladatban meghatározott Young-modulusz értékében mekkora hibát okozott a detektor rezonancia-frekvencia módosító hatása!

#### 6. *Lecsengetései vizsgálatok*

##### *a. A detektor hatásának vizsgálata*

A detektor nemcsak elhangolja a rezgő rendszerünket, hanem energiát is csatol ki belőle, így növelve  $\kappa$  csillapítást, és csökkentve  $\tau$ -t. Különböző, a befogási ponttól egyre távolabbi pontba ( $2\text{-}25\text{ mm}$ ) helyezve a detektort, mérjük a lecsengést. Figyeljük meg a csillapítás növekedését

##### *b. Különböző minták csillapításának összevetése*

Az alumínium és a rozsdamentes acél mintát érdemes vizsgálni. Az alumínium minta csillapítása jól mérhetően nagyobb, mivel nagyobb a vezetőképessége, mint az acélnak és így a belső disszipációt okozó örvényáramok nagysága is nagyobb. A pick-up-ot a befogáshoz közel, helyezzük el mindkét mintánál, hogy a detektorhatás kicsi és közel azonos legyen.

##### *c. A rezonancia-vizsgálat és a lecsengetés összevetése*

Határozzuk meg lecsengetésből a  $\kappa$  paramétert azon a mintán, amin a rezonancia-görbét felvettük és meghatároztuk a csillapítást  $\kappa = \pi\Delta\nu$ . Vessük össze a két eredményt.

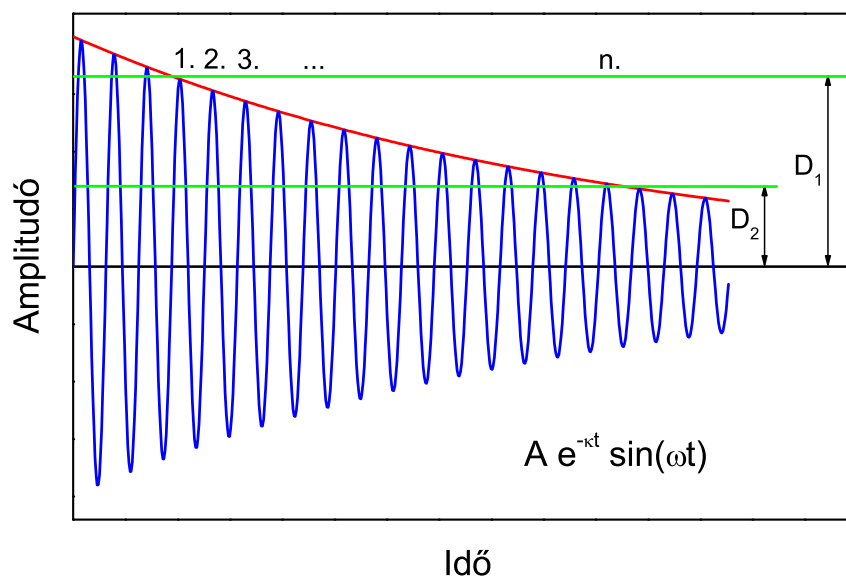
### 4.6.1. Elméleti feladatok

1. Bizonyítsuk be, hogy, ha  $\omega_0^2 \gg \kappa^2$ , akkor  $\Delta\omega = 2\kappa$ .
2. A rezgő minta szabad végének van-e véges görbülete, amikor a minta energiája kizárólag rugalmas energia?
3. Adjuk meg az alapharmónikus és az első három felharmónikus rugalmas energiásűrűségét a befogástól mért, a minta rezgő hosszával normált távolság függvényében!

## 4.7. Kitekintés

### A belső surlódás gyakorlati meghatározása

Tekintsük az alábbi csillapodó rezgést (4.11. ábra). Tekintsünk két diszkriminációs szintet,  $D_1$ -et és  $D_2$ -t. Amikor a rezgés amplitúdója ezen két szint között van, számoljuk meg a periódusokat.



4.11. ábra. A belső surlódás gyakorlati meghatározása

Definíció szerint  $K = x_1/x_2 = x_2/x_3 = \dots$ , amiből:  $x_2 = (1/K)x_1$ ,  $x_3 = (1/K)x_2 = (1/K)^2x_1$ ,  $\dots$ ,  $x_n = (1/K)^{n-1}x_1$ , vagyis  $K^{n-1} = x_1/x_n$ . Ha  $n$  néhány száz, akkor pár ezrelékes hibával írhatjuk, hogy  $K^n = D_1/D_2$ , amiből  $K = (D_1/D_2)^{1/n}$ . Mivel tudjuk, hogy  $\Lambda = \ln K$ , és  $Q^{-1} = \Lambda/\pi$ , így

$$Q^{-1} = (1/\pi n) \ln(D_1/D_2) = C/n,$$

ahol  $C = (1/\pi) \ln(D_1/D_2)$  egy ismert konstans.

Ez a kifejezés technikailag jól kezelhető. A fizikai rezgést valamilyen mérő-átalakítóval leképezzük elektromos jellé. Ezt az elektromos jelet dolgozzuk fel aztán, pl. úgy, hogy a két – most már feszültség – szint közötti jelet kapuzzuk, formázzuk, és egy impulzus-számlálóval leszámoljuk a periódusokat: meghatározzuk a „beütésszámot”,  $n$ -et.



A belső súrlódás lecsengetésből való meghatározásának nagy előnye, hogy a mérés ideje általában legfeljebb néhány másodperc, hacsak a rezgési frekvencia és a belső súrlódás nem extrém kicsi. Ez igen jól jön, a kényelmi szempontokon túl, ha a hőmérséklet függvényében kívánunk belső súrlódást mérni, és nincs idő rezonanciagörbét felvenni.

## 4.8. Irodalom

1. Budó Ágoston: Kísérleti Fizika I. Tankönyvkiadó, Budapest, 1968.
2. Jánossy Lajos, Tasnádi Péter: Vektorszámítás. Tankönyvkiadó, Budapest, 1973.
3. Budó Ágoston: Mechanika. Tankönyvkiadó, Budapest, 1965.
4. Nagy Károly: Elektrodinamika, Tankönyvkiadó, Budapest, 1968.

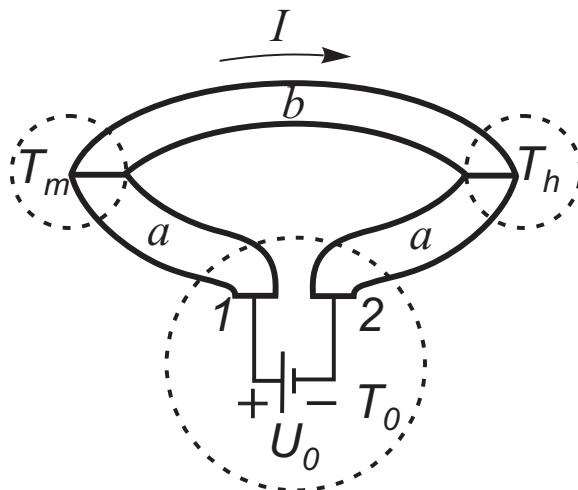
## 5. fejezet

### TERMOELEKTROMOS HŰTŐELEMÉK VIZSGÁLATA

(Böhönyey András)

#### 5.1. Bevezetés

A termoelektromos jelenségek vizsgálata betekintést enged a termikus és az elektromos jelenségkör kapcsolatába. A termoelektromos jelenségeknek az elvi jelentőségen túl, gyakorlati haszna is van, hiszen e jelenségek közül többet a gyakorlati életben is széles körben használnak. Ilyen alkalmazások például: a hőmérséklet mérésére használatos termoelemek, vagy a hűtőgépekben alkalmazott Peltier-hűtőelemek.



5.1. ábra. A termoelektromos jelenségek vizsgálatára használt kör

A nem-izotermikus körülmények között fellépő jelenségeket az 5.1. ábrán látható modell-körben fogjuk vizsgálni. Az áramkör két különböző, homogén anyagú vezetőből áll, melyek csatlakozási pontjai eltérő hőmérsékletűek. A körre egy  $U_0$  feszültségű telepet

kapcsoltunk, az áramkörben  $I$  nagyságú áram folyik. Az  $a$  és  $b$  vezetők teljes ellenállását jelöljük  $R_{ab}$ -vel. A szaggatott körök izoterm tartományokat jelölnek.

Egy ilyen körben reverzibilis és irreverzibilis jelenségek egyaránt fellépnek. Az irreverzibilis jelenségek a Joule-hő és a hővezetés. A reverzibilis jelenségek a Seebeck-, a Peltier- és a Thomson-effektus. Mielőtt ismertetnénk a mérés elvét, a mérés során fellépő jelenségek rövid jellemzését adjuk meg.

### 1. Joule-hő

Ha egy vezetőkön áram folyik át, akkor a vezetőkben  $Q$  hő fejlődik. Egységnyi idő alatt a vezetőkben fejlődött hőmennyiség arányos az  $I$  elektromos áram négyzetével, az arányossági tényező a vezető  $R$  ellenállása:

$$\frac{dQ}{dt} = RI^2.$$

### 2. Hővezetés

Ha egy test különböző részeinek hőmérséklete egymástól eltérő, a testben hőáram indul meg a melegebb részből a hidegebb felé. A vezető  $A$  keresztmetszetén időegység alatt átáramló hőmennyiség arányos a hőmérséklet gradienssel, az arányossági tényező a  $\lambda$  hővezetési együttható:

$$\frac{1}{A} \frac{dQ}{dt} = -\lambda \frac{dT}{dx}.$$

Ha az  $l$  hosszúságú vezető két vége között  $\Delta T = T_h - T_m < 0$  hőmérsékletkülönbség van, lineáris hőmérsékletváltozást feltételezve, a vezető keresztmetszetén időegység alatt átáramló hőmennyiség:

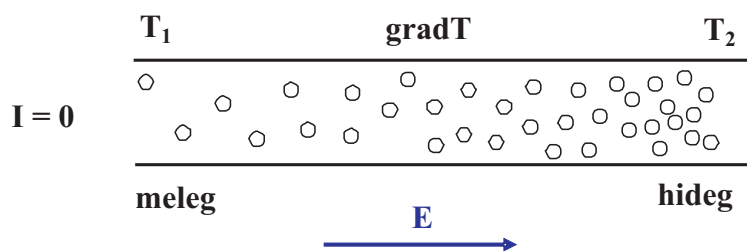
$$\frac{dQ}{dt} = -\lambda A \frac{\Delta T}{l} = -h \Delta T,$$

ahol a  $h = \lambda A/l$  jelölést alkalmaztuk.

### 3. Seebeck-effektus

Az Seebeck-effektus azon alapul, hogy egy vezetőkben hőmérséklet-gradiens hatására az elektronsűrűség inhomogénné válása miatt elektromos tér keletkezik, ahogy ezt az 5.2. ábrán szematikusan ábrázoltuk. A térerősség  $gradT$ -vel arányos; az arányossági tényező az anyagra jellemző  $S$  abszolút Seebeck együttható.

Mérhető termofeszültség akkor keletkezik, amikor két különböző anyagi minőségű vezetőt kapcsolunk össze, úgy, hogy a kapcsolódási pontok különböző hőmérsékleten legyenek: az 5.2. ábrán látható kör esetében az  $a - b$  kapcsolódási pont  $T_m$ -en és



5.2. ábra. A Seebeck-együttható fizikai jelentése

$T_h$ -n van. A körben ( $U_0 = 0$  esetén is) mérhető (termo) feszültség az elektromos tér körintegráljaként adódik. Az ábra szerint:

$$U = \int_{P_1}^{P_2} \underline{E} d\underline{r} = \int_{P_1}^{P_m} S_a \text{grad}T d\underline{r} + \int_{P_m}^{P_h} S_b \text{grad}T d\underline{r} + \int_{P_h}^{P_2} S_a \text{grad}T d\underline{r} =$$

$$= S_a(T_m - T_0) + S_b(T_h - T_m) + S_a(T_0 - T_h) = (S_a - S_b)(T_m - T_h) \equiv S_{ab}(T_m - T_h).$$

Így végül

$$U = S_{ab}(T_m - T_h),$$

ahol bevezettük az  $S_{ab}$  a *relatív Seebeck együttható* fogalmát:  $S_{ab} = S_a - S_b$ . A relatív Seebeck együttható meghatározására az:

$$S_{ab}(T) = \left( \frac{\partial U_{ab}}{\partial T_m} \right)_{T_h = \text{const.}}$$

kifejezés ad mérési utasítást. E szerint  $S$  hőmérsékletfüggő lehet, ez különösen alacsony hőmérsékletek felé haladva szembeötlő, de szobahőmérséklet környékén a hőmérsékletfüggés általában igen gyenge.

#### 4. Peltier-effektus

Ha két különböző vezetőből álló körben, mint amilyen az 5.1. ábrán látható áramkör,  $I$  áram folyik, akkor, az áram irányától függően, a vezetők egyik csatlakozási pontja lehűl, a másik pedig felmelegszik. A csatlakozási pontokon, időegység alatt termelődött, vagy elnyelődött hő arányos az érintkező felületen átfolyó  $I$  áramerősséggel:

$$\frac{dQ}{dt} = P_{ab}I.$$

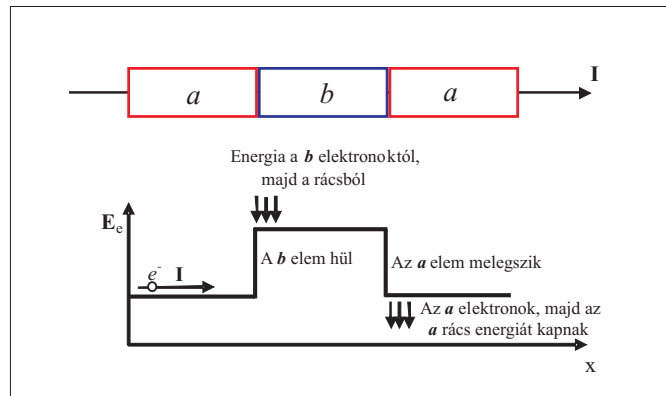
A  $P_{ab}$  arányossági tényező a Peltier-együttható.

A Peltier-együttható is definiálható egy anyag esetén, és a vezetópárra vonatkozó  $P_{ab}$  együtthatóra igaz, hogy

$$P_{ab} = P_a - P_b.$$

A Peltier-együttható mértékegysége  $V$ .

A Peltier-effektus fizikai tartalmát az 5.3. ábra segítségével érthetjük meg. Az  $a$  és  $b$  vezetőben különböző az elektronok kémiai potenciálja. Az  $I$  árammal a kis energiával bíró elektronok bekerülnek a  $b$  vezető terébe, ahol az elektronoknak nagyobb energiája. Ekkor a kisenergiás elektronok energiát vesznek fel a  $b$  fém elektronjaiból (termalizálódnak), így kémiai potenciáljuk meg fog egyezni a  $b$ -beli elektronokéval. A folyamat tehát energiát von el a  $b$ -beli elektronoktól, majd a  $b$  rácsból, vagyis a  $b$  anyag lehül. Hasonló folyamat megy végbe fordított előjellel, amikor az áram a nagyobb energiájú  $b$  elektronokat viszi be az  $a$  vezető  $b$ -nél kisebb kémiai potenciálú terébe.



5.3. ábra. A Peltier-hő eredete

## 5. Thomson-effektus

Inhomogén hőmérsékletelosztású vezetőben a rajta átfolyó áram hatására hő fejlődik. Az egységnyi idő alatt, a vezetőben egységnyi hosszban fejlődött hő:

$$\frac{dQ}{dt} = \tau I \frac{dT}{dx},$$

ahol  $\tau$  a Thomson-együttható. Szobahőmérséklet környékén, az 5.1. ábrán mutatott körben, a többi effektus mellett, a Thomson-effektus hatása elhanyagolható.

### A termoelektromos jelenségek kapcsolata

A Seebeck-, Peltier- és Thomson jelenségek nem függetlenek egymástól. Termodinamikai megfontolásokból következik, hogy az abszolút együtthatók között összefüggések állnak

fenn:

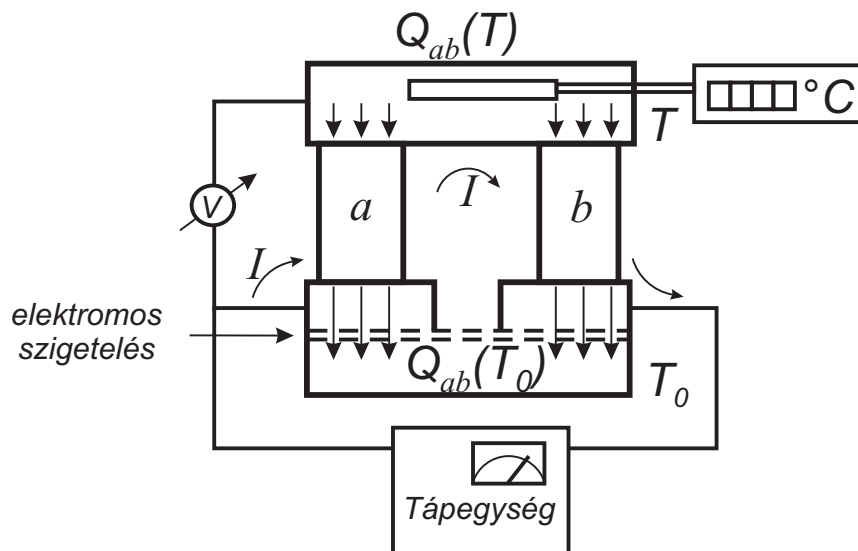
$$P(T) = TS(T), \quad S(T) = \int_0^T \frac{\tau(T')}{T'} dT',$$

ahol  $T$  az abszolút hőmérséklet. Ezek az ún. Kelvin-összefüggések. A Kelvin-összefüggések adnak lehetőséget arra, hogy az abszolút Seebeck-együtthatót, ebből pedig az abszolút Peltier-együtthatót meghatározhassuk.

A termoelektromos jelenségekről részleteket és a Kelvin-összefüggés levezetését megtaláljuk [1]-ben.

## 5.2. A mérési összeállítás és a mérés elve

A tényleges mérési összeállításban az 5.1. ábrán szereplő  $a$  és  $b$  anyag nagy Peltier-együtthatójú  $n$  és  $p$  típusú félvezető. Ilyen anyagokból készítik a gyakorlatban is jól bevált félvezető hűtőelemeket. A félvezető rudak között a fémes kapcsolatot jó elektromos és jó hővezető tulajdonságokkal rendelkező, vörösrézről készült, híd szolgáltatja. Ezt mutatja az 5.4. ábra, ahol a mérés elvi összeállítási rajza látható.

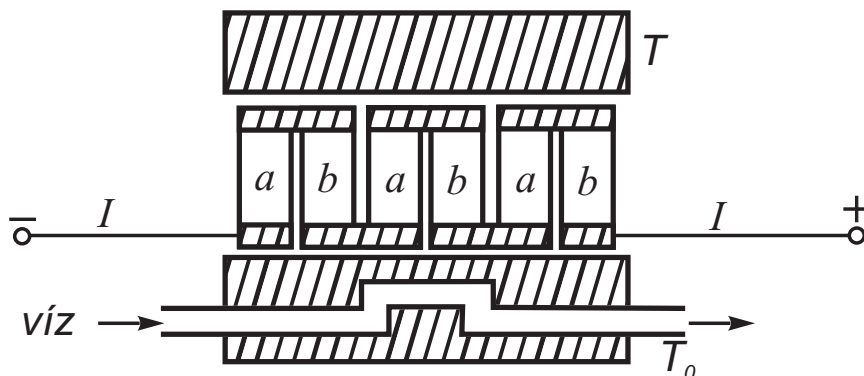


5.4. ábra. A mérés elvi összeállítása

A hűtőelem alul állandó hőmérsékletű hőtartályhoz csatlakozik, amelyet vízzel hűtött vörösréz tömb valósít meg. A hűtőelem jó hőkontaktussal, de elektromosan szigetelve csatlakozik a hőtartályhoz. A Peltier-elemet egy fordított U-alakú bakelit-elemmel szorítjuk rá a réztömbre. A szorítóelem csak kis felületen érintkezik a hűtött oldalhoz, hogy

kis hőhidat képezzen a hidegpont és a hőtartály között. A hőkontaktust a réztömb és a Peltier-elem között hővezető paszta is segíti. A hőtartály hőmérsékletét  $T_o$ -lal jelöljük.

A hűtendő tér szintén egy vörösréz tömb, melybe hőmérsékletmérés céljából az egyik mérőhelyen egy platina ellenállás-hőmérőt, a másikon pedig egy tranzisztoros hőmérőt helyeztünk el. A hőmérőt működtető elektronikai egységek úgy vannak beállítva, hogy a hőmérsékletet, tizedfok pontossággal,  $^{\circ}C$ -ban olvashassuk le. Az áramirányt úgy választjuk meg, hogy a Peltier-elem a felső réztömbtől vonjon el hőt.



5.5. ábra. A hűtőelemek kapcsolása

A mérés megvalósításakor több hűtőelemet (10-40) elektromosan sorba kötöttünk, ahogy azt az 5.5. ábra mutatja. Hűtés szempontjából a hűtőelemek párhuzamosan működnek, ezzel nagyobb hűtőteljesítmény érhető el. Az áramot külső áramgenerátorból adjuk a Peltier-elemekre.

Mivel a Peltier-elemünket jelentősen, hozzávetőlegesen  $-20^{\circ}C$ -ra lehűtjük, így a levegő páratartalma kicsapódna a hidegpontra. Ezt megakadályozandó egy búrát helyeztünk a készülékre, mely mellékesen mechanikai védelmet is nyújt. A búra alól nem szükséges a levegőt kiszivattyúzni, elegendő, hogy a terem levegőjétől elzárjuk a rendszert. Így csak a búra alatt lévő igen kis tárfogatú levegő párája tud kifagyni a készülékre, ami már nem zavarja a mérést.

Ezzel a mérési összeállítással a hűtőelem termodinamikai jellemzőit mérjük meg.

### 5.2.1. A víz hőmérséklet és a kezdeti hőmérséklet meghatározása

A hűtővíz megindítása után, 10-20 perc elteltével, beáll az egyensúlyi állapot. A hűtendő tér hőmérsékletére ekkor kapott értéket tekinthetjük a  $T(0)$  hőmérsékletnek. Ez a hőmérséklet magasabb, mint a  $T_o$  víz hőmérséklet, mert a környezetből valamekkora hőmennyiség mindig bejut a hűtendő térbe. A  $T_o$  víz hőmérsékletet ezek után úgy határozhatjuk meg, hogy kb. 1 A-es árammal kissé lehűtjük a rendszert, majd az áramot

megszüntetve hagyjuk visszamelegedni, miközben figyeljük a Peltier-elem sarkain eső feszültséget. Amikor ez a feszültség nullává válik, akkor a hűtendő tér hőmérséklete megegyezik a vízhőmérséklettel, ugyanis, ahogy már láttuk  $U = S_{ab}(T - T_0)$ .

### 5.2.2. A hűtés időfüggésének vizsgálata

A különböző áramerősségek esetén kialakuló egyensúlyi hőmérsékletek meghatározásához szükségünk van arra, hogy tudjuk, a rendszer mennyi idő múlva tekinthető egyensúlyban lévőnek. Ehhez egy adott áramerősségnél ( $2-3 A$ ) határozzuk meg a hűtés időfüggését. A hűtött térrész exponenciálisan éri el az egyensúlyi állapotát:

$$T(t) = Ae^{-\frac{t}{\tau}} + T_{\infty}, \quad (5.1)$$

ahol  $T_{\infty}$  a kialakuló egyensúlyi hőmérsékletet,  $A$  a hőmérsékletváltozást jelöli,  $\tau$  a beállítás karakterisztikus ideje. A hőmérsékletet az idő függvényében ábrázolva a kapott grafikonról leolvashatjuk az egyensúlyi hőmérsékletet,  $T_{\infty}$ -t.

A  $\tau$  karakterisztikus idő kiszámításához,  $T_{\infty}$  kivonása után, képezzük mindkét oldal természetes alapú logaritmusát:

$$\ln(T - T_{\infty}) = -\frac{t}{\tau} + \ln A. \quad (5.2)$$

Tehát,  $\ln(T - T_{\infty})$ -t ábrázolva az idő függvényében, egyenest kapunk, melynek meredeksége  $-1/\tau$ . Innen a  $\tau$  karakterisztikus idő kiszámolható.

### 5.2.3. A maximális hőmérsékletkülönbség meghatározása

Az egyensúlyi hőmérsékletet több áramerősség mellett mérve, és az áramerősség függvényében ábrázolva, az 5.6. ábrához hasonló, minimummal rendelkező görbét kapunk. A görbéről leolvasható a maximális hűtést adó  $I_{min}$  áram, és a hozzátartozó  $T_{min}$  hőmérséklet értéke. Ezekből az adatokból kiszámíthatjuk a hűtőelem jóságát, a külön mért Seebeck-együttható ismeretében a Peltier-együttható értékét, valamint a hűtőelem  $R_{ab}$  összellenállását, és a hővezetésre jellemző  $h_{ab}$  értéket is.

A Kelvin-összefüggés alapján látható, hogy a  $T_0$  hőmérsékletéhez tartozó Peltier-együttható

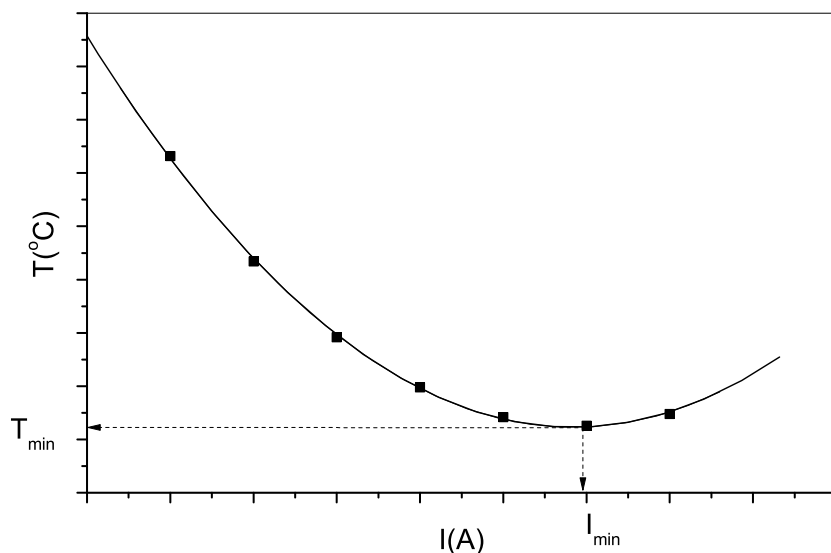
$$P_{ab}(T_0) = T_0 S(T_0). \quad (5.3)$$

Az elméleti részben megmutatjuk, hogy  $T_{min}$  és  $I_{min}$  értékekből meghatározható  $R_{ab}/S_{ab}$  értéke a következő összefüggés alapján:

$$T_{min} = \frac{R_{ab} I_{min}}{S_{ab}}. \quad (5.4)$$

Innen  $S_{ab}$  ismeretében  $R_{ab}$  kiszámolható.





5.6. ábra. A Peltier-elem egyensúlyi hőmérséklete az áramerősség függvényében

A Peltier-elem  $z$  jósági száma az elem paramétereiből álló mennyiség:

$$z = \frac{S_{ab}^2}{h_{ab}R_{ab}}. \quad (5.5)$$

A jósági szám meghatározható  $T(0)$  és  $T_{min}$  mérésével, az alábbi összefüggés alapján:

$$z = \frac{2(T(0) - T_{min})}{T_{min}^2}. \quad (5.6)$$

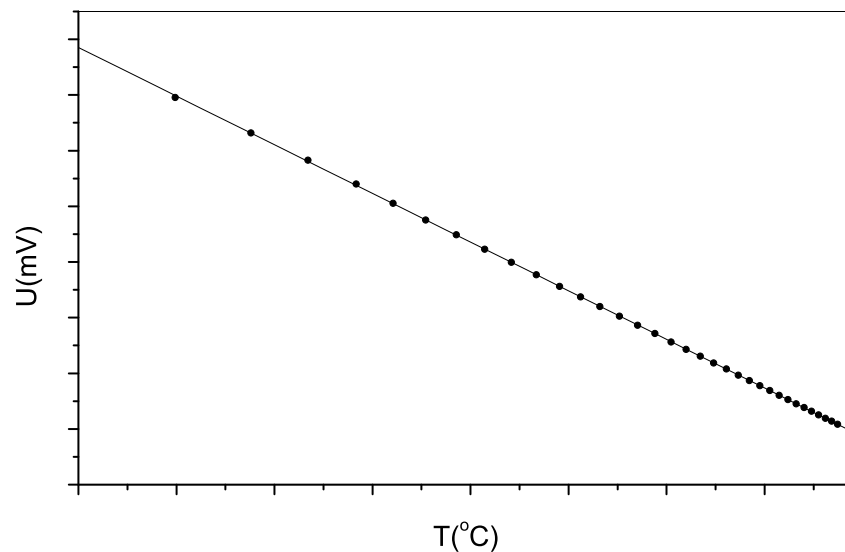
Vegyük észre, hogy ha az anyagi állandóktól függő  $z$  értéke nő, akkor  $T_{min}$  értéke csökken. Innen a jósági szám elnevezés. Olyan anyagok jók hűtőelemnek, amelyek nagy Seebeck-együttható mellett gyenge hővezető és jó elektromos vezető. Fémekre ez nem igaz  $z \approx 10^{-5}/fok$ , a félvezetők viszont már a gyakorlatban jól hasznosítható tulajdonságúak (szobahőmérséklet környékén  $z \approx 10^{-3}/fok$ ).

A jósági szám meghatározása után, (5.5) alapján, kiszámolható  $h_{ab}$  értéke is.

#### 5.2.4. A Seebeck-együttható mérése

Az  $S_{ab}$  Seebeck-együtthatót nagy pontossággal meghatározhatjuk, ha hőmérsékletkülönbséget hozunk létre a Peltier-elem két oldalán, és megmérjük az elem sarkain jelentkező potenciálkülönbséget úgy, hogy közben az elem nem folyik áram. Megállapodás

szerint, a feszültségmérő műszert úgy kell a Peltier-elem sarkaira kötni, hogy a műszer pozitív pólusa a hűtött oldalra legyen kötve. Az így kapott mérési eredmények alapján a Seebeck-együttható előjelét is helyesen kapjuk meg. Több hőmérsékleten megismételve a mérést, az így kapott potenciálkülönbség-hőmérséklet grafikon meredeksége szolgáltatja a Seebeck-együttható értékét, ahogyan azt az 5.7. ábra mutatja.



5.7. ábra. A Peltier-elemen mért potenciálkülönbség hőmérsékletfüggése

### 5.3. A mérés menete

1. *Előkészítés.*

A hűtővizet a laborvezető nyitja meg. Kapcsoljuk be a mérőműszereket és az áramgenerátort.

2. *Az egyensúlyi hőmérsékletnek,  $T(0)$  és a hőtartály hőmérsékletének,  $T_0$  mérése.*

Az áram bekapcsolása nélkül figyeljük meg a hűtendő tér hőmérsékletének változását. Ha beállt az egyensúly, olvassuk le a  $T(0)$  egyensúlyi hőmérséklet értékét.

Rövid időre kapcsoljunk a hűtőelemre  $I = 1A$  áramot, és kissé, kb.  $5^\circ C$ -kal hűtsük le a felső réztömböt. Kapcsoljuk ki az áramot és a feszültségmérő műszeren figyeljük a hűtőelem két sarkán mérhető termofeszültséget. Ahogy csökken a feszültség,

kapcsoljuk a műszert egyre érzékenyebb méréshatárra. Amikor a feszültség előjelet vált, a hőmérő műszeren olvassuk le a hűtött tér hőmérsékletét. Ez a hőmérséklet megegyezik a hűtővíz  $T_0$  hőmérsékletével.

3. *A behűlés időállandójának mérése.*

$I \approx 2 - 3A$  áramerősség mellett mérjük meg a hűtőelemre jellemző  $T(t)$  függvényt. Ábrázoljuk ezt a függvényt, és grafikusán határozzuk meg a függvény nagy időkhöz tartozó határértékét. Ábrázoljuk az  $\ln(T - T_\infty)$  értékeket az idő függvényében, és a meredekségből határozzuk meg a  $\tau$  karakterisztikus idő értékét. Ha szükséges, az illesztés során kissé változtassuk  $T_\infty$  értékét annak érdekében, hogy a mérési pontok jobban illeszkedjenek az egyenesre.

4. *Mérjük meg a hűtött tér egyensúlyi hőmérsékletét, mint az áramerősség függvényét.*

Az áramerősséget 1 amperenként növeljük. Ne alkalmazzunk nagyobb áramot, mint a maximális hűtéshez tartozó érték 120 %-a. A mért legnagyobb hűtéshez tartozó áram alá és fölé 0.5 A-re mérjük meg egy-egy pontot. Legalább négyszeres  $\tau$  időt hagyjunk az egyensúly beállítására.

5. *Mérjük meg a Seebeck-együtthatót.*

Hűtsük le hozzávetőlegesen 15 fokkal a Peltier-elemet, majd kapcsoljuk ki az áramot. Mérjük a visszamelegedés során a hidegponton észlelhető  $T$  hőmérsékletet, és a Peltier-elem sarkain fellépő  $U_P$  feszültségkülönbséget. Az  $U_P$  feszültségkülönbséget a  $T$  függvényében ábrázolva a kapott egyenes meredeksége adja a hűtőelem Seebeck-együtthatóját.

6. *Kikapcsolás.*

A mérés végeztével kapcsoljuk ki a műszereket. A hűtővizet a laborvezető zárja el.

## 5.4. A termoelektromos hűtés elmélete

Vizsgáljuk az 5.4. ábrán látható áramkört. Legyenek  $a$  és  $b$  nagy Peltier-együtthatójú anyagok. Ilyenek például az  $n$  és  $p$  típusú félvezetők. A rézősszekötőn nem alakul ki hőmérsékletgradiens, s így a számításokban azt nem kell figyelembe venni. Tegyük fel, hogy az áramirányt úgy választottuk meg, hogy a felső összekötő hídról a Peltier-effektus hőt von el. A vezető kör elektromos ellenállása:

$$R_{ab} = R_a + R_b,$$

és hővezetésre jellemző állandó:

$$h_{ab} = h_a + h_b.$$

Az árambevezetés környékét tekintsük  $T_0$  hőmérsékletű hőtartálynak, míg a felső áthidalt pont hőmérsékletét jelöljük  $T$ -vel. A  $T$  hőmérsékletű áthidalás a leadott  $Q_P = P_{ab}I$  Peltier-hőn kívül felveszi az  $a$ - $b$  vezetékparban keletkezett  $Q_J = R_{ab}I^2$  Joule-hő felét, és a  $T_0$  hőmérsékletű hőtartályból hővezetés útján átáramló  $Q_V = h_{ab}(T_0 - T)$  hőt, valamint a környezetből a rendszerbe áramló  $\Delta q$  hőt. Tehát a hidegpontról időegységenként kiszivattyúzott hő:

$$\frac{dQ}{dt} = \frac{dQ_P}{dt} - \frac{1}{2} \frac{dQ_J}{dt} - \frac{dQ_V}{dt} - \frac{dq}{dt} = P_{ab}I - \frac{1}{2}R_{ab}I^2 - h_{ab}(T_0 - T) - \frac{dq}{dt}.$$

Először feltesszük, hogy a környezetből a hűtött térfogatba beáramló hő elhanyagolható. Ez a feltétel azt is jelenti, hogy  $T_0 = T(0)$ .

Keressük adott áram mellett a fenti egyenlet stacionárius megoldását, amikor az időegységenként kivett hőmennyiség zérus, azaz  $dQ/dt = 0$ .

$$0 = TS_{ab}I - \frac{R_{ab}}{2}I^2 - h_{ab}(T_0 - T) = (S_{ab}I + h_{ab})T - \frac{R_{ab}}{2}I^2 - h_{ab}T(0),$$

ahonnan az egyensúlyi hőmérséklet:

$$T(I) = \frac{\frac{R_{ab}}{2h_{ab}}I^2 + T(0)}{\frac{S_{ab}I}{h_{ab}} + 1}. \quad (5.7)$$

Az áram bekapcsolása után rövid idő múlva (5-7 perc) kialakul az egyensúlyi hőmérséklet.

A (5.7) képletnek megfelelő  $T(I)$  függvény paramétereit egyszerű matematikai műveletekkel megadhatjuk. A minimális hőmérséklethez tartozó áram értékét a  $dT/dI=0$  feltételből kapjuk meg:

$$I_{\min} = \frac{h_{ab}}{S_{ab}} \left( \sqrt{1 + \frac{2S_{ab}^2 T(0)}{h_{ab}R_{ab}}} - 1 \right).$$

Az így kapott értéket (5.7)-ba helyettesítve megkapjuk a minimális hőmérséklet értékét:

$$T_{\min} = \frac{R_{ab}I_{\min}}{S_{ab}}. \quad (5.8)$$

Mivel  $S_{ab}$ -t a közvetlen mérésből ismerjük, így innen  $R_{ab}$  megadható:

$$R_{ab} = \frac{I_{\min}}{S_{ab}T_{\min}}. \quad (5.9)$$

Látható, hogy  $I_{\min}$  és  $T_{\min}$  kifejezésében egy anyagi állandókból álló paraméter lényeges szerepet játszik, így ezt külön is érdemes definiálni:

$$z = \frac{S_{ab}^2}{h_{ab}R_{ab}}. \quad (5.10)$$

A  $z$  mennyiséget a Peltier-elem *jósági számának* nevezik. Ennek értékét beírva  $T_{min}$  és  $I_{min}$  kifejezésébe azt kapjuk, hogy

$$I_{min} = \frac{h_{ab}}{S_{ab}} \left( \sqrt{1 + 2zT(0)} - 1 \right) \quad \text{és} \quad T_{min} = \frac{1}{z} \left( \sqrt{1 + 2zT(0)} - 1 \right).$$

A  $T_{min}$ -re kapott kifejezésből a legnagyobb hőmérsékletkülönbségre azt kapjuk, hogy

$$T(0) - T_{min} = \frac{z}{2} T_{min}^2,$$

amelynek segítségével  $T(0)$  és  $T_{min}$  mért értékéből  $z$  meghatározható:

$$z = \frac{2(T(0) - T_{min})}{T_{min}^2}. \quad (5.11)$$

Itt vigyázzunk a számolásnál: miután a nevezőben nem hőmérséklet-különbség szerepel, a hőmérsékletet Kelvin egységben kell beírni!

Vegyük észre, hogy  $T_{min}$  értéke csökkenthető, ha a  $z$  értékét növeljük. Ez úgy érhető el, ha  $S_{ab}$  értéke nagy, és az  $R_{ab}h_{ab}$  szorzat minimális. Adott anyagpárra ezt a keresztmetszetek megfelelő választásával elérhetjük. Az egyszerű minimumszámolás végeredménye:

$$\frac{A_a}{A_b} = \sqrt{\frac{\rho_a \lambda_a}{\rho_b \lambda_b}}, \quad \text{ekkor} \quad z_{max} = \frac{S_{ab}^2}{(\sqrt{\rho_a \lambda_a} + \sqrt{\rho_b \lambda_b})^2},$$

ahol  $\rho_a$  és  $\rho_b$  az  $a$  illetve a  $b$  anyag fajlagos ellenállása. Természetesen a minimumhoz tartozó keresztmetszet-hányadost csak a hűtőelem készítésénél lehet beállítani. Láthatjuk, hogy olyan anyagok jók hűtőelemnek, amelyek nagy Seebeck-együttható mellett gyenge hővezetők és jó elektromos vezetők.

A  $z$ ,  $S_{ab}$  és  $R_{ab}$  ismeretében  $h_{ab}$  is megadható. Ugyanis (5.10)-ből:

$$h_{ab} = \frac{S_{ab}^2}{zR_{ab}}. \quad (5.12)$$

A Peltier-együtthatót legpontosabban a Kelvin-reláció felhasználásával kapjuk meg:

$$P_{ab}(T) = S_{ab}T. \quad (5.13)$$

A paraméterek ismeretében módunk van a hidegpontra érvényes *teljesítményegyenleg összes tagját* meghatározni (5.8. ábra.):

$$\frac{dQ}{dt} = \frac{dQ_P}{dt} - \frac{1}{2} \frac{dQ_J}{dt} - \frac{dQ_V}{dt} - \frac{dq}{dt} = 0. \quad (5.14)$$

$$\text{A Peltier hő: } \frac{dQ_P}{dt} = IP_{ab}(T) = IS_{ab}T,$$

$$\text{a Joule-hő: } \frac{1}{2} \frac{dQ_J}{dt} = \frac{1}{2} I^2 R_{ab},$$

$$\text{a hővezetési hő: } \frac{dQ_V}{dt} = h_{ab}(T_0 - T),$$

$$\text{a környezetből beáramló hő: } \frac{dq}{dt} = h_k(T_k - T),$$

ahol  $T_k$  a környezeti hőmérséklet. Most a környezetből beáramló hőteljesítményt is beírtuk az egyenlegbe. Azonban a  $h_k$ -t, a hidegpont és a környezet közötti hőátadási együtthatót még meg kell becsülnünk, hogy ezt a tagot is megadhassuk. A  $h_k$  vélhetőleg sokkal kisebb, mint  $h_{ab}$ , mivel az előbbi a Peltier-elem anyagán keresztüli, szilárdtest hőkapcsolatot ír le, míg az utóbbi a levegőn keresztüli laza hőkapcsolatot. A  $h_k$  paramétert a  $T(0)$ ,  $T_0$  és  $h_{ab}$  ismeretében megadhatjuk.  $I = 0$ -n:  $-dQ_V/dt - dq/dt = 0$ , ami  $h_{ab}(T(0) - T_0) = h_k(T_k - T(0))$ -ra vezet. Így

$$h_k = h_{ab} \frac{[T(0) - T_0]}{[T_k - T(0)]}. \quad (5.15)$$

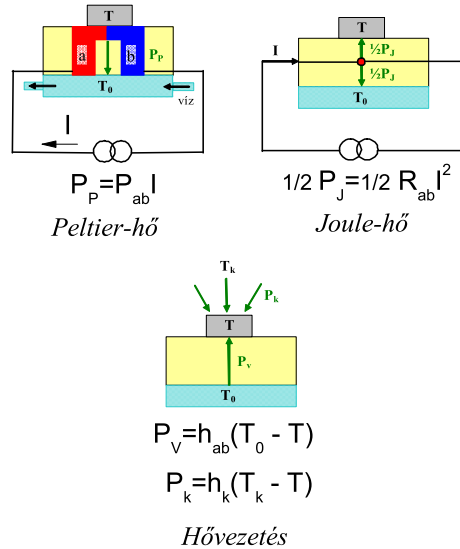
Az elméletből levezetett  $T(I)$  függvény helyességéről a következőképp győződhetünk meg. Átrendezve (5.7)-at, a következőt kapjuk:

$$\frac{T}{I} = \frac{R_{ab}}{2S_{ab}} + \frac{h_{ab}}{S_{ab}} \frac{T(0) - T}{I^2}. \quad (5.16)$$

Látható, hogy ha az  $x = \frac{T(0)-T}{I^2}$  függvényében ábrázoljuk az  $y = \frac{T}{I}$ -t, akkor (5.7) érvényessége esetén egyenest kapunk. Figyeljünk: a  $T/I$  dimenziója  $K/A$ ! Az egyenes meredeksége  $h_{ab}/S_{ab}$ , tengelymetszete pedig  $R_{ab}/2S_{ab}$ .

## 5.5. Feladatok

1. Határozzuk meg a vízhűtött réztömb  $T_0$  hőmérsékletét, és a felső áthidalás  $T(I = 0)$  egyensúlyi hőmérsékletét, amikor a Peltier-elemen nem folyik áram. Adjuk meg a mért értékek hibáját is. A gyakorlat során többször ellenőrizzük, hogyan változik az idővel a víz hőmérséklete.
2. Egy adott áramerősségnél határozzuk meg a rendszer beállításának  $\tau$  karakterisztikus idejét. A karakterisztikus idő hibáját a meredekség hibájából számoljuk ki.



5.8. ábra. A teljesítményegyenlegben szereplő tagok

3. Határozzuk meg és ábrázoljuk a hűtött tér egyensúlyi hőmérsékletét, mint az áramerősség függvényét. A kapott grafikonból határozzuk meg  $I_{min}$  és  $T_{min}$  értékét.
4. MÉRJÜK MEG az  $S_{ab}$  Seebeck-együtthatót.
5. Adjuk meg, természetesen hibákkal együtt, a hűtőelem paramétereit: a  $z$  jó-sági számot, az  $S_{ab}$  Seebeck-együtthatót, az  $R_{ab}$  ellenállást, a  $h_{ab}$  hővezetést, a  $h_k$  hőátadási együtthatót és  $P_{ab}$  Peltier-együtthatót  $T_0$ -on és  $T_{min}$ -en.
6. Igazoljuk az egyensúlyi  $T(I)$  függvény (5.7) alakját a (5.16) transzformációs egyenessel! A  $h_{ab}$ -t és  $R_{ab}$ -t adjuk meg a transzformált egyenes meredekségéből és tengelymetszetéből is,  $S_{ab}$ -t felhasználva. Hasonlítsuk össze a hibákat a két módszer esetén.
7. Határozzuk meg a (5.14) teljesítményegyenleg összes tagját a legnagyobb hűtés állapotában. Vizsgáljuk meg az egyes tagok egymáshoz viszonyított arányát. Milyen a vezetési- és a Joule-tag aránya? Mekkora a  $dq/dt$  a többi taghoz képest? Becsüljük meg a  $h_k/h_{ab}$  arányt!

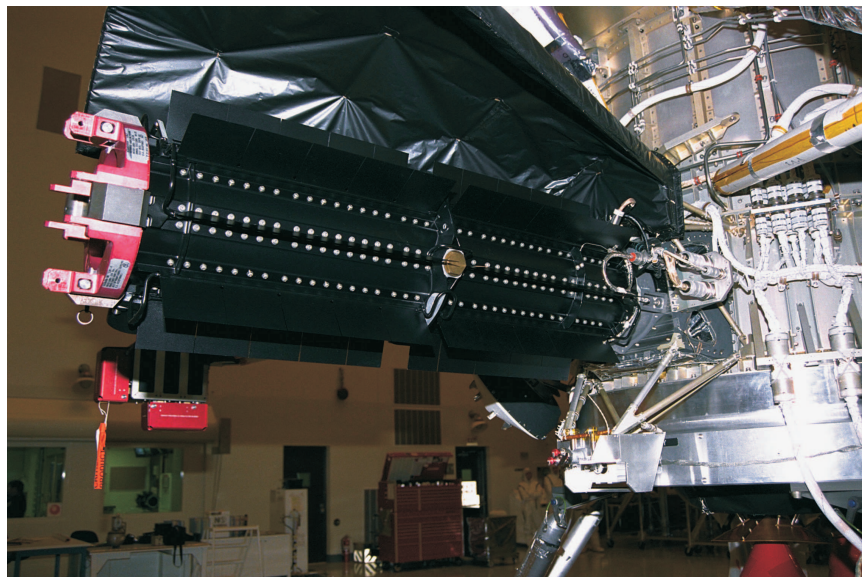
### 5.5.1. Elméleti feladatok

1. Milyen lenne az egyensúlyi  $T(I)$  függvény Joule-hő nélkül?

## 5.6. Kitekintés

### A Seebeck-effektus egy szokatlan alkalmazása

A Seebeck-effektus nemcsak hőmérsékletmérésre használható. Alkalmazzák különleges esetekben elektromos tápforrásként is, elsősorban az űrkutatásban. Vegyünk egy „halom” hasadó anyagot, mely hőt termel a természettörvények biztonságával. Vegyük az űr hidegét: a hűtőbordáink révén ehhez bizonyosan hozzáférünk. A termoelemeink egyik csatlakozási pontját a melegpontba, a másikat a hidegpontba helyezve feszültséget kapunk, amit felhasználhatunk az űrszonda elektronikájának üzemeltetésére. A berendezés, melynek neve rádióizotópos termoelektromos generátor (RTG), bár elég gyenge hatásfokú, igen megbízható, és az izotóp típusától függően rendkívül hosszú élettartamú (évtizedes léptékű) lehet. Az RTG-k gyakran használt tápforrások a külső Naprendszer kutatásakor, vagyis a Marson túl, ahol a napelemek már nem elégségesek. RTG volt például a Cassini kutató szondán, amely a Szaturnuszt és gyűrűjét vizsgálta (ld. az 5.9. ábrát), de ilyen volt a Pioneer-10, Pioneer-11, Voyager-1, Voyager-2, Galileo és az Ulysses űrszondán is.



5.9. ábra. A Cassini RTG-je (Wikipedia – NASA)



## 5.7. Irodalom

1. Tichy Géza, Kojnok József, Hőtan, 9. fejezet: Irreverzibilis termodinamika, Typo-  
tex kiadó, 2001.

# 6. fejezet

## FAJHŐ MÉRÉSE

(Böhönyey András)

### 6.1. Bevezetés

Az anyag fajhőjének ( $c$ ) mérése legegyszerűbben úgy történhet, hogy a mérendő anyag ismert tömegű ( $m$ ) mennyiségével, definiált körülmények között, hőt közlünk ( $Q$ ), és közben mérjük a hőmérséklet változását ( $\Delta T_m$ ):

$$Q = cm\Delta T_m. \quad (6.1)$$

A hőátadás folyamatát kaloriméterben mérjük. A kaloriméter a környezetétől jó hőszigetelő fallal elzárt eszköz, amelyben a mérendő hőmennyiség hőmérséklet- vagy halmazállapot-változást idéz elő. A kaloriméterek két fő csoportba sorolhatók. Vannak izotermikus és nem-izotermikus kaloriméterek. Az izotermikus kaloriméterek legismertebb típusa a Bunsen-féle jégkaloriméter, amelynél a  $0^\circ\text{C}$ -on tartott kaloriméterbe bejuttatott hőmennyiséget az általa megolvasztott jég térfogatcsökkenésének mérésével, a jég olvadási hőjének ismeretében számítják ki.

A nem-izotermikus kaloriméterek gyakrabban használatosak, mint az izotermikusak. Egyik fontos típust az adiabatikus kaloriméterek képviselik, amelyeknél a környezettel fellépő hőcserét úgy csökkentik elhanyagolható értékre, hogy vagy nagyon gondosan szigetelik a kalorimétert (pl. alacsony hőmérsékletű méréseknél), vagy a környezetének a hőmérsékletét önműködő szabályzó berendezéssel, a kaloriméter hőmérsékletével azonos értéken tartják.

A nem-izotermikus kaloriméterek másik típusa az ún. *isoperibol kaloriméter*. Azokat a kalorimétereket nevezik izoperibol kalorimétereknek, melyek hőmérséklete változik, miközben a környezetük hőmérséklete állandó marad. A laborban a mérést elektromos isoperibol kaloriméterrel végezzük.

A kaloriméter alkatrészei hőt vesznek fel, így a kaloriméterbe bevitt hőmennyiség még tökéletes hőszigetelés esetén sem egyedül a benne elhelyezett anyag hőmérsékletének emelésére fordítódik. A kalometrikus méréseknél, a kaloriméter által felvett hőt a kaloriméter

hőkapacitásának ( $v$ ), az úgynevezett *vízértéknek*, meghatározásával vehetjük figyelembe. Az elnevezés onnan ered, hogy a legegyszerűbb keverési kalorimétereknél vizet használtak hőközlő anyagként, s itt a kaloriméter hőkapacitását, a kaloriméter alkatrészeivel azonos hőkapacitású vízmennyiség hőkapacitásával vették figyelembe.

## 6.2. Az ideális elektromos kaloriméter

Az elektromos kaloriméter egy termoszba, vagy szabályozott hőmérsékletű edény belsőjébe helyezett réztömb, amelyen ismert ellenállású ( $R$ ) fűtőttestet, és a hőmérséklet mérésére alkalmas eszközt találunk. A hőmérsékletet szokták mérni félvezetővel, termoelemmel vagy ellenállás-hőmérővel. Mindhárom esetben a hőmérséklet változását feszültség változássá alakítjuk át, és ezt a feszültséget mérjük. A félvezető-hőmérő (legtöbb esetben egy tranzisztor egyik  $p - n$  átmenete) érzékenysége  $2 \text{ mV/fok}$ , a termoelemeké  $\approx 40 \mu\text{V/fok}$ , a platina ellenállás-hőmérőé  $400 \mu\text{V/fok}$ . Az alkalmazott hőmérő típusát elsősorban a vizsgált hőmérséklettartomány és az elérendő érzékenység szabja meg.

Először feltételezzük, hogy a kaloriméter a környezetének nem ad le, onnan nem vesz fel hőt. Ez az idealizált kalorimétert. A környezettel fennálló hőcsere hatását később fogjuk megvizsgálni.

A kaloriméter hőkapacitásának (vízértékének) meghatározásához, a Joule-törvény alapján számolható ki az a hőmennyiség, amely a kaloriméter réztömbjére tekert fűtőttesten válik ki, a  $t$  ideig rákapcsolt  $U$  feszültség hatására:

$$Q = \frac{U^2}{R}t. \quad (6.2)$$

A felvett hőmennyiség következtében a kaloriméter hőmérséklete  $\Delta T$  értékkel megváltozik. E két mennyiség mérésével a vízérték kiszámolható:

$$v = \frac{Q}{\Delta T}. \quad (6.3)$$

A vizsgálandó anyag fajhőjét a vízérték ismeretében kétféle módon is meghatározhatjuk:

a. Az anyagminta hőmérsékletét egy hőtartály segítségével a kaloriméter hőmérsékleténél magasabbra melegítjük, majd a mintát a kaloriméterbe ejtjük. Így a kaloriméter a mintától  $Q = w(T_{mo} - T_e)$  hőmennyiséget vesz fel, és ennek hatására a kaloriméter hőmérséklete megemelkedik. Itt  $w = cm$  a minta hőkapacitása,  $T_{mo}$  a minta kezdeti hőmérséklete és  $T_e$  a kaloriméter és a minta kiegyenlítődéskor közös hőmérséklete. A kiegyenlítődéskor folyamat során igaz az alábbi összefüggés:

$$v(T_e - T_k) = w(T_{mo} - T_e),$$

ahol,  $T_k$  a kaloriméter hőmérséklete a folyamat elindítása előtt. Ha meghatározzuk a minta és a kaloriméter kiegyenlítődési folyamat alatti hőmérsékletváltozását, akkor ezekből a minta fajhője:

$$c = \frac{v}{m} \frac{T_e - T_k}{T_{mo} - T_e}. \quad (6.4)$$

b. A másik módszer szerint, az anyagmintát a kaloriméterbe helyezzük, és hasonló módon, mint ahogyan a vízértéket meghatároztuk, ráfűtünk a kaloriméterre. A betáplált Joule-hő:

$$Q = \frac{U^2}{R} t,$$

ahol  $t$  a fűtés ideje. A felvett hőmennyiség most a kaloriméter-minta együttesének hőmérsékletét fogja megváltoztatni  $\Delta T$  értékkel. Innen (6.1) alapján:

$$(v + w) \Delta T = Q.$$

A vízérték ismeretében a vizsgált anyag fajhője az alábbiak szerint számolandó:

$$c = \frac{1}{m} \left( \frac{Q - v \Delta T}{\Delta T} \right). \quad (6.5)$$

### 6.3. A veszteségek hatásának figyelembevétele

Az eddigiekben feltettük, hogy az összes kaloriméterbe táplált hőmennyiség csak a minta és a kaloriméter között oszlik el. A valóságban a mérés folyamán a kaloriméter és a környezete között általában hőcsere lép fel. Ezt az energiaátadást a Newton-féle lehűlési törvénnyel írhatjuk le, amely szerint a környezetnek időegység alatt átadott hőenergia aránya a kaloriméter és a környezete közötti hőmérsékletkülönbséggel:

$$\frac{dQ_h}{dT} = -h (T - T_k), \quad (6.6)$$

ahol  $T$  a kaloriméter és  $T_k$  a környezet hőmérséklete. A  $h$  együtthatót hőátadási tényezőnek nevezzük, melynek mértékegységét itt praktikus okból  $J/fok \cdot min$  egységben adjuk meg (noha az SI rendszerben az idő hivatalos egysége szekundum,  $s$ ).

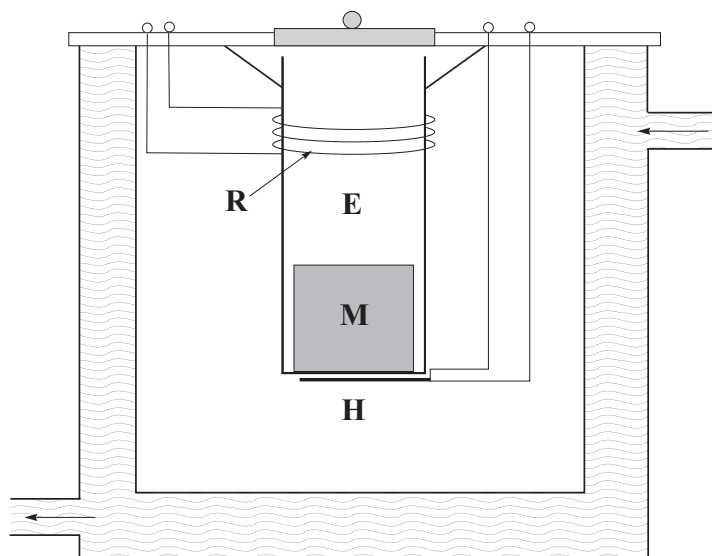
A mérést úgy célszerű beállítani, hogy  $T - T_k$  ne legyen nagyobb néhány foknál, ebben az esetben a sugárzás hatását nem kell figyelembe vennünk. Továbbá törekedni kell arra, hogy a kaloriméter környezetének a hőmérséklete a mérés folyamán állandó legyen.

### 6.4. A mérés elve

#### 6.4.1. A kaloriméter felépítése és modellje

Az isoperibol kaloriméter felépítésének vázlatát mutatja a 6.1. ábra. A kaloriméter fő része egy vékonyfalú  $E$  rézedény, amely a mérendő  $M$  testet teljesen körülveszi. Az

edény külső falához alulról egy  $H$  hőmérő illeszkedik, melynek kivezetései a fedőlapon vannak. Az edényt egy kettősfalú henger veszi körül, amelyben állandó hőmérsékletű víz kering. Az edény és a vízhűtött köpeny között levegő van. A rézedény külső falára csévéltek, ismert  $R$  ellenállású, huzal a kaloriméter fűtésére szolgál. Kivezetései szintén a fedőlapon vannak.



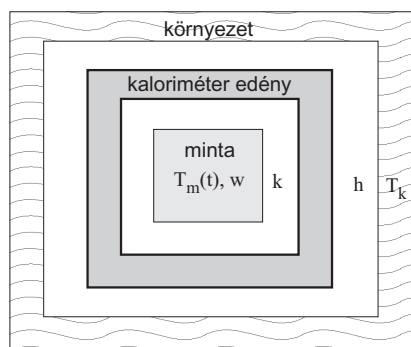
6.1. ábra. A kaloriméter felépítése

Az izoperibol kaloriméter valóságot is jól közelítő modelljét adja az ún. két-test modell, amely matematikailag még viszonylag egyszerűen tárgyalható. A modell szerint a mintában és a kaloriméter edényben a hőmérséklet-eloszlás homogén, és a  $w$  hőkapacitású minta, illetve a  $\nu$  hőkapacitású kaloriméter időben változó hőmérséklete matematikai kifejezésekkel megadhatók. A két-test modell szemantikusan a 6.2. ábrán látható. A mintát, amelynek hőmérséklete  $T_m(t)$  és hőkapacitása  $w = cm$ , körülveszi a  $T(t)$  hőmérsékletű,  $\nu$  hőkapacitású kaloriméter edény. A két test között a hőátadási tényező  $k$ . A kaloriméter edény és az időben állandó hőmérsékletű  $T_k$  környezet között a hőátadási tényező  $h$ . Egy jól tervezett kaloriméterben  $k \gg h$ .

Az isoperibol kaloriméter hőtani folyamatai a termodinamika első főtétele, és a Newton-féle lehűlési törvény alkalmazásával írhatók le. A termodinamika első főtétele szerint, állandó nyomáson, a testek entalpiájának növekedése  $dt$  idő alatt egyenlő a kaloriméterbe jutott *nettó* hőmennyiséggel, azaz:

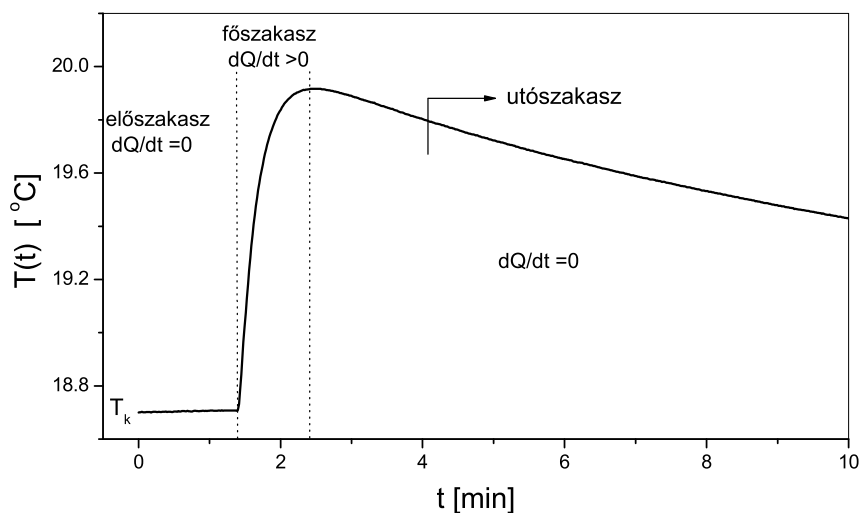
$$\nu \frac{dT}{dt} + w \frac{dT_m}{dt} = \frac{dQ}{dt} - h(T - T_k), \quad (6.7)$$

ahol  $T$  a kaloriméter és  $T_m$  a minta hőmérséklete,  $dQ$  a kaloriméterben fejlődött hőmennyiség,  $h(T - T_k)$  a környezetnek időegység alatt leadott hőmennyiség.



6.2. ábra. A két-test modell sematikus ábrája

Tekintsünk egy szokásos kaloriméteres kísérletet, amelyben vagy a meleg testet dobjuk bele a kezdetben állandó hőmérsékletű kaloriméter-edénybe (*a. módszer*), vagy ráfűtünk a mintát is tartalmazó kaloriméterre (*b. módszer*). A kísérlet ideje alatt a kaloriméter-edény  $T(t)$  hőmérsékletét a kaloriméter hőmérője méri az idő függvényében. Egy ilyen folyamat látható a 6.3. ábrán. A kaloriméter hőmérsékletének időfüggése három jól elkülöníthető szakaszra osztható: *előszakasz*, a *főszakasz* és az *utószakasz*.



6.3. ábra. A kaloriméter hőmérsékletének időfüggése a mérés során

Az előszakaszban a kaloriméter a környezetével már egyensúlyba jutott, ideális esetben hőmérséklete állandó, és azonos a környezetével ( $T_k$ ).

A főszakasz kezdete a test beejtésének pillanata. A főszakasz ideje alatt hő fejlődik, vagy hő jut a kaloriméterbe, azaz  $dQ/dt \neq 0$ . Ebben a szakaszban gyorsan változik a kaloriméter hőmérséklete.

Ezután hosszabb idejű, lassan változó szakasz következik. A főszakasz vége és az utószakasz kezdete nem feltétlenül esik egybe. Az utószakasz kezdetét célszerű úgy kijelölni, hogy a  $dQ/dt=0$  feltétel már elegendő ideje teljesüljön ahhoz, hogy a gyors folyamatok végbemenjenek, és a hűlési görbét egyetlen exponenciális függvénnyel írhatjuk le.

Általában igaz, és az elméleti részben be is látjuk, hogy a (6.7) differenciálegyenlet természete olyan, hogy a főszakaszt és az utószakaszt is egy vagy több exponenciális függvénnyel lehet leírni.

### 6.4.2. A kaloriméter vízértékének meghatározása

A hőveszteség nélküli (ideális) esetben a kaloriméter vízértékét a (6.3) összefüggés alapján számolnánk. Ezzel szemben a kaloriméter és a környezete között állandó hőcsere megy végbe, azaz a fűtés ideje alatt a hőfelvétel mellett, hőleadás is van, az utószakaszban pedig csak hőleadás van. A valódi mérés során ezért a mért maximális hőmérséklet alacsonyabb annál a  $T^*$  korrigált hőmérsékletnél, amelyet egy idealizált, hűlés nélküli esetben érne el a rendszer (6.4. ábra).

A  $t$  időpillanatban érvényes korrekciót ki lehet számolni úgy, hogy az elemi  $dt$  időintervallumok alatt bekövetkező veszteségeket összeadjuk (integráljuk) a főszakasz kezdetétől az adott időpillanatig. A mindenkori hőmérséklethez ezt a veszteséget hozzáadva, a mért értékekből a korrigált  $T^*(t)$  függvényt állíthatjuk elő. A számoláshoz ismerni kell a veszteség mértékét. Ezt az utószakaszra illesztett exponenciális függvény segítségével fogjuk meghatározni, az elméleti részben ismertetett módszer szerint. A számolást, numerikus integrálással, a számítógép végzi majd el.

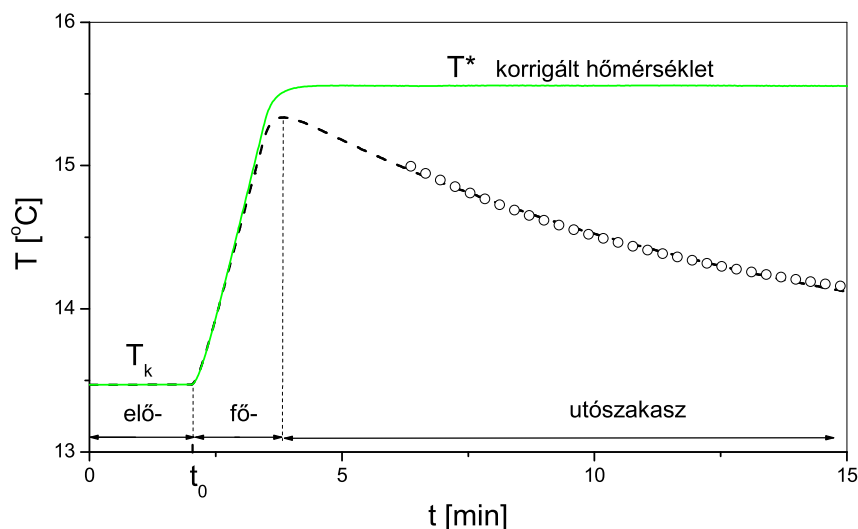
A 6.4. ábrán a szaggatott vonallal jelölt görbe a mért hőmérséklet-függvény, a folytonos vonal pedig a korrigált értékeket mutatja. A  $T^*$  korrigált hőmérséklet az utószakaszban állandóvá válik, hiszen itt már nincs bevitt hőmennyiség, csak a veszteség, amit viszont korrekcióba veszünk.

Ha a (6.3) összefüggésbe a  $\Delta T = T^* - T_k$  kifejezést helyettesítjük, akkor a vízértéknek a veszteségeket is figyelembe vevő értékét kapjuk meg:

$$v = \frac{Q}{\Delta T} = \frac{Q}{T^* - T_k}. \quad (6.8)$$

### 6.4.3. A fajhő meghatározása

A minta fajhőjének meghatározásakor figyelembe kell vennünk, hogy nem közvetlenül a minta hőmérsékletét mérjük, hanem a kaloriméterét. A fentiekben definiált  $T^*(t)$  korrigált hőmérséklet a kaloriméter korrigált hőmérséklete. Ha a minta fajhőjét akarjuk



6.4. ábra. A kaloriméter mért és korrigált hőmérséklet-függvénye

kiszámolni, akár az *a.*, akár a *b.* módszerrel, ki kell számolnunk a minta veszteségek miatti korrigált hőmérsékletét, amelyet  $T_m^*(t)$ -vel jelölünk.

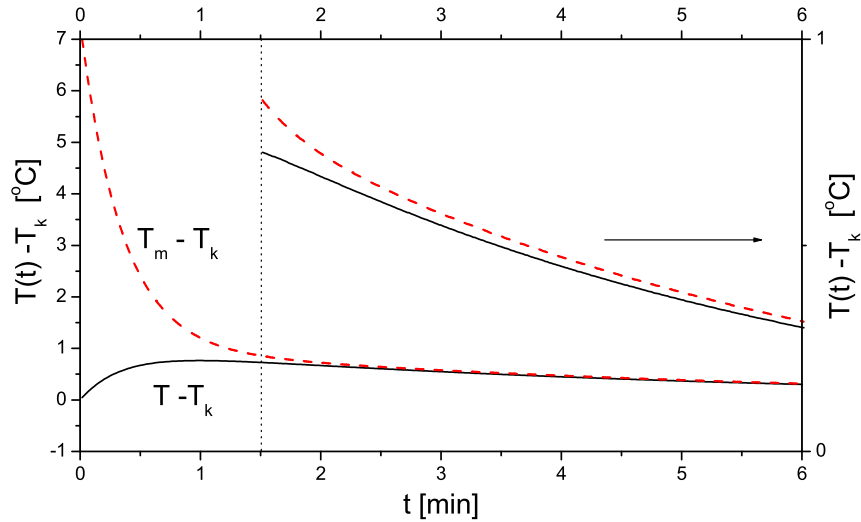
a. Ejtsünk be egy  $T_{mo}$  hőmérsékletre felmelegített mintát a  $T_k$  hőmérsékletű kaloriméterbe, és nézzük meg a minta, illetve a kaloriméter edény hőmérsékletének időbeli alakulását a bejítés pillanatától kezdődően. A 6.5. ábrán folytonos vonal mutatja a kaloriméter hőmérsékletváltozását a főszakasz kezdetétől. Ez az, amit a kísérlet során mérünk. A szaggatott vonal a minta hőmérsékletének változását mutatja. Ezt a görbét elméleti úton, a kaloriméter hőmérsékletéből lehet kiszámolni. A lassan változó rész, a szaggatott vonallal jelzett időpillanattól jobbra, nagyjátva is látható az ábrán.

Mint ahogyan az ábráról látszik, az ideális esettől eltérően, az utószakaszban nem alakul ki közös hőmérséklet. A minta és a kaloriméter hőmérséklete között egy állandóan meglévő hőmérsékletgradiens van, azaz a minta hőmérséklete az utószakaszban mindig *felülről* követi az edény hőmérsékletét. A 6.5. ábra kinagyított részén ez jól látszik. Az elméleti részben belátjuk, hogy az utószakaszban minden időpillanatban a minta-kaloriméter hőmérséklet aránya:

$$\frac{T_m(t) - T_k}{T(t) - T_k} = \frac{\varepsilon'}{\varepsilon' - \varepsilon_o} > 1. \quad (6.9)$$

(6.9)-ben  $\varepsilon_o$  az üres kaloriméter utószakaszát leíró exponenciális függvény kitevőjében szereplő állandó,  $\varepsilon'$  pedig a mintát tartalmazó kaloriméter főszakaszát leíró exponenciális





6.5. ábra. A kaloriméter és a minta hőmérsékletének változása a főszakasz kezdetétől

függvény hasonló paramétere. Ezeket a lehülési paramétereket kísérletileg kell meghatározni, a számítógépes kiértékelő program segítségével.

A (6.9) kifejezés alapján definiálhatjuk a minta  $T_m^*$  korrigált hőmérsékletét a kaloriméter  $T^*$  korrigált hőmérsékletének függvényeként:

$$T_m^* = T_k + \frac{\varepsilon'}{\varepsilon' - \varepsilon_o} (T^* - T_k). \quad (6.10)$$

Mivel az utószakaszban a korrigált hőmérsékletek nem változnak, ezért az időfüggést (6.10)-ben elhagytuk.

A minta fajhőjének meghatározásához a minta korrigált hőmérsékletét kell beírni a (6.4) kifejezés nevezőjébe,  $T_e$  helyébe, a minta  $T_m^*$  „egyensúlyi” hőmérsékleteként. A (6.4) kifejezés számlálójába pedig  $T_e$  helyébe a  $T^*$  hőmérséklet kerül, amely a kaloriméter „egyensúlyi” hőmérséklete az utószakaszban:

$$c = \frac{v}{m} \frac{T^* - T_k}{T_{mo} - T_m^*}. \quad (6.11)$$

b. A második módszer szerint a mintát a kaloriméterbe helyezzük, és a  $T_k$  egyensúlyi hőmérséklettől indulva, a vízérték meghatározásához hasonlóan, ráfűtünk a kaloriméterre. A  $t$  ideig tartó fűtés során  $Q$  hőmennyiséget juttatunk a rendszerbe, majd ezt

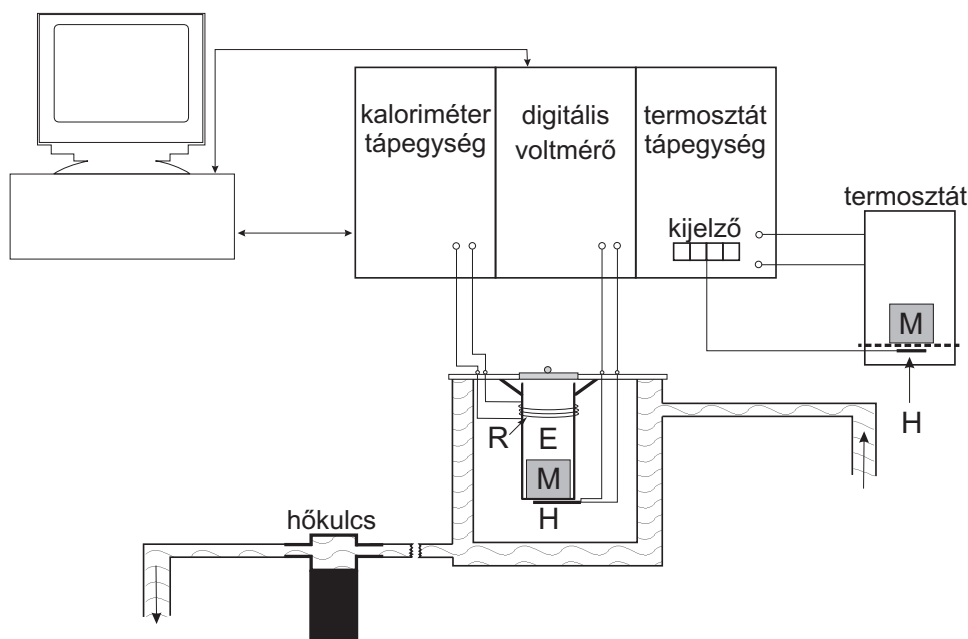
követően, az utószakaszban kialakul az egyensúlyinak tekintett állapot, amikor a minta és a kaloriméter korrigált hőmérséklete egyaránt állandó lesz. Az a. esethez hasonlóan a két korrigált hőmérséklet különböző lesz, emiatt az (6.5) kifejezés az alábbiak szerint módosul:

$$c = \frac{1}{m} \frac{Q - v(T^* - T_k)}{T_m^* - T_k}. \quad (6.12)$$

## 6.5. A mérési összeállítás és a mérés módszere

A mérési összeállítás blokkvázlata a 6.6. ábrán látható. A kaloriméter állandó hőmérsékletű környezetét az áramló víz biztosítja, amely az asztalra kivezetett vízcsap elfordításával indítható. A víz átfolyik a kaloriméter edényt körülvevő kettősfalú hengeren, és egy ún. hőkulcson is. Ez egy cső, amely az edény belső méretével egyezik meg és a kaloriméterbe helyezve meggyorsítja a hőmérsékleti egyensúly elérését.

A kaloriméter hőmérsékletét mérő tranzisztor feszültségét egy digitális voltmérő méri, amelynek vezérlését a számítógép *IEEE-488* interface kártyája végzi. A mérésvezérlő program másodpercenként gyűjti az adatokat.



6.6. ábra. A fajhő mérés összeállítási rajza

A vízerérték meghatározásánál ismerni kell a kaloriméterbe bevezetett  $Q$  hőmennyiséget. A kaloriméter fűtését egy tápegység látja el, amelyen a fűtőfeszültséget  $1,5\text{ V}$  és  $2,5\text{ V}$  érték között lehet beállítani. A mérésvezérlő program, a mérő által a program

közvetítésével adott utasításra feszültséget kapcsol manganin anyagból készült fűtőellenállásra. (A manganin ellenállása csak kevésbé változik a hőmérséklet változására.) Az ellenállás értékei  $R = 4,50 \pm 0,01 \Omega$  és  $R = 7,07 \pm 0,01 \Omega$  az egyik, ill. a másik mérőhelyen. A kívánt idejű melegítést követően, egy másik utasítással, meg kell szakítani a fűtést, amelynek idejét a számítógép méri, és a képernyőn kijelzi.

Mint azt már korábban láttuk, a fajhő mérése kétféleképpen történhet. Az egyik esetben az elektromos fűtést nem kell használnunk. Ilyenkor külön tápegység fűti azt a termosztátot, amelyben a minta  $25-35 \text{ }^\circ\text{C}$  közötti hőmérsékletre melegíthető. Az ejtést megelőzően a termosztátot a kaloriméter nyílása fölé kell helyezni. A termosztát edény, ill. a minta hőmérsékletéről közvetlenül, hőmérővel is meg lehet győződni.

A másik esetben a kalorimétert a behelyezett mintával együtt ugyanúgy fűtjük, mint a vízérték meghatározás során.

## 6.6. A mérés menete

1. *Előkészítés.* A hűtővíz nyitását a laborvezető végzi. Ellenőrizzük, hogy a hűtővíz áramlik. A mérés szempontjából fontos feltétel a stabil és állandó környezeti hőmérséklet biztosítása, ezért a víz áramlását célszerű minél korábban elindítani. A hőkulcsot helyezük a kaloriméterbe.

Tegyünk egy mintát a termosztát edénybe úgy, hogy a piros pálcá betolt állapotban legyen. A termosztát tápegységen állítsunk be  $T_{mo} = 25-35 \text{ }^\circ\text{C}$  közötti hőmérsékletértéket. Hozzávetőlegesen *30 perc* után a minta hőmérséklete állandónak tekinthető.

Indítsuk el a *Fajhő mérés* programot a számítógépen. A tengelyek megfelelő megválasztása után kövessük figyelemmel a hőmérsékleti egyensúly kialakulását. Ezeket a fájlokat nem érdemes elmenteni. Ha már elegendően kicsiny (*5 perc* alatt  $< 0,1 \text{ }^\circ\text{C}$ ) a hőmérséklet kúszása, vegyük ki a hőkulcsot a kaloriméterből, és ismét várjuk meg az egyensúly beálltát. Az így kialakult hőmérséklet lesz a  $T_k$  kezdőhőmérséklet. Ismételten indítsuk el az adatok gyűjtését.

2. *A vízérték mérése.* A kaloriméter vízértékének mérésekor a kaloriméter edényt üresen fűtjük. A mérés általában *15 percig* tart. *2-3 perc* az előszakasz ideje. A főszakasz a fűtés ideje, amely a vezérlőprogram *Fűtés be* parancsával indul. A fűtőfeszültség értéke a tápegység kijelzőjén a fűtés ideje alatt leolvasható. Jegyezzük fel időben, csakúgy, mint a képernyőn megjelenő fűtési időt! *2-3 °C* hőmérsékletemelkedés után a *Fűtés ki* paranccsal szüntessük meg a fűtést, amelynek időtartamát a számítógép másodpercben méri és kiírja. *15 perc* (teljes) mérési idő elteltével állítsuk le a mérést és mentjük el mérési adatainkat.
3. *Fajhőmérés beejtéses módszerrel.* Ha a minta fajhőjét a beejtés módszerével mérjük

(a. módszer), akkor az egyensúlyi hőmérsékletet mérő előszakasz 2-3 perce után helyezzük a mintát tartalmazó termosztátot a kaloriméter edény fölé. A pontos ráhelyezést a megvezető rudak segítik. Az edény fedelének leemelése után húzzuk ki a piros pálcikát. Ilyenkor a minta beesik az edénybe. Az edény fedelét ne felejtjük el visszahelyezni! 15 perc mérési idő elteltével ismét mentsük el az adatainkat.

4. *Fajhőmérés a kaloriméter és a minta együtt-fűtésével.* A b. módszerű fajhőmérésnél a minta mindvégig a kaloriméter edényben van, így a fűtés ideje alatt is. Egyébként a mérés a vízérték méréssel megegyező módon történik.
5. A laborban található nagy pontosságú mérleggel mérjük meg a minta tömegét.
6. *Kikapcsolás.* A mérés befejeztével a műszereket és a számítógépet kapcsoljuk ki. A hűtővizet a laborvezető zárja el.

## 6.7. Elmélet

A kaloriméterre vonatkozó alapvető összefüggést a termodinamika első főtétele alapján, a két-test modell feltételezésével, már korábban felírtuk:

$$v \frac{dT(t)}{dt} + w \frac{dT_m(t)}{dt} = \frac{dQ}{dt} - h(T(t) - T_k). \quad (6.13)$$

ahol  $T(t)$  a kaloriméter hőmérséklete,  $T_m(t)$  a minta hőmérséklete,  $dQ/dt$  a kaloriméter által felvett teljesítmény,  $h$  a kaloriméter és a környezet közötti hőátadási tényező,  $T_k$  pedig a környezet állandónak feltételezett hőmérséklete.

### 6.7.1. A vízérték számolás elmélete

A kaloriméter hőkapacitását az üres kaloriméter vizsgálatával határozzuk meg. A (6.13) egyenlet egyszerűsödik, mivel most csak egy testből áll a rendszer:

$$v \frac{dT}{dt} = \frac{dQ}{dt} - h(T - T_k). \quad (6.14)$$

A betáplált energiát Joule-hővel állítjuk elő. A fűtés  $t$  ideig tart, a teljesítmény ez alatt az idő alatt állandó, így a teljes hőmennyiség  $Q = U^2 t / R$ .

A kezdeti feltétel az, hogy a fűtést megelőzően a rendszer a környezeti  $T_k$  hőmérséklettel egyensúlyban legyen, azaz  $t = 0$  időpillanatban  $T(0) = T_k$ .

Integráljuk a (6.14) differenciálegyenletet a fűtés kezdetét jelentő  $t = 0$  időpillanattól egy  $t$  utószakaszban lévő időpontig:

$$v \int_0^t dT + h \int_0^t (T(t') - T_k) dt' = \int_0^t dQ,$$

azaz

$$v \left\{ (T(t) - T_k) + \frac{h}{v} \int_0^t (T(t') - T_k) dt' \right\} = Q. \quad (6.15)$$

Az egyenlet jobboldalán a  $Q = U^2 t / R$  betáplált hőmennyiség áll. A baloldalon, a kapcsos zárójelben lévő kifejezés, két tagból áll. Az első tag a kaloriméter tényleges, mért hőmérsékletváltozása, a fűtés kezdetétől mérve. A második tag, az integrál-kifejezés, a kaloriméterből a környezetbe áramlott hő miatti hőmérsékletváltozást írja le.

A zárójelben lévő kifejezés szemléletes jelentése alapján bevezetjük a *korrigált hőmérséklet* fogalmát. A kaloriméter mért hőmérsékletének, és a környezetbe áramlott hő miatti hőmérsékletcsökkenésnek összegét nevezzük *korrigált hőmérsékletnek*, és  $T^*(t)$ -vel jelöljük:

$$T^*(t) = T(t) + \varepsilon_0 \int_0^t (T(t') - T_k) dt'. \quad (6.16)$$

Itt bevezettük az  $\varepsilon_0 = h/v$  jelölést.

$\varepsilon_0$  az utószakaszból határozható meg. Ugyanis az utószakaszra  $dQ/dt=0$ , tehát (6.14) így alakul:

$$\frac{dT}{dt} = -\frac{h}{v}(T - T_k). \quad (6.17)$$

A (6.17) differenciálegyenlet megoldása:

$$T_u(t) = T_k + C e^{-\varepsilon_0 t}, \quad (6.18)$$

ahol  $C$  a kezdeti feltételek által meghatározott állandó. Az utószakaszra exponenciális függvényt illesztve, az  $\varepsilon_0$  *lehűlési paraméter* meghatározható. A lehűlési paraméter ismeretében a (6.16) összefüggés alapján numerikus integrálással kiszámolható a  $T^*$  korrigált hőmérséklet. Ezt követően,  $Q$  és  $T^*$  ismeretében, a  $\nu$  vízérték kiszámolható, a korábban már megadott (6.8) kifejezés alapján:

$$v = \frac{Q}{\Delta T} = \frac{Q}{T^* - T_k}.$$

### 6.7.2. A fajhő számolás elmélete

*Fajhőmérés beejtéses módszerrel (a.).* A  $T_{mo}$  hőmérsékletre felmelegített minta  $T_k$  hőmérsékletű kaloriméterbe ejtésének esetében, a kaloriméter-minta rendszerbe külön nem juttatunk hőt, azaz (6.13)-ban  $dQ/dt=0$ , vagyis

$$v \frac{dT(t)}{dt} + w \frac{dT_m(t)}{dt} = -h(T(t) - T_k). \quad (6.19)$$

A mérés folyamán a kaloriméter hőmérsékletét mérjük, ezért a (6.19) egyenletet olyan alakra kell hozni, hogy a kísérlethez igazodva csak a  $T(t)$  szerepeljen benne. Ez azt jelenti, hogy meg kell találni a megfelelő összefüggést a minta és a kaloriméter-edény hőmérséklete között.

Írjuk fel a mintára a Newton-féle lehülési törvényt:

$$w \frac{dT_m}{dt} = -k(T_m - T). \quad (6.20)$$

A (6.19) és (6.20) differenciálegyenleteket együtt kell megoldanunk.

Első lépésként helyettesítsük be a (6.20) egyenletet (6.19)-be. Azt kapjuk, hogy

$$v \frac{dT}{dt} = k(T_m - T) - h(T - T_k). \quad (6.21)$$

A (6.21) egyenletből fejezzük ki  $T_m$ -et:

$$T_m = T + \frac{v}{k} \frac{dT}{dt} + \frac{h}{k}(T - T_k).$$

Ezt az egyenletet idő szerint deriválva azt kapjuk, hogy

$$\frac{dT_m}{dt} = \frac{dT}{dt} + \frac{h}{k} \frac{dT}{dT} + \frac{v}{k} \frac{d^2T}{dt^2}.$$

Ezt behelyettesítve (6.19)-be:

$$w \left( \frac{dT}{dt} + \frac{h}{k} \frac{dT}{dT} + \frac{v}{k} \frac{d^2T}{dt^2} \right) = -k \left( \frac{v}{k} \frac{dT}{dt} + \frac{h}{k}(T - T_k) \right),$$

majd a deriváltak szerint rendezve:

$$\frac{dT^2}{dt^2} + \left( \frac{k}{w} + \frac{k}{v} + \frac{h}{v} \right) \frac{dT}{dt} + \frac{kh}{vw} T = \frac{kh}{vw} T_k. \quad (6.22)$$

Ez egy inhomogén, másodrendű, lineáris differenciálegyenlet, amely már csak a  $T(t)$  függvényt tartalmazza, és amelyet a differenciál egyenletek megoldási szabályai szerint kell megoldani.

A (6.22)-ből a homogén differenciálegyenlet a

$$2p = \frac{k}{w} + \frac{k}{v} + \frac{h}{v} = a + b + c, \quad q = \frac{hk}{vw} = ac, \quad c = \varepsilon_0$$

jelölések bevezetésével (a változót átnevezve):

$$\frac{d\vartheta^2}{dt^2} + 2p \frac{d\vartheta}{dt} q\vartheta = 0. \quad (6.23)$$

A differenciálegyenlet egy partikuláris megoldását  $\vartheta = e^{\varepsilon t}$  alakban kereshetjük. A deriváltak:

$$\frac{d\vartheta}{dt} = \varepsilon e^{\varepsilon t}, \quad \frac{d\vartheta^2}{dt^2} = \varepsilon^2 e^{\varepsilon t},$$

és ezeket a (6.23)-ba helyettesítve:

$$e^{\varepsilon t}(\varepsilon^2 + 2p\varepsilon + q) = 0.$$

Innen kapjuk a differenciálegyenlet *karakterisztikus egyenletét*:

$$\varepsilon^2 + 2p\varepsilon + q = 0,$$

ahonnan  $\varepsilon$  kiszámolható. A diszkrimináns pozitív, mert  $p^2 > q$ . Mivel pedig  $p > \sqrt{p^2 - q} > 0$ , ezért két különböző valós gyöke van az egyenletnek. Legyenek ezek

$$\varepsilon = p - \sqrt{p^2 - q}, \quad \varepsilon' = p + \sqrt{p^2 - q}.$$

A homogén differenciálegyenlet általános megoldása tehát:

$$\vartheta(t) = Ae^{-\varepsilon t} + Be^{-\varepsilon' t}$$

Behelyettesítéssel belátható, hogy  $T_k$  az inhomogén egyenletnek egy partikuláris megoldása. Mint ismeretes az inhomogén differenciálegyenlet általános megoldása a homogén egyenlet általános megoldásának, és az inhomogén egyenlet egy partikuláris megoldásának összege:

$$T(t) = Ae^{-\varepsilon t} + Be^{-\varepsilon' t} + T_k. \quad (6.24)$$

Általában tehát, a kaloriméter hőmérsékletének változását két exponenciális függvény összegeként írhatjuk le. Ezt mutatja a 6.7. ábra, ahol a vastag kék vonallal megrajzolt  $T(t)$  eredő függvény egy gyors (nagy  $\varepsilon'$  kitevőjű), és egy lassú (kis  $\varepsilon$  kitevőjű) exponenciális függvény összege, amelyből az utószakaszban már csak a kis kitevőjű függvény marad meg. A gyakorlaton használt kaloriméter esetében  $\varepsilon' \approx 35\varepsilon$ , és  $\varepsilon \approx \varepsilon_0$ .

A gyökök között fennáll a következő összefüggés:

$$\varepsilon\varepsilon' = a\varepsilon_0, \quad (6.25)$$

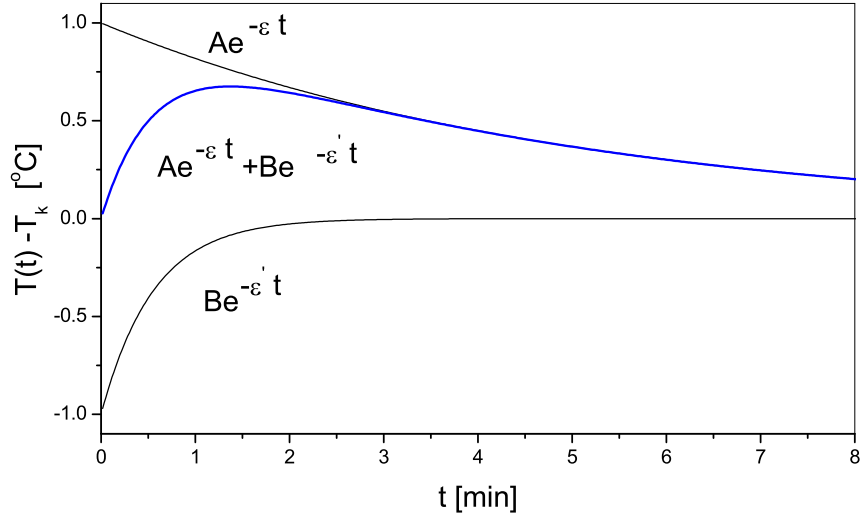
amit a későbbiekben majd kihasználunk. Továbbá, mint láttuk, igaz az is, hogy

$$\varepsilon' \gg \varepsilon \quad (\text{és innen } a \gg \varepsilon),$$

ezért (6.24)-ban az  $\varepsilon'$ -t tartalmazó tag gyorsabban lecseng, mint az  $\varepsilon$ -t tartalmazó. Így az utószakasz nagy részében már csak egyetlen exponenciális függvény írja le a hőmérséklet időfüggését:

$$T(t) = Ae^{-\varepsilon t} + T_k \quad (6.26)$$

Innen látszik, hogy  $\varepsilon$  a minta-kaloriméter rendszer lehülési paramétere, amely az utószakaszra illesztett exponenciális függvényből határozható meg.



6.7. ábra. A kaloriméter hőmérsékletfüggésének összetevői a főszakasz kezdetétől

Megadjuk a minta hőmérsékletét leíró  $T_m(t)$  függvényt is a (6.20) egyenlet felhasználásával:

$$\frac{dT_m}{dt} + aT_m = aT, \quad (6.27)$$

ahol  $a = k/w$ . Ez az egyenlet egy elsőrendű, inhomogén differenciálegyenlet. Megoldása az előbbiekhöz hasonló lépésekkel történik.

A homogén egyenlet alakja:

$$\frac{d\vartheta_m}{dt} + a\vartheta_m = 0,$$

amelynek általános megoldása:

$$\vartheta_m = Ke^{-at}.$$

Az állandó variálásának módszerét alkalmazva, az inhomogén egyenlet egy partikuláris megoldását kereshetjük  $\vartheta'_m = K(t)e^{-at}$  alakban. Ekkor azt kapjuk, hogy

$$\frac{d\vartheta'_m}{dt} = \frac{dK}{dt}e^{-at} - aKe^{-at}.$$

Ha megelégszünk azzal, hogy a megoldást csak az utószakaszra írjuk fel, akkor írjuk be ezt, és a  $T(t)$  (6.26)-ban megadott alakját a (6.27) egyenletbe:

$$\frac{dK}{dt}e^{-at} - aKe^{-at} + aKe^{-at} = a(Ae^{-\epsilon t} + T_k).$$



Rendezzük az így kapott kifejezést:

$$\frac{dK}{dt} = a(Ae^{(a-\varepsilon)t} + T_k e^{at}).$$

Innen integrálással kaphatjuk meg a  $K(t)$  függvényt:

$$K(t) = \int aAe^{(a-\varepsilon)t} dt + \int aT_k e^{at} dt.$$

Elvégezve a kijelölt integrálokat:

$$K(t) = \frac{a}{a-\varepsilon} Ae^{(a-\varepsilon)t} + T_k e^{at}.$$

Innen a  $\vartheta'_m = K(t)e^{-at}$  alak felhasználásával a homogén egyenlet partikuláris megoldása:

$$\vartheta'_m = \frac{a}{a-\varepsilon} Ae^{-\varepsilon t} + T_k.$$

Az inhomogén egyenlet általános megoldása a partikuláris megoldás és a homogén egyenlet általános megoldásának összege:

$$T_m(t) - T_k = \frac{a}{a-\varepsilon} Ae^{-\varepsilon t} + Ke^{-at}.$$

A megoldásban szereplő második tagot most is elhagyhatjuk, mivel az exponenciális függvény kitevőjében szereplő  $a$  együttható  $\varepsilon$ -hoz viszonyítva nagy, és csak az utószakasz érdekel bennünket. Továbbá, a kifejezésben szereplő  $\frac{a}{a-\varepsilon}$  szorzó, a (6.25) összefüggés segítségével, kifejezhető a kísérletileg könnyen meghatározható  $\varepsilon'$  és  $\varepsilon_o$  mennyiségekkel:

$$\frac{a}{a-\varepsilon} = \frac{\varepsilon'}{\varepsilon' - \varepsilon_o}$$

A fenti változtatásokkal megkapjuk a minta hőmérsékletének utószakaszban érvényes időfüggését:

$$T_m(t) = \frac{\varepsilon'}{\varepsilon' - \varepsilon_o} Ae^{-\varepsilon t} + T_k. \quad (6.28)$$

Eredményeink alapján a kaloriméter hőmérsékletének (6.26) alakját, és a minta hőmérsékletének (6.28) alakját felhasználva, az utószakaszra  $T_m(t)$  és a  $T(t)$  között egyszerű összefüggés adódik:

$$T_m(t) - T_k = \frac{\varepsilon'}{\varepsilon' - \varepsilon_o} (T(t) - T_k). \quad (6.29)$$

Innen adódik a korábban már felírt (6.9) kifejezés:

$$\frac{T_m(t) - T_k}{T(t) - T_k} = \frac{\varepsilon'}{\varepsilon' - \varepsilon_o} > 1, \quad (6.30)$$

amelyet úgy értelmezünk, hogy az utószakaszban minta és a kaloriméter között egy állandóan meglévő hőmérsékletgradiens van, vagyis a minta hőmérséklete az utószakaszban mindig késéssel követi az edény hőmérsékletét.

Most már ismerjük a kaloriméter és a minta hőmérsékletének időfüggését. Ezeknek a függvényeknek a segítségével kiszámolható a minta  $wh$ őkapacitása. Ugyanazt kell tennünk, mint amit a víztérték meghatározásakor tettünk, vagyis  $w$  meghatározása céljából integráljuk a (6.19) kifejezést  $t=0$  -tól egy utószakaszban lévő  $t$  időpontig:

$$v \int_0^t dT(t) + w \int_0^t dT_m(t) = -h \int_0^t (T(t) - T_k) dt, \quad (6.31)$$

$$v(T(t) - T_k) + w(T_m(t) - T_{mo}) = -h \int_0^t (T(t) - T_k) dt, \quad (6.32)$$

Mivel  $t$  az utószakaszban lévő időpont, ezért a (6.32) egyenletet, a (6.29) összefüggés felhasználásával, felírhatjuk csupán a  $T(t)$  változóval. Ehhez előbb végezzük el az alábbi kis átalakítást:

$$w(T_m(t) - T_{mo}) = w(T_m(t) - T_k + T_k - T_{mo}) = \frac{\varepsilon'}{\varepsilon' - \varepsilon_o} w(T(t) - T_k) - w(T_{mo} - T_k).$$

Ezt beírva (6.32)-be, és átrendezve azt kapjuk, hogy

$$\left( v + w \frac{\varepsilon'}{\varepsilon' - \varepsilon_o} \right) \left[ T(t) - T_k + \varepsilon \int_0^t (T(t') - T_k) dt' \right] = w(T_{mo} - T_k).$$

Itt az

$$\varepsilon = \frac{h}{\nu + w \frac{\varepsilon'}{\varepsilon' - \varepsilon_o}}$$

azonosságot is felhasználtuk. Az azonosság egyszerűen megkapható, ha a (6.21) kifejezésbe beírjuk a  $T(t)$ -re kapott (6.26), és a  $T_m(t)$ -re kapott (6.29) függvényeket, és felhasználjuk a (6.25) azonosságot.

A korigált hőmérséklet (6.16) alakjának megfelelő kifejezés, amely most  $\varepsilon$ -t, a mintakaloriméter együttes lehűlési paraméterét tartalmazza, az alábbi alakú:

$$T^*(t) = T(t) + \varepsilon \int_0^t (T(t') - T_k) dt'. \quad (6.33)$$

Ennek felhasználásával azt kapjuk, hogy

$$\left( v + w \frac{\varepsilon'}{\varepsilon' - \varepsilon_o} \right) (T^* - T_k) = w(T_{mo} - T_k).$$

A kapott összefüggésből kifejezzük  $w$ -t:

$$w = \frac{\nu(T^* - T_k)}{T_{mo} - \left(T_k + \frac{\varepsilon'}{\varepsilon' - \varepsilon_o}(T^* - T_k)\right)}.$$

Ha ezek után bevezetjük a minta korrigált hőmérsékletét az alábbiak szerint:

$$T_m^* = T_k + \frac{\varepsilon'}{\varepsilon' - \varepsilon_o}(T^* - T_k), \quad (6.34)$$

akkor a minta fajhőjére egyszerű alakú kifejezést kapunk, amely ráadásul az ideális kaloriméternél kapott összefüggésre emlékeztet. Felhasználva, hogy  $c = w/m$ , azt kapjuk, hogy:

$$c = \frac{\nu}{m} \frac{T^* - T_k}{T_{mo} - T_m^*}.$$

A fajhő meghatározáshoz most már csak  $\varepsilon'$  értékét kell meghatároznunk, hiszen erre szükség van, hogy  $T_m^*$  értékét ki tudjuk számolni. Írjuk fel a korrigált hőmérsékletet az egész mérés idejére a (6.33) kifejezés alapján.

$$T^*(t) = Ae^{-\varepsilon t} + Be^{-\varepsilon' t} + T_k + \varepsilon \int_0^t (Ae^{-\varepsilon t'} + Be^{-\varepsilon' t'}) dt'.$$

Elvégezve az integrálást,

$$T^*(t) = Ae^{-\varepsilon t} + Be^{-\varepsilon' t} + T_k - \frac{\varepsilon}{\varepsilon} Ae^{-\varepsilon t} + A - \frac{\varepsilon}{\varepsilon'} Be^{-\varepsilon' t} + \frac{\varepsilon}{\varepsilon'} B,$$

majd kis átalakítás után azt kapjuk, hogy:

$$T^*(t) = A + \frac{\varepsilon}{\varepsilon'} B + \left(1 - \frac{\varepsilon}{\varepsilon'}\right) Be^{-\varepsilon' t} + T_k. \quad (6.35)$$

$t=0$  -ban  $T(t) = T_k$ , ezért  $A + \frac{\varepsilon}{\varepsilon'} B + B - \frac{\varepsilon}{\varepsilon'} B = 0$ , ahonnan  $A = -B$  adódik. Ha ezt visszaírjuk a korrigált hőmérséklet (6.35) kifejezésébe, akkor azt kapjuk, hogy:

$$T^*(t) = A \left(\frac{\varepsilon' - \varepsilon}{\varepsilon'}\right) (1 - e^{-\varepsilon' t}) + T_k. \quad (6.36)$$

A (6.36) kifejezésből látszik, hogy a korrigált hőmérséklet függvényére exponenciális függvényt illesztve, a kitevő  $\varepsilon'$  paraméterének értékét meghatározhatjuk. Az illesztést a főszakaszban kell elvégezni, hiszen a korrigált hőmérséklet csak ebben a tartományban változik.

A (6.36) kifejezés egyúttal azt is mutatja, hogy az utószakaszban a korrigált hőmérséklet állandó, hiszen  $t \gg t_f$  esetében  $e^{-\varepsilon' t} = 0$ .

*Fajhőmérés a kaloriméter és a minta együtt-fűtésével (b.).* A második módszer esetén a mintát a kaloriméterbe helyezzük, és a vízérték meghatározásához hasonlóan ráfűtünk a kaloriméterre. A  $Q$  hőmennyiséget mérjük, tehát ismertnek tehetjük fel. A minta és a kaloriméter hőmérséklete a közös  $T_k$  egyensúlyi hőmérsékletről indul. Ismét a (6.13) egyenletből kiindulva, és azt integrálva  $\theta$ -tól  $t$ -ig, azt kapjuk, hogy:

$$v \int_0^t dT(t) + w \int_0^t dT_m(t) = \int_0^t dQ - h \int_0^t (T(t) - T_k) dt.$$

Elvégezzük a kijelölt integrálokat:

$$v(T(t) - T_k) + w(T_m(t) - T_{mo}) = Q - h \int_0^t (T(t) - T_k) dt. \quad (6.37)$$

Figyelembe véve, hogy  $T_{mo} = T_k$ , valamint, hogy az utószakaszra most is igaz a (6.29) összefüggés

$$T_m(t) - T_k = \frac{\varepsilon'}{\varepsilon' - \varepsilon_0} (T(t) - T_k),$$

és beírva (6.37)-be, azt kapjuk, hogy:

$$\left( v + w \frac{\varepsilon'}{\varepsilon' - \varepsilon_0} \right) \left[ T(t) - T_k + \varepsilon \int_0^t (T(t) - T_k) dt \right] = Q.$$

Innen a korrigált hőmérséklet (6.33) alakjának felhasználásával kapjuk:

$$\left( v + w \frac{\varepsilon'}{\varepsilon' - \varepsilon_0} \right) (T^* - T_k) = Q$$

A minta korrigált hőmérsékletének (6.34) alakját felhasználva jutunk a fajhő (6.12) alakjához:

$$c = \frac{1}{m} \frac{Q - v(T^* - T_k)}{T_m^* - T_k}.$$

## 6.8. A kiértékelés menete

Az adatok feldolgozása a Windows operációs rendszer alatt futó *Fajhő kiértékelő* programmal történik. Kattintsunk az ikonra, ezzel elindítjuk a programot. Ezek után, ha megnyitjuk a vízérték, vagy a fajhőméréssel kapcsolatos adatfájlt, akkor a mérési adatok grafikusan jelennek meg a képernyőn. A *kiértékelés* menü pontjain végighaladva a vízérték és a fajhő számításához szükséges valamennyi adat rendelkezésünkre áll.

Először tekintsük át az általános érvényű billentyű- és egér műveleteket: A *Page Up* billentyű nagyít, a *Page Down* kicsinyít, a *Home* gomb a mért  $T(t)$  függvényre normál vissza. A függvény tetszőleges részletének nagyítása a következőképp történik: A bal egér gombot nyomva kihúzzunk egy jelölő téglalapot, a gombot elengedve a kijelölt terület jelenik meg nagyítva.

A *vízérték meghatározás lépései* (a lépések egyúttal a kiértékelés menü pontjai is):

#### 1. *Előszakasz vége*

A menüpontra kattintva a kurzor egy függőleges vonallá alakul, amelyet az egérrel mozgatni tudunk a képen. A vonalat az előszakasz végéhez igazítva, majd az egérrel egyet kattintva az előszakasz vége időpont értékét megadtuk a program számára.

#### 2. *Utószakasz kezdete*

A kurzorral a fentiekhez hasonlóan megjelöljük az utószakasz kezdetének időpontját. Válasszuk a fűtési szakasz befejezése utáni 2 perces időpontot. Addigra a hőmérséklet változását leíró függvények közül már csak egy exponenciális marad, amelyet az  $\varepsilon_o$  lecsengési paraméter jellemez.

#### 3. *Környezeti hőmérséklet*

A menüpont választása után a kurzor egy vízszintes vonallá alakul, amellyel megjelölhetjük a  $T_k$  környezeti hőmérséklet induló értékét. Az egér segítségével, egy keret megadásával célszerű kinagyítani a kérdéses tartományt, így pontosabb értéket adhatunk meg. Az eredeti méret a *Home* billentyű leütésével visszaáll.

#### 4. *Utószakasz illesztése*

Az utószakaszon a korábban megjelölt időponttól kezdődően az illesztett görbe jelenik meg piros színnel. A lehülési paraméter, azaz, az utószakaszt jellemző exponenciális függvény  $\varepsilon_o$  kitevőjének értéke, a képernyő alján megjelenik. A menüpontok mellett a *További iteráció* művelettel tovább pontosíthatjuk az illesztést. Addig működtessük a *További iteráció*-t, ameddig az  $\varepsilon_o$  értéke még változik. Az utolsó értéket jegyezzük fel, ez lesz tehát az illesztett  $\varepsilon_o$ .

#### 5. *Hőmérsékleti korrekció*

Egy kis táblázat mutatja azokat a paramétereket, amelyeket a program kiszámolt. Nyomjuk meg az *Enter* gombot. A képernyőn zöld színnel megjelenik a korrigált hőmérséklet függvénye a mérés teljes időtartamára. A 6.4. ábrához hasonló képet kapunk.

#### 6. *Korrigált hőmérséklet*

Nagyítsuk rá a korrigált hőmérséklet függvényének állandósuló részére a mérés teljes időtartamára. A *Korrigált hőmérséklet* menüpontra kattintva a kurzor egy

vízszintes vonallá alakul, amelyet az egérrel mozgatni tudunk a képen. A vonalat a hozzávetőlegesen állandó, de kis ingadozásokat mutató tartomány súlypontjához igazítva, majd az egérrel egyet kattintva a korrigált hőmérséklet ( $T^*$ ) a képernyőn megjelenik. Jegyezzük fel  $T^*$ -ot. A  $T^*$  hibájának meghatározásához mozgassuk a vízszintes mérő-vonalat a mérési eredménnyel még összeférő két szélső pozícióba, amely értékek  $T^*$ -tól való eltérései szolgáltatják a  $\Delta T^*$  hibát.

7.  $T_k$  meghatározása. Nagyítsunk rá erősen az előszakasz és főszakasz határtartományára. A  $T_k$  hőmérséklet így könnyen leolvasható.  $T_k$  a főszakasz hőmérsékleti kezdőpontja. A  $T_k$  egyensúlyi hőmérséklet hibája a zaj jellegű hibánál nagyobb, mivel az ábrán az alatta vagy felette megjelenő vonal, amely az utószakasz exponenciális függvényének határértéke, csak akkor egyenlő  $T_k$ -val, ha az egyensúlyi hőmérséklet a mérés egész ideje alatt állandó. A mérések során ez általában pontosan nem teljesül, és éppen ez adja  $T_k$  hibáját.

A további menüpontok az *a.* típusú fajhőmérés  $\varepsilon'$  paraméterének meghatározására szolgál. Ezt most értelemszerűen *nem* használjuk.

*A fajhő meghatározás lépései:*

1. Hívjuk be a fajhőmérés során elmentett adatfájlt.
2. A vízérték meghatározás során elvégzett első négy lépést most is végre kell hajtani (előszakasz vége, utószakasz kezdete, környezeti hőmérséklet, utószakasz illesztése). A negyedik lépésben meghatározott  $\varepsilon$  értékét közvetlenül nem használjuk a fajhő számolásához, azonban a program ennek alapján számolja a  $T^*$  függvényt.

A fajhő meghatározásához a  $T^*$  mellett az  $\frac{\varepsilon'}{\varepsilon' - \varepsilon_o}$  paramétert kell még ismernünk.  $\varepsilon_o$ -t a vízérték kiértékelés során már meghatároztuk. Most  $\varepsilon'$  meghatározásán a sor. Ez úgy történik, hogy a mintával mért adatok (6.8. ábra szaggatott vonal) korrigálás utáni értékeire (folytonos vonal) exponenciális függvényt illesztünk a főszakaszban (szimbólummal jelölve). Ezt végzi el a program az alábbi három menüpontban.

3. *A főszakasz kezdete*

A kurzorral a minta beejtésének időpillanatánál kissé nagyobb időt kell megadni, hasonló okokból, mint amit az utószakasz vizsgálatánál mondtunk.

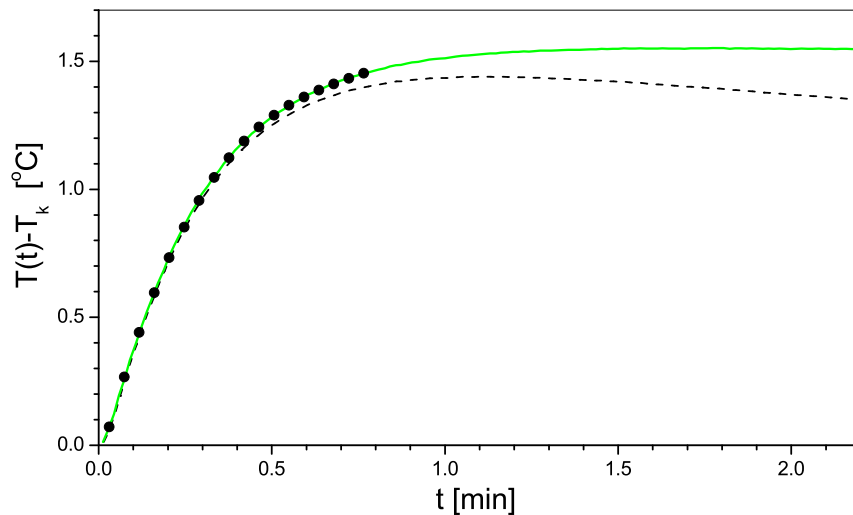
4. *A főszakasz vége*

A kurzorral egy  $T^*$  határérték elérése körüli értéket jelöljük meg.

5. *A főszakasz illesztése*

A program görbét illeszt a korrigált függvényre, és kiírja  $\varepsilon'$  értékét.

A *b.* módszer esetén az utóbbi három lépést ugyanúgy *nem* kell végrehajtani, mint a vízérték értékelésénél.



6.8. ábra. Függvény illesztése a főszakaszban a korrigált görbére

## 6.9. A mérési feladatok és az adatok értékelése

1. Mérjük meg a kaloriméter vízértékét. A mérés során kapott adatokból a (6.8) kifejezés alapján számoljunk.
2. Mérjük meg a gyakorlatvezető által kijelölt minták fajhőjét az *a.* módszer szerint. Az értékelést a (6.11) kifejezés alapján végezzük.
3. Mérjük meg a gyakorlatvezető által kiválasztott mintának a fajhőjét a *b.* módszer szerint. A fajhőt számoljuk a (6.12) összefüggés alapján. A fűtés miatt  $\varepsilon'$ -t a mért görbéből nem tudjuk meghatározni. Ezért  $T_m^*$  meghatározására két lehetőség nyílik.
  - Ha a minta fajhőjét már meghatároztuk az *a.* módszerrel, akkor használjuk fel az ott kapott  $\varepsilon'$  értéket.

- Hanyagoljuk el a minta és a kaloriméter korrigált hőmérséklete közötti különbséget, vagyis legyen  $T_m^* = T^*$ . Becsüljük meg, hogy ez az elhanyagolás mekkora hibát okoz.
4. A mért lehűlési paramétereiből számoljuk ki a  $k$  és  $h$  hőátadási tényezőket. Használjuk az  $h = \varepsilon_o \nu$  és a  $k = \varepsilon \varepsilon' w / \varepsilon_o$  kifejezéseket. Ismételt mérésekből becsüljük meg a  $h$  és  $k$  mért mennyiségek hibáját.

### 6.9.1. Elméleti feladatok

1. A kaloriméter edénye miért vörösrézből készült?
2. Hasonlítsuk össze az  $a.$  és a  $b.$  módszer előnyeit és hátrányait. Elegendő az összevetést a mérés néhány részelemére elvégezni!
3. A kaloriméter és a kaloriméter hőmérsékletét mérő hőmérő között a hőcsatolás nem tökéletes. Vezessük le, hogy ekkor az  $a.$  módszer esetében milyen lesz a korrigált hőmérséklet időfüggése.
4. A klasszikus elmélet, vagyis az ekvipartíció szerint a laborvezető által megadott mintára milyen fajhőt várunk.

## 6.10. Ajánlott irodalom

1. E. D. West, K. L. Churney, J. Appl. Phys. **39** (1968) 4206. A Two-body Model for Calorimeters with Constant-Temperature Environment.



# 7. fejezet

## FÁZISÁTALAKULÁSOK VIZSGÁLATA

(Böhönyey András)

### 7.1. Bevezetés

A hőmérséklet változása maga után vonja a testek fizikai és kémiai tulajdonságainak változásait. Egyes hőmérséklet-tartományokban az anyag tulajdonságai csak lassú, folytonos változásokat mutatnak, mint például a hőtágulás, az ellenállás, a termofeszültség vagy a fajhő lassú hőmérsékletfüggése. Más hőmérsékleten ugrásszerűen megváltozik az anyag belső rendje, fázisátalakulás zajlik le. Ilyen esetekben az eddig lassan változó anyagi jellemzők is gyorsan, sokszor ugrásszerűen változnak.

A termikus folyamatok a technika és tudomány számos területén jelentőséggel bírnak. A lassú, folytonos változásokat mutató paraméterek mérésével lehetőségünk nyílik hőmérők szerkesztésére, míg a gyors, ugrásszerű változások hőmérsékletének ismeretében hitelesíthetjük hőmérőinket. Fontos feladat a fázisátalakulás folyamatának vizsgálata, és ezen keresztül ötvözetek fázisdiagramjának mérése, azaz annak meghatározása, hogy adott összetétel mellett mely hőmérsékleten kezdődik, és hol fejeződik be az olvadás folyamata.

A különböző feladatok más-más mérési elrendezésben valósíthatók meg legjobban. Más elrendezést használunk termoelem hitelesítéséhez, mást, ha a fázisátalakulás során felszabaduló hőmennyiséget szeretnénk meghatározni, vagy ha elsősorban arra vagyunk kíváncsiak, hogy mely hőmérsékleten zajlik le valamilyen fázisátalakulás. Azonban valamennyi esetben a vizsgálandó anyagot kályhába helyezük, melynek hőmérsékletét meghatározott módon változtatjuk.

Termoelem hitelesítéséhez néhány grammnyi anyag elegendő. Ilyenkor az olvadékba merítjük be a kerámiacsővel szigetelt termoelemet, melynek érzékelő pontja és a minta között jó hőkontaktust kell létrehozni. A kályha hőmérsékletét  $0,01-1$  fok/perc sebességgel változtatjuk, miközben az idő függvényében regisztráljuk a termoelem sarkain fellépő feszültséget.

A fázisátalakulás során elnyelődő, ill. felszabaduló hőmennyiség méréséhez más elren-

dezés használatos. Kis tömegű mintatartóra helyezük a vizsgálandó anyagot, és a mintatartó alá helyezett fűtőtest segítségével a mintatartó hőmérsékletét megadott program szerint változtatjuk. Mérjük a fűtőtest által betáplált teljesítményt az idő függvényében. Az egész rendszert egy állandó hőmérsékletű tömb belsejébe helyezük el. A nagyobb érzékenység és sok zavaró hatás elkerülése érdekében egy másik, referencia mintatartót is tartalmaz az eszköz, melybe a vizsgált tartományban kevésbé változó anyagot helyezünk. Ez a mintatartó is az állandó hőmérsékletű tömb belsejében helyezkedik el úgy, hogy a két mintatartó egymást ne befolyásolja. A két mintatartó hőmérsékletét azonos program szerint változtatva, mérjük a két mintatartóba betáplált *teljesítmény különbségét*. Ezt az elrendezést nevezik *DSC* kaloriméternek (*Differential Scanning Calorimeter*). A *DSC* kalorimétereket általában a  $0,5-50$  fok/perc fűtési és hűlési sebességtartományban működtetik.

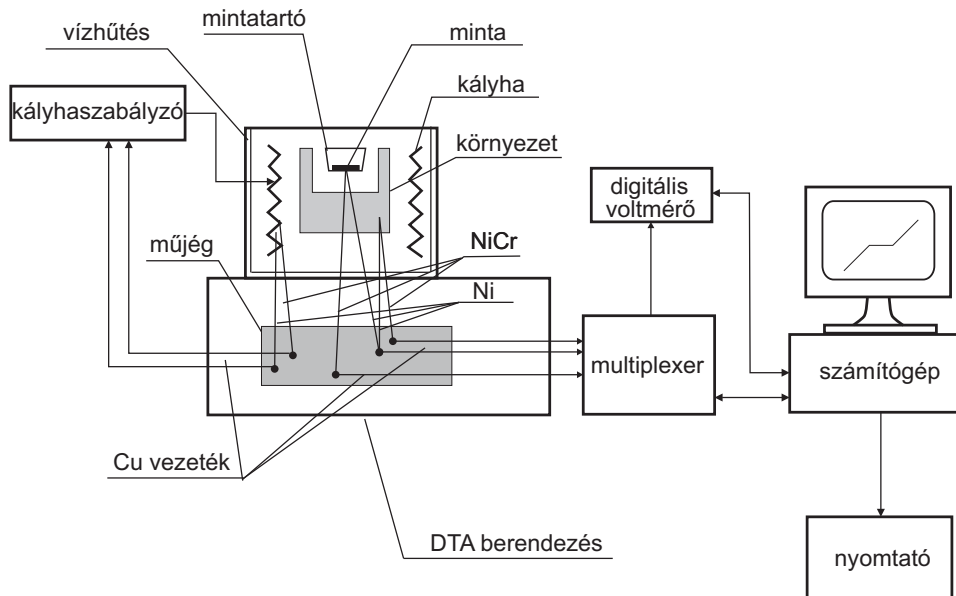
Abban az esetben, ha elsősorban arra vagyunk kíváncsiak, hogy mely hőmérsékleteken zajlanak le fázisátalakulások, akkor az előző elrendezéshez hasonló eszközben a külső tömb hőmérsékletét rendszerint lineáris program szerint változtatjuk, de most a két mintatartó hőmérsékletének különbségét regisztráljuk az idő függvényében. Ezt az elrendezést *DTA*-berendezésnek nevezik (*Differential Thermal Analysis*). A *hőmérséklet különbség* mellett általában a vizsgálandó mintát tartalmazó mintatartó hőmérsékletét is regisztrálják. A fázisátalakuláshoz tartozó hő meghatározása, a mért adatok megfelelő kiértékelésével, ebben az elrendezésben is lehetséges.

## 7.2. A mérés elve

A laboratóriumban használt eszközünk a *DTA* berendezések egy egyszerűsített változata, melynek blokkvázlata a 7.1. ábrán látható. Ez az eszköz lehetővé teszi termikus analízis elvégzését, azaz alkalmas fázisátalakulás hőmérsékletének és a fázisátalakulások során felszabaduló vagy elnyelt hőmennyiség mérésére.

A berendezés alapegysége egy kályha, melynek hőmérsékletét szabályozott módon tudjuk változtatni. A kályha egy, a belsejében elhelyezett fémtömb hőmérsékletét határozza meg. Ez a fémtömb képezi a mintatartó közvetlen környezetét. A mintatartó a fémtömbön belül helyezkedik el, úgy, ahogyan azt az 7.1. ábra mutatja. Egy-egy termoelemmel mérjük a mintatartó és a fémtömb hőmérsékletét, valamint a hőmérséklet különbséget a mintatartó és a fémtömb között. A kályha segítségével a tömb hőmérsékletét lineárisan változtatjuk. Ezzel az eszközzel fémek olvadását, dermedését, esetleg más hőelnyeléssel illetve hőfelszabadulással járó folyamatot vizsgálhatunk.

A hőmérsékletváltozások leírására matematikailag még egyszerűen kezelhető, és a valódi helyzetet is jól közelítő modell a következő. Feltesszük, hogy a vizsgálandó minta és a mintatartó között olyan jó a hőkontaktus, hogy hőmérsékletük azonos. Ezt az esetet szokták *egy-test modellnek* nevezni. Ez a feltevés a valós helyzet egyszerűsítése, de elfogadható, mert a folyamatokat elsőrendben jól leírja, és az ettől való kisebb eltérése-



7.1. ábra. A méréshez használt eszköz elvi vázlata

ket a későbbiekben figyelembe tudjuk venni. A környezetet jelentő tömb hőmérséklete homogén, de általában különbözik a mintatartó-minta rendszer közös hőmérsékletétől. Ebben az egyszerű modellben hőátadás csak a minta és a mintatartó között, illetve a mintatartó és a környezet (tömb) között lép fel (tehát a minta és a környezet között közvetlenül nincs hőátadás).

Az egyes testek közötti hőátadást a Newton-féle lehülési törvénnyel [1] írhatjuk le, amely szerint a környezetnek időegység alatt átadott hőmennyiség ( $Q$ ) arányos a test és a környezete hőmérsékletének különbségével:

$$\frac{dQ_h}{dt} = -h (T - T_k), \quad (7.1)$$

ahol  $T$  a test és  $T_k$  a környezet hőmérséklete. A  $h$  együtthatót hőátadási együtthatónak nevezzük. Feltesszük, hogy az egyes vizsgált átalakulások hőmérséklet-tartományában a testek közötti hőátadási együttható állandó.

A mérés során a kályha fűtésével vagy hűtésével a tömb (környezet) hőmérsékletét lineárisan növeljük vagy csökkentjük, és mérjük, hogy eközben hogyan változik a mintatartó-minta rendszer hőmérséklete.

A tapasztalható változások leírására a következő jelöléseket vezetjük be:  $T_m$  jelöli a minta hőmérsékletét,  $w$  a hőkapacitását. Ismert, hogy  $w = mc$ , ahol  $m$  a minta tömege, és  $c$  az állandó nyomáson mért fajhője. A fázisátalakuláskor befektetett (felszabaduló) hő  $Q_f$  jelöli. Ezen kívül  $v$  a mintatartó hőkapacitását,  $T_k$  a mintatartót körülvevő

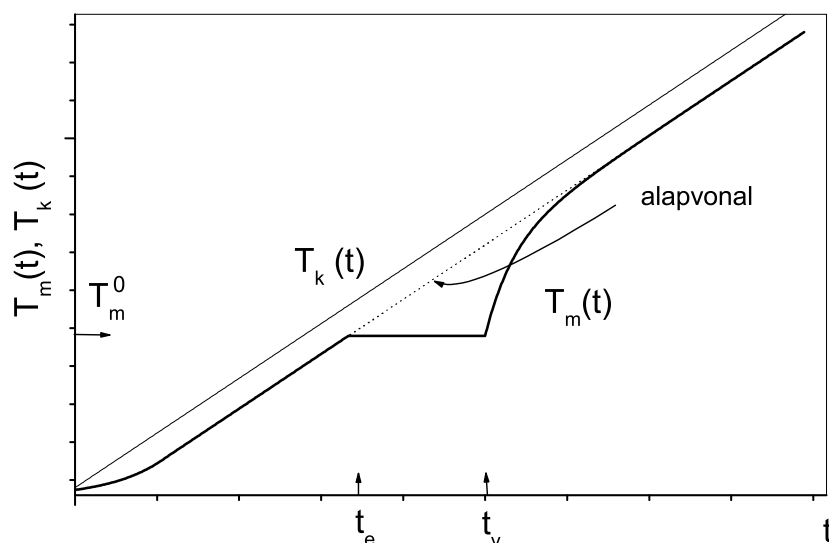
tömb (a környezet) hőmérsékletét jelöli. A mintatartó és a környezet közötti hőátadási tényezőt  $h$ -val jelöljük.

Tiszta fémek és ötvözetek olvadásakor, ill. dermedésekor fellépő jelenségeket fogunk vizsgálni. A jelenségek leíró modell analitikus megoldását az elméleti részben adjuk meg, ebben a fejezetben csak az eredményeket ismertetjük.

Tekintsük először a melegítés folyamatát. A fázisátalakulás előtt (előszakasz) és után (utószakasz) a mintában, a fajhővel leírt folyamatokon kívül, nincs hőelnyeléssel vagy hőfelszabadulással járó folyamat, és feltesszük, hogy a minta és a mintatartó fajhője a vizsgált tartományban a hőmérséklettől független állandó. A környezet hőmérsékletét egy kezdeti  $T_0$  hőmérséklettől  $\alpha$  sebességgel növeljük lineárisan:

$$T_k(t) = T_0 + \alpha t. \quad (7.2)$$

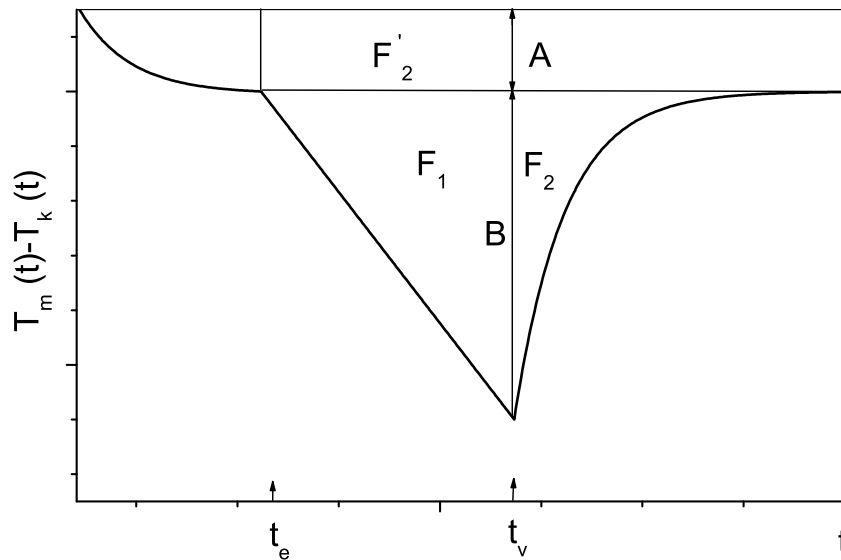
Legyen  $t = 0$  időpillanatban a minta-mintatartó hőmérséklete is  $T_0$ , azaz a melegítés indításakor a rendszer legyen hőmérsékleti egyensúlyban. Az ilyenkor lezajló folyamatokat a 7.2. ábra szemlélteti.



7.2. ábra. A minta és a környezet hőmérsékletének idealizált időfüggése melegítés során

A környezet  $T_k(t)$  hőmérsékletét növelve, a minta-mintatartó rendszer  $T_m(t)$  hőmérséklete mindvégig lemarad a környezet hőmérsékletétől, oly módon, hogy egy kezdeti *exponenciális szakasz* után azzal párhuzamosan halad. Ezt az egyenest tekinthetjük *alapvonalnak*, amely azt az esetet írja le, amikor a mintában nincs fázisátalakulás. Ehhez

az alapvonalhoz képest vizsgáljuk a fázisátalakulás során tapasztalható hőjelenségeket. Tiszta fémek és eutektikus ötvözetek esetén az olvadás kezdetétől a minta teljes átalakulásáig a mintatartó-minta rendszer hőmérséklete állandó lesz [1]. A fázisátalakulási folyamat befejeztével azonban a minta-mintatartó rendszer hőmérséklete ismét exponenciálisan tart az olvadás kezdete előtti egyeneshez, azaz az alapvonalhoz. A 7.2. ábra a  $T_m(t)$  idealizált olvadási görbét, és a környezetet jelentő tömb melegedésének  $T_k(t)$  hőmérséklet-idő függését láthatjuk. A 7.3. ábra az előbbi két függvény különbségét ( $T_m(t) - T_k(t)$ ) ábrázoltuk. Az ábrák megszerkesztésénél feltettük, hogy az olvadás megkezdődésekor a minta-kályha hőmérsékletének különbsége már felvette az egyensúlyi értékét, vagyis az exponenciális függvény már lecsengett. A különbségi ábrán (7.3. ábra) az előbbieken bevezetett alapvonal az időtengellyel párhuzamos egyenes lesz, és a függvény negatív értékű lesz.



7.3. ábra. A minta és a környezet hőmérsékletének különbsége az idő függvényében melegítés közben.

Az alapvonalnak az időtengelytől vett távolsága függ a minta-mintatartó rendszer hőkapacitásától ( $\nu + mc$ ), a mintatartó és a kályha közötti hőátadási tényezőtől ( $h$ ), valamint a kályha melegedésének sebességétől ( $\alpha$ ), a következő összefüggés szerint:

$$A = \frac{\alpha}{\varepsilon_1}, \quad \text{ahol} \quad \varepsilon_1 = \frac{h}{\nu + cm} \quad . \quad (7.3)$$

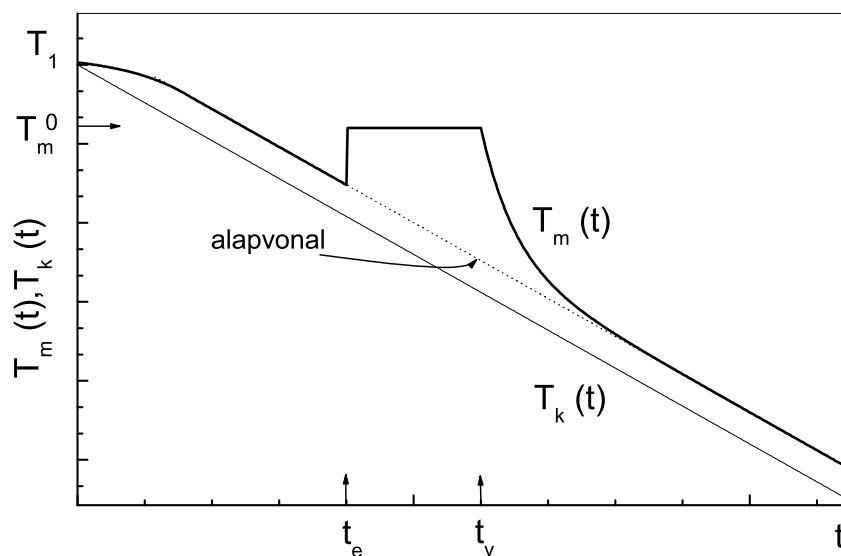
A fázisátalakulás során a  $T_m(t) - T_k(t)$  különbségi görbe eltér az alapvonalától, úgy ahogyan a 7.3. ábra mutatja. Az alapvonal és a  $T_m(t) - T_k(t)$  különbségi hőmérsékletgörbe által bezárt  $F$  terület arányos a minta által felvett vagy leadott fázisátalakulási hővel:

$$Q_m \equiv m q_f = h F, \quad (7.4)$$

ahol  $q_f$  az egységnyi tömegre vonatkoztatott fázisátalakulási hő, és  $F = F_1 + F_2$ , ahogyan azt a 7.3. ábra mutatja. Az arányosságot kifejező állandó éppen a  $h$  hőátadási tényező.

Az olvadás befejezése utáni ismét exponenciális időfüggéssel tér vissza a minta-minta-tartó rendszer hőmérséklete az alapvonalhoz, úgy, ahogyan a 7.2. és a 7.3. ábrán látható.

A fentiekből következik, hogy az olvadási pont  $T_m^o$  hőmérsékletét leolvashatjuk a 7.2. ábrán látható átalakulási görbe állandó szakaszából. A fázisátalakulási hő meghatározásához a 7.3. ábrán látható görbe alapvonal alatti  $F = F_1 + F_2$  területét kell meghatározunk. Közvetlenül nem kapjuk meg a területből a keresett hőmennyiség értékét, mert mint a (7.4)-ből látjuk,  $Q_f$  kifejezésében szerepel még a berendezéstől függő  $h$  paraméter is, így a mérést csak hitelesítés után használhatjuk a fázisátalakulási hő meghatározására. Mérésünk során  $h$  értékét egy adott hitelesítési görbéről olvassuk le, tehát a hitelesítést nem kell elvégeznünk.



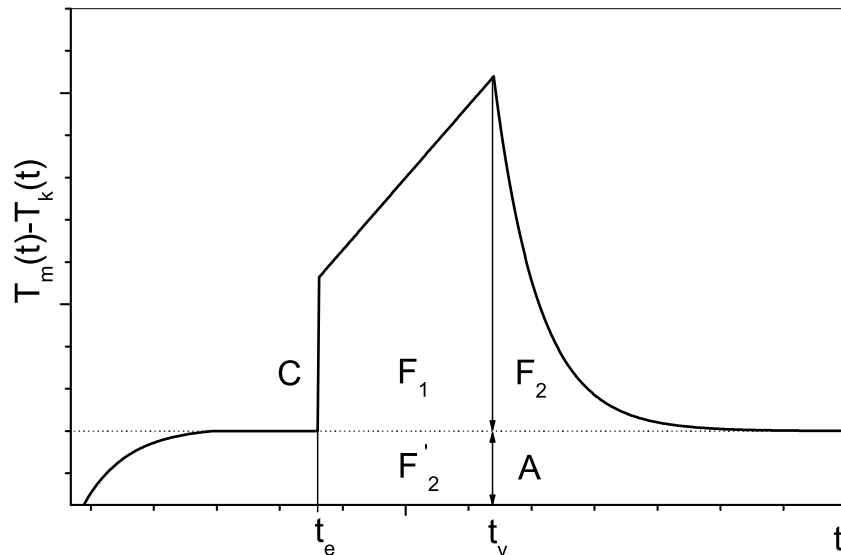
7.4. ábra. A minta és a környezet hőmérsékletének idealizált időfüggése hűlés során

A kályha lehűlése folyamán is vizsgálhatjuk a fázisátalakulás (dermedés) folyamatát. A dermedés esetében gyakran fellép a *túlhűlés* jelensége, vagyis az, hogy az anyag már

jóval ( $5-10^\circ\text{C}$ ) alacsonyabb hőmérsékletű, mint a fázisátalakuláshoz tartozó hőmérséklet, de még mindig folyadék állapotban van. Előbb-utóbb azonban megindul a dermedés folyamata, és ekkor a felszabaduló hő hatására az anyag visszamelegszik a fázisátalakulás hőmérsékletére, és az átalakulás további részében ezt a hőmérsékletet tartja, mindaddig, míg az egész anyag meg nem dermed [1], [2], ahogyan azt a 7.4. ábrán láthatjuk. A minta hőmérséklete ezután exponenciálisan tart az alapvonal egyeneséhez. Hűlés esetén a környezet hőmérsékletének változását a

$$T_p(t) = T_1 - \alpha t; \quad (\alpha > 0) \quad (7.5)$$

függvénnyel írhatjuk le, ahol  $T_1$  az indulási hőmérséklet. Feltesszük, hogy  $T_1$  hőmérsékleten egyensúlyban van a mintatartó-minta rendszer és a kályha. A 7.4. ábrán egy ideális dermedési görbét, és a környezet hűlésének hőmérséklet-idő függését láthatjuk.



7.5. ábra. A minta és a környezet hőmérsékletének különbsége az idő függvényében hűlés közben

A minta-mintatartó rendszer hőmérséklete most is végig lemarad a kályha hőmérsékletétől. Olyan esetet ábrázoltunk, amikor túlhűlés lép fel. A 7.5. ábrára a 7.4. ábrán látható két függvény különbségét rajzoltuk fel.

A fázisátalakulás (dermedés) során felszabaduló hő először visszamelegíti a dermedési hőmérsékletre a minta-mintatartó rendszert, majd a maradék hő átadódik a környezetnek. Az elméleti fejezetben megmutatjuk, hogy most is, mint az olvadás esetében, igaz a

(7.4) összefüggés, vagyis az alapvonal és a  $T_m(t) - T_k(t)$  görbe által bezárt terület a hőátadási tényezővel szorozva, a mintában a fázisátalakulás során felszabaduló hőmennyiséget adja meg.

## 7.3. A mérési összeállítás és a mérés módszere

### 7.3.1. Az egyszerűsített DTA berendezés

Az egyszerűsített DTA berendezés központi része egy elektromos fűtésű kályha, melyet a külső környezetétől egy vízűtött köpeny szigetel el. A kályhatest alsó része rossz hővezető rozsdamentes acél lappal kapcsolódik a vízűtött köpenyhez. A köpeny felső része leemelhető, így láthatóvá és hozzáférhetővé válik a mintatartó, amelybe így bele tudjuk helyezni a mintát. *Fontos figyelmeztetés, hogy a mintát, és a mintatartó terét lezáró fedőt mindig csipesszel fogjuk meg!*

A mintatartó a kályha középvonalában található, melyet egy kétlyukú kerámiacső tart. A mintatartó hőmérsékletét mérő termoelem huzaljait ezen keresztül vezetjük. A kályhában még kettő termoelem párt helyeztünk el hasonló módon. Az egyik a mintatartót körülvevő tömb (környezet) hőmérsékletét méri, a másik pedig a kályha hőmérsékletének szabályozásához szükséges. A minta és a környezet hőmérsékletét mérő termoelemeket úgy kötöttük, hogy a  $T_m(t) - T_k(t)$  különbségi hőmérséklet is mérhető legyen. A kályha hőmérsékletét mérő termopár egy kályhaszabályzóba vezet, amely a rajta kialakult termofeszültséget összehasonlítja a fűtőprogram által előállított feszültséggel, és a különbségnek megfelelően növeli, vagy csökkenti a kályha fűtőszálára adott fűtőáramot.

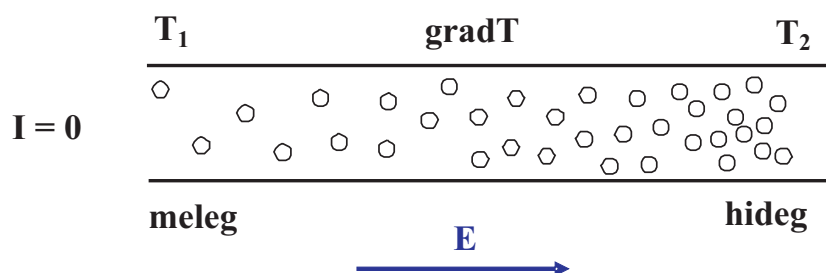
### 7.3.2. Hőmérséklet mérés termoelemmel

A hőmérsékletet mérésünkben termoelemmel mérjük. A termoelem oly mértékben fontos és általános hőmérsékletmérő eszköz a kísérleti fizikában és a műszaki gyakorlatban, hogy érdemes alaposabban megismerkednünk ezzel az eszközzel.

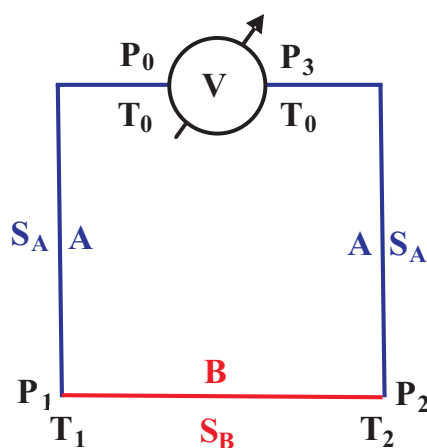
A termoelemes hőmérő építésénél a Seebeck jelenséget használjuk fel. Az Seebeck-effektus azon alapul, hogy egy vezetőben hőmérséklet-gradiens hatására az elektronsűrűség inhomogénné válása miatt elektromos tér keletkezik, ahogy ezt a 7.6. ábrán szematikusan ábrázoltuk. A térerősség  $\text{grad}T$ -vel arányos; az arányossági tényező az anyagra jellemző  $S$  Seebeck együttható.

Mérhető termofeszültség akkor keletkezik, amikor két különböző anyagi minőségű vezetőt kapcsolunk össze, úgy, hogy a kapcsolódási pontok különböző hőmérsékleten legyenek (a 7.7. ábrán az  $A$ - $B$  kapcsolódási pont  $T_1$ -en és  $T_2$ -n). A körben mérhető





7.6. ábra. A Seebeck-együttható fizikai jelentése



7.7. ábra. A termofeszültség mérése

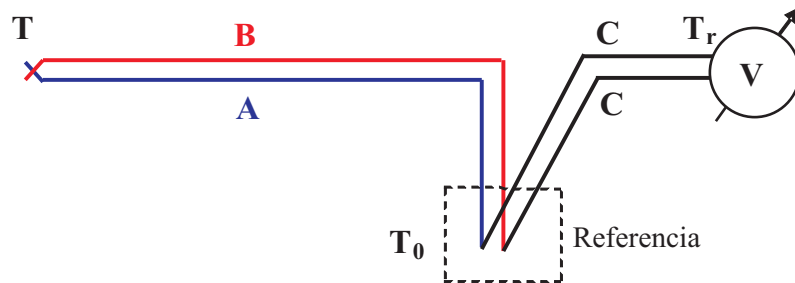
(termo)feszültség az elektromos tér integráljaként adódik. A 7.7. ábra szerint:

$$\begin{aligned}
 U &= \int_{P_0}^{P_3} \underline{E} d\underline{r} = \int_{P_0}^{P_1} S_A \text{grad} T d\underline{r} + \int_{P_1}^{P_2} S_B \text{grad} T d\underline{r} + \int_{P_2}^{P_3} S_A \text{grad} T d\underline{r} = \\
 &= S_A(T_1 - T_0) + S_B(T_2 - T_1) + S_A(T_0 - T_2) = \\
 &= (S_A - S_B)(T_1 - T_2) \equiv S_{AB}(T_1 - T_2).
 \end{aligned}$$

Ahol bevezettük az  $S_{AB}$  a *relatív Seebeck együttható* fogalmát. Ha ismerjük, mondjuk a  $T_1$  hőmérsékletet, ez legyen a referencia hőmérsékleti pont, valamint a termopárunkra jellemző  $S_{AB}$  relatív Seebeck együtthatót, akkor a feszültség méréssel meghatározhatjuk a  $T_2$  hőmérsékletet.

A 7.7. ábrán látható összeállítás, bár elméletileg helyes, azonban általában nem használatos. A termoelem vezetékek többnyire nagyon vékonyak, sérülékenyek, és igen drá-

gák. Nem célszerű ezeket a mérő-téren kívül is használni, ezekkel kapcsolódni a feszültség mérő műszerhez. Gyakorlati szempontból A 7.8. ábrán látható összeállítás a célszerű.



7.8. ábra. A termofeszültség mérése a gyakorlatban

A feszültség az integrálás elvégzésével

$$U = S_C(T_0 - T_r) + S_B(T - T_0) + S_A(T_0 - T) + S_C(T_r - T_0) = (S_B - S_A)(T - T_0) \equiv S_{BA}(T - T_0),$$

ahol  $T_r$ -rel a szobahőmérsékletet jelöltük. A  $C$  anyag bármilyen vezető lehet, általában a gyengeáramú technikában réz: az árnyékolt kábel anyaga. Látjuk, örvendetes módon  $S_C$  és  $T_r$  nem szerepel a mért feszültségben, most is csak  $S_{AB}$  és  $T_0$ . Az  $A$  és  $B$  a termopár anyagai. A Klasszikus Fizika Laborban leggyakrabban cromel-alumel termopárt használunk. Ez a  $K$ -típusú szabványos termoelem, melynek anyag-összetétele (hozzávetőlegesen) Ni és Ni-Cr. Érzékenysége kb.  $40\mu V/K$ .

*A termoelemes hőmérsékletmérés előnyei*

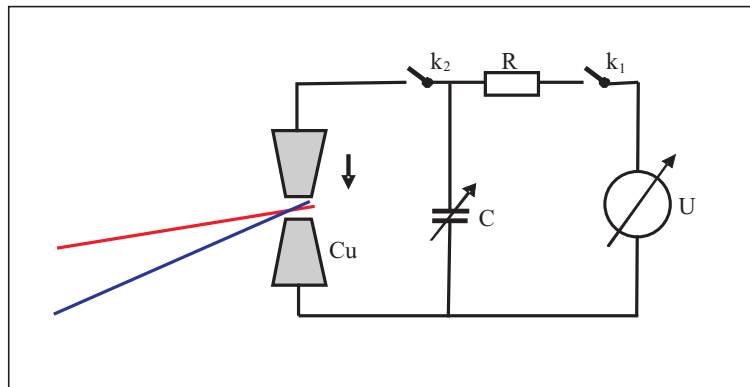
- Elektronikusan közvetlenül feldolgozható.
- A termoelem huzal szükség szerint igen vékony is lehet, ekkor hőkapacitása rendkívül kicsi és a kis huzalkeresztmetszeten kis hőfluxus áramlik a referencia-ponttól a mintához. Ezért kis objektumok hőmérséklete is jól mérhető.
- Típustól függő mértékben igen nagy a működési hőmérséklettartománya, hozzávetőlegesen [20-2000K].

*A termoelemes hőmérsékletmérés hátrányai*

- Szükség van referencia-hőmérsékleti pontra
- Viszonylag kis érzékenység:  $10 - 80\mu V/K$ .
- A termopár megszakítása problémát okoz. Tekintsük példának egy termoelemnek a vákuumtérből való kivezetését. Mondjuk réz vákuumátmenetet és  $K$ -típusú (Cromel-Alumel) termopárt használva a Cromel-Cu-Cromel kapcsolatnak és a Alumel-Cu-Alumel kapcsolatnak azonos hőmérsékletűnek kell lenni, különben parazita termofeszültség keletkezik, mely nyilván lehetetlenné teszi a pontos hőmérséklet mérést.

### A termopár ponthelesztése

Az összehegesztendő termoelem huzalokat két tisztára csiszolt réz elektróda közé tesszük, majd a felső elektródát rányomjuk a huzalpárra (7.9. ábra). Amikor  $k_1$  kapcsoló zárva és  $k_2$  nyitva van, a  $C$  kondenzátor feltöltődik. Ezután  $k_1$  kapcsolót nyitjuk, és  $k_2$  zárásával a kondenzátor töltését rásütjük a termopár egymásra fektetett huzaljaira. Néhány  $ms$  alatt megtörténik a kisülés. Az óriási áramlökés megolvasztja a huzalpárt,



7.9. ábra. A ponthelesztő készülék elvi vázlata

mely így összeheged. Természetesen a  $C$  kapacitás és  $U$  töltőfeszültség nagysága a huzalok átmérőjéhez és anyagához az ideális értékre beállítható. A  $0.005$  inch átmérőjű ( $0.13$  mm-es) krómél-alumel termoelem ponthelesztéséhez például  $C = 10mF$  és  $U = 24V$  szükséges.

### A termoelem megválasztása

A termoelem megválasztása a kísérleti igényektől függ. A következő szempontokat vesszük figyelembe: hőmérséklet-tartomány, érzékenység, karakterisztika, korrozioállóság, mágneses érzékenység, ár. Az alábbiakban néhány gyakrabban használt szabványos termopárt mutatunk be (7.1. és 7.2. táblázat). (Megjegyzés: az  $S_{AB}$ -k  $500$  °C-on értendők, kivéve a  $T$  típusúé, amely  $100$  °C-on.)

### Referencia hőmérsékleti pontok

Hogyan hozunk létre referencia hőmérsékletet? Az alábbiakban bemutatjuk a két leggyakoribb megoldás típusát: az olvadó jég referenciát ( $0$  °C), (7.10. ábra), és a műjeget (tipikusan  $40-50$  °C), (7.11. ábra). Ez utóbbi nevében szereplő „jég” terminus az olvadó jég hőmérsékletének *állandóságára* utal. A műjég valójában egy fémtömb, többnyire

| Kód      | Anyag (+ oldal)      | Anyag (- oldal)         | $S_{AB}$<br>( $\mu V/K$ ) | $T_{min}$<br>( $^{\circ}C$ ) | $T_{max}$<br>( $^{\circ}C$ ) |
|----------|----------------------|-------------------------|---------------------------|------------------------------|------------------------------|
| <b>K</b> | Nikkel-króm (krómel) | Nikkel-alumin. (alumel) | 43                        | -180                         | 1100                         |
| <b>T</b> | Réz                  | Réz-nikkel (konstantán) | 46                        | -185                         | 300                          |
| <b>J</b> | Vas                  | Réz-nikkel (konstantán) | 56                        | -180                         | 700                          |
| <b>E</b> | Nikkel-króm          | Réz-nikkel (konstantán) | 81                        | 0                            | 800                          |
| <b>R</b> | Platina-13% ródium   | Platina                 | 10                        | -50                          | 1600                         |

7.1. táblázat. A leggyakrabban használt termoelemek

| Kód      | Jellemzés   |
|----------|---|
| <b>K</b> | Ez a legelterjedtebb, széles hőmérséklet-tartományú termoelem                                 |
| <b>T</b> | Alacsony hőmérsékletű alkalmazások, enyhén oxidáló, vagy redukáló atmoszférában               |
| <b>J</b> | A vas rozsdásodik: műanyag bevonattal, vagy redukáló atmoszférában használható                |
| <b>E</b> | A legnagyobb érzékenységgű termoelem, enyhén oxidáló, vagy redukáló atmoszférában használható |
| <b>R</b> | Magas hőmérsékletű alkalmazások, nem korrodálódik   |

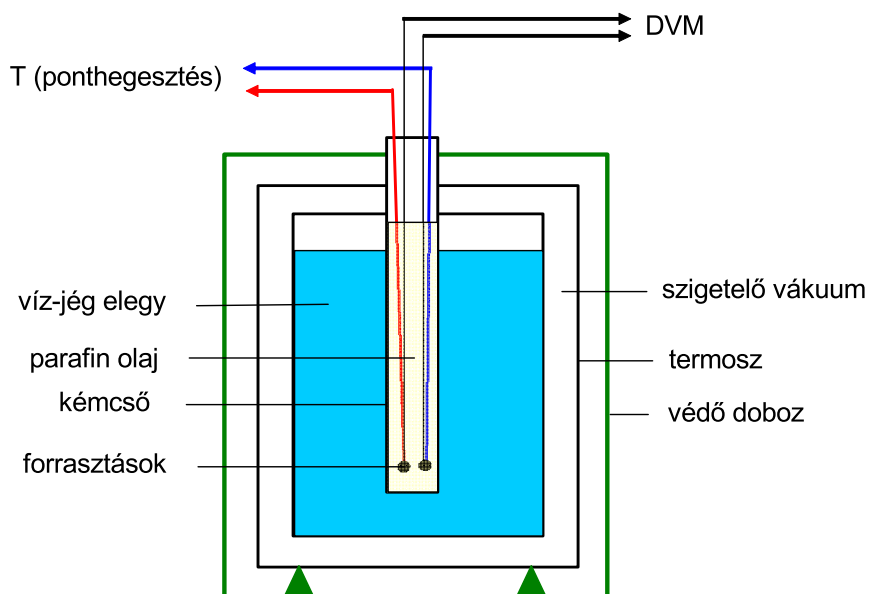
7.2. táblázat. A leggyakrabban használt termoelemek felhasználási köre

alumínium, vagy vörösréz, melyet egy elektromos automatika negatív visszacsatolással állandó hőmérsékleten tart fűtőtest és visszajelző hőmérő segítségével.

A laborban műjeget használunk. Természetesen meg kell várni, amíg a bekapcsolás után a műjég eléri állandó hőmérsékletét. A jelen berendezésben a műjég hőmérséklete  $41,0\text{ }^{\circ}C \pm 0,1\text{ }^{\circ}C$ . A műjég beállítását (kb.15 perc) az mutatja, hogy a DTA berendezés elektronikus egységének előlapján lévő piros jelzőlámpa kialszik.

### 7.3.3. A kályhaszabályzó

A kályhaszabályzó egy olyan elektronikus eszköz, amely a kívánt és a tényleges hőmérséklet különbségét hibajelként kezeli, és ennek nagyságától függő elektromos teljesítményt táplál a kályhába. A jobb kályhaszabályzók, mint amilyent a DTA berendezésnél is használunk, az elérendő hőmérséklethez tartás sebességét is figyelembe veszik a fűtési teljesítmény beállításakor. A kályhaszabályzó lehetővé teszi, hogy különböző sebességű lineáris fűtési és hűlési programokat állítsunk be. A kályha ennek megfelelően lineárisan tart a beállított határhőmérséklet felé. Beállítható az állandó hőmérsékletű állapot fenntartása is. Természetesen nem lehet nagyobb sebességgel melegíteni, mint amit a teljes

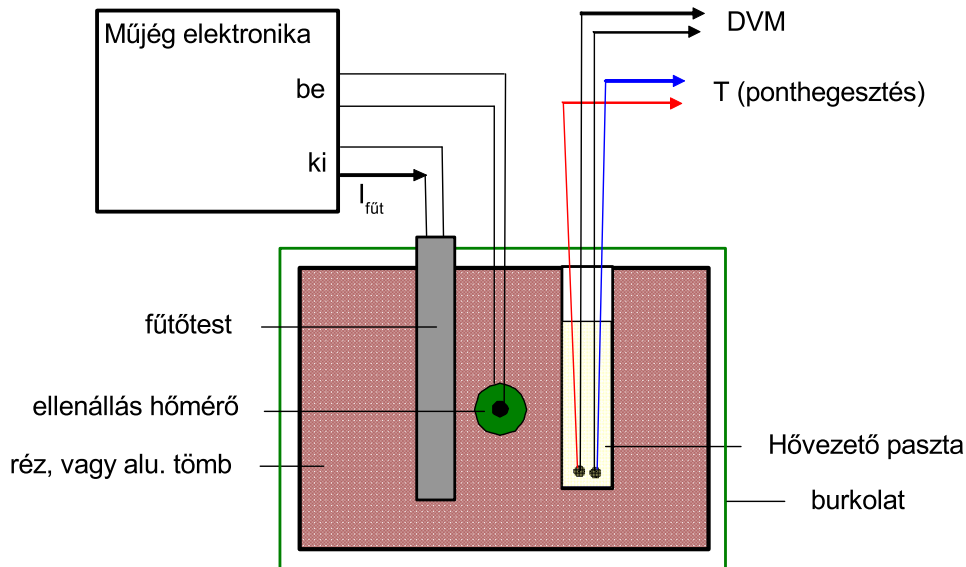


7.10. ábra. Víz-jég referencia

fűtési feszültség bekapcsolásával elérhetünk, vagy nem lehet a hűlés során gyorsabban hűteni, mint amilyen a kályha természetes hűlése. A lineáris fűtési program elindítása után kis átmeneti idő szükséges ahhoz, hogy a kályha lineáris hőmérsékletváltozásra térjen. Ezért ne akarjuk, hogy a szabályzó állandó hőmérsékletű állapotból azonnal állandó sebességgel történő melegedés állapotába vigye a szabályozott kályhát, mindig lesz néhány perces átmeneti állapot. Annak érdekében, hogy a kályha hőmérséklete minél simábban ráálljon a határértékre, a szabályzó azt is érzékeli, hogy a kályha hőmérséklete közeledik a beállított határértékhez, és csökkenteni kezdi a fűtés teljesítményét.

#### 7.3.4. Adatgyűjtő és adatfeldolgozó rendszer

Az adatgyűjtést számítógép vezérli. A DTA berendezésből kilépő feszültségek egy csatornaváltó (un. multiplexer) bemenetére kerülnek, ahonnan a számítógép által vezérelt sorrendben, egymás után, egy digitális voltmérő méri meg az értéküket. A multiplexer, a bemenetére jutó feszültséget néhány tized mikrovoltnál kisebb zajjal továbbítja a digitális voltmérőhöz, és ez kicsi hibának számít. A multiplexer léptetését, a digitális



7.11. ábra. Műjég referencia

voltmérő mérési rendjének vezérlését, és az adatok átvételét, a számítógépbe helyezett szabványos, un. *IEEE-488 interface* felügyeli. Az adatok feldolgozását, megjelenítését és tárolását a *C : \DTA\dta.exe* nevű program végzi. Az adatokat a *C : \ADATOK* nevű katalógusba lehet elmenteni. A mérések eredményét ábrán jelenítjük meg. Az ábrákat kinyomtathatjuk a számítógéphez csatlakoztatott nyomtatóval.

## 7.4. A mérés menete

A feladatok elvégzése során az alábbi mérési lépéseket kell végrehajtani:

### 1. Előkészítés

A vízűtést a laborvezető indítja el! A laborvezetővel együtt kapcsoljuk be az összes készüléket: a műjég tápfeszültségét, hőfokszabályzót, digitális voltmérőt, a csatornaváltót, és a számítógépet! Figyeljünk arra, hogy a kályhaszabályzó fűtéskapcsolója még ne legyen felkapcsolva! Ha a szabályzón a program állása  $0$  °C-nál nagyobb értéket mutat, akkor a határhőmérséklet helipotját csavarjuk a  $0$ -

as értékre, és a sebesség kapcsolót leggyorsabb állásba állítva, kapcsoljuk a mód kapcsolót *hűl* állásba! Ekkor a beépített léptetőmotor a program helipotját  $\theta$ -as értékre tekeri. Ekkor állítsuk a mód kapcsolót *állandó* állásba. A program-állás helipotját egy belső motor mozgatja, ezért azt kézzel soha ne állítsuk!

Mérjük meg a minta tömegét, és helyezzük a mintatartóba!

Indítsuk el a számítógépen, mérőhelytől függően, a  $(D)TA41$ , vagy a  $(D)TA42$  nevű programot. A programban a név megadását követően a *Mérés* menüpontot választjuk, ahol a mérési eredmények felrajzolásához meg kell adnunk a tengelyek léptékét. Induláskor válasszuk a következő értékeket. Az  $x$  tengely (idő) kezdő és végértéke legyen  $0$  és  $30$  *perc*. A baloldali  $y$  tengely (ez a  $\Delta T = T - T_k$  hőmérséklet különbség) kezdő és végértéke legyen  $-20$  °C és  $+20$  °C. A jobboldali  $y$  tengely (hőmérséklet) kezdő és végértéke legyen  $0$  és  $400$  °C. Az adatábrázolás paramétereinek elfogadása után az *Indítás* gomb megnyomásával a mérés elindul, az ábrázolás és adatgyűjtés indításához azonban még az *Igen* gomb megnyomása is szükséges.

## 2. Gyors felfűtés

Most elkezdhetjük a minta olvadási görbéjének gyors mérését! Az első felfűtésre azért van szükség, hogy a minta megolvadva szétterüljön a mintatartó lapján és ezzel a mintatartó és a minta közötti lehető legjobb hőkontaktus alakuljon ki. Ezt az első gyors felfűtést minden minta esetén el kell végezni, amelyet egyúttal tájékoztató jellegű mérésnek is tekinthetünk, amelyből hozzávetőlegesen meghatározhatjuk a fázisátalakulás paramétereit. A termoelemek által szolgáltatott adatokból a program a mintatartó, a kályha és a kettő különbségének °C-ban számított értékét adja meg. Állítsunk be a kályhaszabályzón a *határ* gombbal  $400$  °C-ot, hacsak a laborvezető nem javasol más értéket. A fűtési sebességet  $10$  °C/*perc*-re állítsuk! A programban a várakozási idő (ez az egyes mérések között eltelt időt jelenti) legyen  $3$  *sec*. Eközben a termoelem referenciapontjának (műjég) hőmérséklete eléri az egyensúlyi hőmérsékletét, amit az jelez, hogy a piros jelzőlámpa kialszik. Ha ez megtörtént, akkor a kályhaszabályzón a *fűtés kapcsolót* kapcsoljuk be, és a *mód kapcsolót* állítsuk *fűt* állásba. Ezzel elindítottuk a szabályozott fűtési folyamatot. A felfűtés közben figyeljük meg, hogy a számítógép képernyőjén hogyan jelennek meg az adatok! Ha szükséges menet közben is változtathatunk az ábrázolás paraméterein. Ha a fázisátalakulás teljesen lezajlott, vagyis a  $T(t)$  függvény ismét lineáris, a  $\Delta T(t)$  függvény közel állandó, akkor a kályhaszabályzón a hőmérsékletet állandó értéken tartó *állandó* üzemmódot állítsuk be! Mentsük el a mérési adatokat.

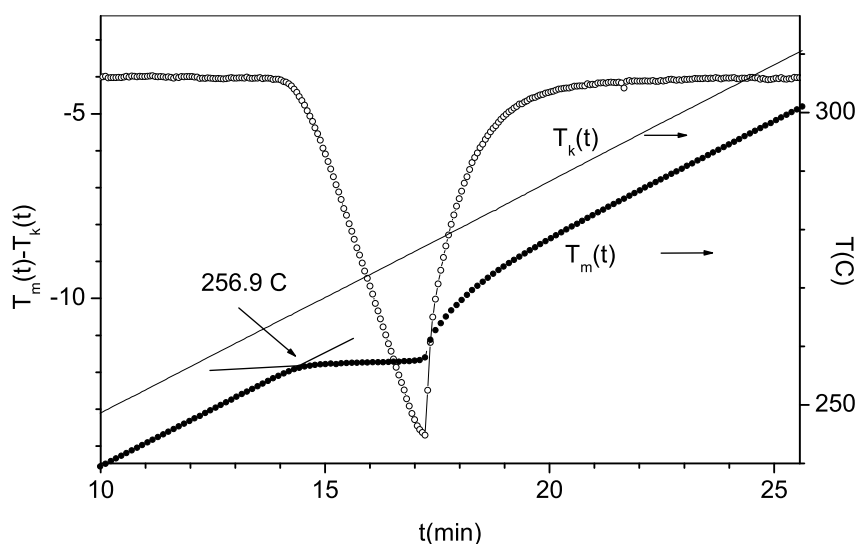
## 3. Lassú hűtés

Állítsunk a kályhaszabályzón  $5$  °C/*perc* sebességet! A programhatárt állítsuk  $50$  °C-ra! A kályhaszabályzón a *mód kapcsolót* állítsuk *hűl* állásba, ekkor elindul a szabályozott hűlés. Az így beállított paraméterek biztosítják, hogy a fázisátalakulás

elérése előtt a kályha hőmérséklete lineárisan változzon, s ekkorra már a mintatartó hőmérsékletváltozása is lineáris legyen! Erre azért van szükség, mert a mérés kiértékelését ezen feltételek teljesülése esetén tudjuk csak elvégezni, hiszen a használt kifejezéseket ilyen feltételezéssel számítottuk ki. Ha a fázisátalakulás teljesen végbement, állítsuk a kályhaszabályzón a *mód* kapcsolót *állandó* helyzetbe, ekkor nem hűl tovább a kályha. Mentsük el a mérési adatokat.

#### 4. Lassú fűtés

Ha a minta is elérte a kályha hőmérsékletét, azaz beállt a rendszerben a hőmérsékleti egyensúly, elkezdhetjük a fűtési görbe mérését. Állítsuk a *határt* jelző *helipotot* az olvadáspont fölé  $80\text{ }^\circ\text{C}$ -kal! A fűtési sebesség legyen  $5\text{ }^\circ\text{C}/\text{perc}$ . A kályhaszabályzón a *mód* kapcsolót állítsuk *fűt* állásba, ekkor elindul a szabályozott fűtés. Ha a fázisátalakulás teljesen lezajlott, akkor a kályhaszabályzót állítsuk *állandó* üzemmódba! Mentsük el a mérési adatokat.



7.12. ábra. Egy valódi minta felfűtés során mért görbéi

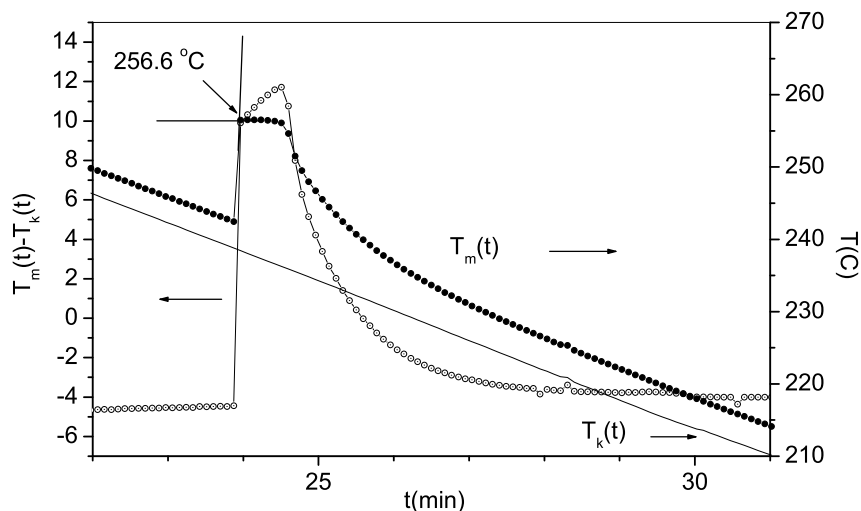
#### 5. Visszahűtés

Állítsuk le a mérőprogramot. A *programhatárt* állítsuk  $0\text{ }^\circ\text{C}$ -ra és hűtsük le a rendszert  $10\text{ }^\circ\text{C}/\text{perc}$ -cel.

Megjegyezzük, hogy a laborvezető a fentiekől eltérő hőkezelési sort is előírhat.



A mérésvezérlő program olyan, hogy közös ábrára rajzolja a kályha  $T_k$ , a minta  $T_m$  és a különbségi hőmérséklet  $T_m - T_k$  változását az idő függvényében. Példaként, a 7.12. ábra egy felfűtési görbét mutat ilyen ábrázolásban. A 7.13 ábrán ugyanennek a mintának a lehűlési görbéje látható.



7.13. ábra. Egy valódi minta hűlés során mért görbéi

## 7.5. Elmélet

Felírjuk a minta és a mintatartó hőmérséklet-változását leíró differenciálegyenleteket. A minta  $T_m(t)$  hőmérséklete azért változik, mert a mintatartóból hőt vesz fel, vagy a mintatartónak hőt ad át, valamint a fázisátalakulás alatt a mintából hő szabadul fel, vagy a mintában hő nyelődik el.

$$w \frac{dT_m}{dt} = \frac{dH_m}{dt} - k (T_m - T). \quad (7.6)$$

Itt  $T(t)$  a mintatartó hőmérsékletét,  $Q_f(t)$  pedig az a minta fázisátalakulási hőjét jelöli.

A mintatartó  $T(t)$  hőmérsékletét a mintával és a környezettel fennálló hőcsere határozza meg:

$$v \frac{dT}{dt} = -k (T - T_m) - h (T - T_k). \quad (7.7)$$

Itt  $T_k(t)$  a mintatartót körülvevő tömbnek, azaz a környezetnek a hőmérséklete,  $k$  a mintatartó és a minta,  $h$  pedig a mintatartó és a környezet közötti hőátadási tényezők.

### 7.5.1. Egy-test modell

A mérés folyamatának vizsgálatánál mindvégig figyelemmel kell lennünk arra, hogy a minta hőmérsékletét közvetlenül nem tudjuk mérni, hanem csak a mintatartó és a környezetét jelentő tömb hőmérsékletét, illetve e kettő különbségét. A minta hőmérsékletére ezekből következtethetünk. Ha erős a hőcsere a minta és a mintatartó között, akkor hőmérsékletüket jó közelítéssel azonosnak vehetjük, azaz

$$T_m(t) \equiv T(t).$$

Ezzel a feltevéssel az (7.6) és (7.7) egyenletek összeadása után kapjuk, hogy

$$(v + w) \frac{dT}{dt} = \frac{dH_m}{dt} - h(T - T_p). \quad (7.8)$$

Ezt a közelítést nevezik egy-test modellnek, és az alábbiakban először ezt fogjuk vizsgálni.

#### Olvadás

Nézzük a melegítés folyamatát! Egy kezdeti  $T_o$  hőmérséklettől növeljük lineárisan a környezet hőmérsékletét:

$$T_p(t) = T_o + \alpha t. \quad (7.9)$$

Legyen  $t = 0$  időpillanatban a minta-mintatartó hőmérséklete is  $T_o$ , ami azt jelenti, hogy a melegítés indításakor a rendszer hőmérsékleti egyensúlyban van. A fázisátalakulás előtt (előszakasz) és után (utószakasz) a mintában nincs hőelnyeléssel vagy hőfelszabadulással járó folyamat és feltesszük, hogy a minta és a mintatartó fajhője a vizsgált tartományban a hőmérséklettől független állandó. Ilyenkor

$$\frac{dH_m}{dt} = 0,$$

így a (7.8) differenciálegyenlet a következőre egyszerűsödik:

$$\frac{dT(t)}{dt} = -\varepsilon_1 (T(t) - T_k(t)), \quad (7.10)$$

ahol bevezettük az  $\varepsilon_1 = \frac{1}{\tau_1} = \frac{h}{\nu + w}$  paramétert.

Az előszakaszban a fenti differenciálegyenlet általános megoldása, amelyről behelyettesítéssel győződhetünk meg:

$$T(t) = T_o + \alpha (t - \tau_1) + A \exp(-\varepsilon_1 t), \quad \text{ha } 0 \leq t \leq t_e. \quad (7.11)$$

Az előszakaszra a  $T(t = 0) = T_o$  kezdeti érték behelyettesítésével az eddig még határozatlan  $A$  állandóra azt kapjuk, hogy  $A = \alpha \tau_1$ . Így az előszakaszban a hőmérséklet-  
idő összefüggés az alábbi lesz:

$$T_e(t) = T_0 + \alpha t - \alpha \tau_1 (1 - \exp(-\varepsilon_1 t)), \quad \text{ha } 0 \leq t \leq t_e. \quad (7.12)$$

Elég nagy idők esetén az exponenciális tag nullához közelít, így (7.12) az alábbi egyenesbe megy át:

$$T_e(t) = T_0 + \alpha t - \alpha \tau_1 (1 - \exp(-\varepsilon_1 t)). \quad (7.13)$$

A 7.2 ábrán ezt az egyenest a szaggatott vonal mutatja, és ezt az egyenest nevezzük *alapvonalnak*. Ha a  $T_m(t) - T_k(t)$  különbséget ábrázoljuk, mint a 7.3. ábrán, akkor az alapvonalat a  $T_a(t) - T_k(t)$  egyenlet írja le, ez pedig, ahogy az a (7.13) és (7.9) kifejezésekből látszik is, az idő tengellyel párhuzamos egyenes, amely a függőleges tengelyt a  $-\alpha \tau_1$  értékben metszi.

Az olvadás lezajlásának időtartamát *főszakasznak* nevezzük, amelyre az jellemző, hogy  $dH_m/dt \neq 0$ , és az olvadás folyamán a minta hőmérséklete nem változik:

$$T_m(t) = T_m^o, \quad \text{azaz } \frac{dT_m}{dt} = 0, \quad \text{ha } t_e \leq t \leq t_v \quad (7.14)$$

Ezért a 7.2 ábrán a főszakaszt vízszintes egyenes jellemzi. A 7.3 ábrán a főszakaszt a

$$T_m(t) - T_k(t) = -\alpha t + \alpha(t_e - \tau_1), \quad \text{ha } t_e \leq t \leq t_v \quad (7.15)$$

egyenes képviseli, melynek alakját (7.13) és (7.9) figyelembevételével egyszerűen megkaphatunk.

A 7.2. ábra a kályha melegedésének hőmérséklet-idő függése mellett egy idealizált olvadási görbét mutat. A 7.3. ábrán az előbbi két függvény különbségét ábrázoltuk. Az ábrák megszerkesztésénél hallgatólagosan feltettük, hogy az olvadás megkezdődésekor a minta-kályha hőmérsékletének különbsége már felvette az egyensúlyi értékét, vagyis az exponenciális tag már lecsengett.

A fázisátalakulási hő kiszámításánál figyelembe kell vennünk, hogy a főszakaszra a (7.8) differenciálegyenlet a következő összefüggésre egyszerűsödik:

$$\frac{dH_m}{dt} = h (T_m^o - T_k(t)), \quad \text{ha } t_e \leq t \leq t_v. \quad (7.16)$$

A fázisátalakulási hőt megkapjuk, ha  $dH_m/dt$ -t integráljuk a fázisátalakulás időtartamára:

$$Q_m = \int_{t_e}^{t_v} \frac{dH_m}{dt} dt = h \int_{t_e}^{t_v} (T_m^o - T_k(t)) dt. \quad (7.17)$$

Végezzük el a (7.17) kifejezésében szereplő integrálást, figyelembe véve, hogy  $T_k = T_0 + \alpha t$ . Az integrál értéke tulajdonképpen a 7.3 ábrán az  $F = F_1 + F_2'$ -vel jelölt területtel egyezik meg:

$$Q_m = h F = h \left[ (t_v - t_e)(T_m^o - T_0) - \frac{\alpha}{2}(t_v^2 + t_e^2) \right], \quad \text{amiből}$$

$$Q_m = h F = h (t_v - t_e) \left[ T_m^o - T_0 - \frac{\alpha}{2} (t_v + t_e) \right]. \quad (7.18)$$

Az utószakaszra is az jellemző, mint az olvadás előtti részre. Most is a (7.10) differenciál-egyenlet lesz érvényben, melynek általános megoldásának alakja megegyezik (11) alakjával:

$$T_u(t) = T_0 + \alpha(t - \tau_1) - B \exp(-\varepsilon_1(t - t_v)), \text{ ha } t \geq t_v. \quad (7.19)$$

Az eddig még határozatlan  $B$  együtthatót abból a feltételből határozhatjuk meg, hogy a minta  $T_m(t)$  hőmérséklete a  $t_v$  időpontban még mindig az olvadási hőmérséklettel egyezik meg. Így  $B$ -re azt kapjuk, hogy:

$$B = T_0 - T_m^o + \alpha(t_v - \tau_1). \quad (7.20)$$

$B$  kifejezése egyszerűsíthető, ha figyelembe vesszük (7.13) alapján azt, hogy

$$T_m^o = T_o + \alpha t_e - \alpha \tau_1, \quad (7.21)$$

melyet behelyettesítve (7.20)-ba, azt kapjuk, hogy

$$B = \alpha(t_v - t_e). \quad (7.22)$$

A 7.3 ábrán látszik, hogy  $B$  abszolút értéke éppen az alapvonalhoz viszonyított hőmérséklet különbség maximális értéke a fázisátalakulás során.

A továbbiakban megmutatjuk, hogy az  $F_2'$  terület megegyezik a 7.3. ábrán  $F_2$ -vel jelölt területtel, amely a minta hőmérséklete és az alapvonal közötti terület az olvadás befejeződésétől számítva, vagyis  $F_2' = F_2$ . A  $Q_f$  fázisátalakulási hő kifejezésében szereplő  $F_1$  és  $F_2'$  területeket a 7.3. ábráról leolvashatóan egyszerű geometriai összefüggések alapján felírhatjuk a következőképpen:

$$F_1 = -\alpha \tau_1(t_v - t_e) \quad \text{és} \quad F_2 = -\frac{\alpha}{2}(t_v - t_e)^2. \quad (7.23)$$

Az  $F_2$  terület pedig felírható:

$$F_1' = \int_{t_u}^{\infty} (T_u(t) - T_a(t)) dt, \text{ ha } t \geq t_v. \quad (7.24)$$

Ide a  $T_m(t)$  (7.19) alakját és  $T_a(t)$  (7.13) alakját behelyettesítve azt kapjuk, hogy:

$$F_1' = -B \int_{t_u}^{\infty} \exp(-\varepsilon_1(t - t_v)) dt = -\frac{B}{\varepsilon_1}, \quad (7.25)$$

ami (7.22) felhasználásával, figyelembe véve az  $\varepsilon_1 = \frac{1}{\tau_1} = \frac{h}{v+w}$  összefüggést is, azt jelenti, hogy  $F_2 = F_2'$ .

Végeredményben arra jutottunk, hogy a minta hőmérséklet-függvénye és az alapvonal-függvény különbségének  $0$ -tól  $\infty$ -ig vett integrálja megegyezik a  $Q_f$  fázisátalakulási hő (7.13) kifejezésében szereplő  $F$  területtel, vagyis:

$$F = F_1 + F_2. \quad (7.26)$$

## Dermedés

A kályha lehülése folyamán is vizsgálhatjuk a fázisátalakulás (dermedés) folyamatát, miközben nem szabad megfeledkeznünk a túlhűlés lehetséges előfordulásáról. Hűlés során a kályha hőmérsékletének változását a

$$T_p(t) = T_1 - \alpha t; \quad (\alpha > 0) \quad (7.27)$$

függvénnyel írhatjuk le.  $T_1$  az indulási hőmérséklet, és feltesszük, hogy a minta-minta-tartó rendszer itt hőmérsékleti egyensúlyban van a kályhával.

A dermedés előtti szakasz hőmérséklet-idő függése:

$$T_e(t) = T_1 - \alpha t + \frac{\alpha}{\varepsilon_1} (1 - \exp(-\varepsilon_1 t)), \quad \text{ha } t \leq t_e, \quad (7.28)$$

ami az  $\alpha \rightarrow -\alpha$  cserével megfelel a (7.12) összefüggésnek. A (7.28) kifejezésben  $t_e$ -vel jelöljük azt az időpontot, amikor elkezdődik a dermedés. Ha

$$T_e(t_e) < T_m^o,$$

akkor túlhűlés lép fel.

A dermedés időtartama alatt most is, mint (7.16)-ban

$$\frac{dH_m}{dt} = h (T_m^o - T_p(t)), \quad \text{ha } t_e \leq t \leq t_v,$$

és mint (7.17)-ben a

$$Q_m = h \int_{t_e}^{t_v} \frac{dH_m}{dt} dt = h \int_{t_e}^{t_v} (T_m^o - T_p(t)) dt$$

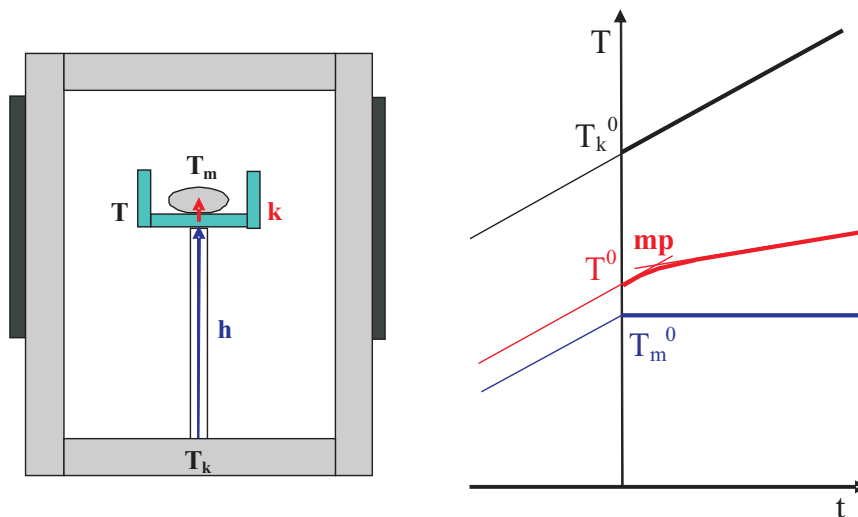
integrál adja meg a dermedési hő értékét. Ez az összefüggés akkor is igaz, ha fellép a túlhűlés jelensége.

## 7.5.2. Véges hőkapcsolat a minta és mintatartó között – kéttest modell

Tekintsük most azt az esetet, amikor a minta-mintatartó nem tekinthető egy testnek, vagyis  $k$  véges (7.14. ábra)! A levezetéseket fűtés esetére végezzük, de a gondolatmenet értelemszerűen alkalmazható hűtésre is. Tekintsük először az előszakaszt.

Az előszakaszban nincs fázisátalakulás, így  $dQ_f/dt = 0$ . Ezzel a feltétellel kívánjuk megoldani (7.6) és (7.7) differenciálegyenleteket, de számunkra most elegendőek az asszimptotikus megoldások. Az modellre pillantva, ráadásul ismerve az egytest modell előszakaszra vonatkozó aszimptotikus megoldását, a következő alakú megoldásokat várjuk: a mintatartóra  $T = T_0 + \alpha t - \alpha \tau$  és a mintára  $T_m = T_0 + \alpha t - \alpha \tau_m$ .

Behelyettesítve láthatjuk, hogy a fenti függvények valóban kielégítik a differenciálegyenleteket, és megkapjuk  $\tau$  és  $\tau_m$  értékeit is:  $\tau = (v+w)/h$  és  $\tau_m = (v+w)/h + w/k$ . A minta hőmérséklete tehát lemarad a mintatartóhoz képest, annál jobban, minél gyengébb a minta-mintatartó hőkapcsolat, ami fizikailag várható is volt.



7.14. ábra. A kéttest modell és  $T(t)$  függvényei

Vizsgáljuk meg most, hogy a minta fázisátalakulása alatt hogyan változik a mintatartó hőmérséklete, ha a minta-mintatartó nem tekinthető egy testnek!

A mintatartó hőmérséklet-változására a következő differenciálegyenlet érvényes.

$$v \frac{dT}{dt} = -k(T - T_m) - h(T - T_k),$$

Emlékeztetőleg,  $T$  a mintatartó hőmérséklete,  $T_m$  a minta hőmérséklete,  $T_k$  a kályha hőmérséklete,  $k$  a minta-mintatartó közötti hőátadási tényező,  $h$  a kályha-mintatartó közötti hőátadási tényező,  $v$  a mintatartó hőkapacitása.

Most, tehát  $T_k = T_k^0 + \alpha t$ ;  $T_m = T_m^0 =$  állandó, ahol  $T_k^0$  a kályha hőmérséklete a minta olvadásának kezdő pillanatában,  $T_m^0$  a minta olvadáspontja,  $\alpha$  a kályha fűtési sebessége. Ekkor a differenciálegyenletünk a következő lesz:

$$\frac{dT}{dt} + (\varepsilon_k + \varepsilon_h)T = \varepsilon_h \alpha t + \varepsilon_k T_m^0 + \varepsilon_h T_k^0,$$

ahol  $\varepsilon_k = k/v$ ,  $\varepsilon_h = h/v$ .

Ez egy elsőrendű lineáris differenciálegyenlet, mely  $\frac{dT}{dt} + AT(t) = f(t)$  alakú, ahol  $A = (\varepsilon_k + \varepsilon_h)$  és  $f(t) = \varepsilon_h \alpha t + \varepsilon_k T_m^0 + \varepsilon_h T_k^0$ . A megoldás:

$$T(t) = e^{-\int A dt} \left( \int f(t) e^{\int A dt} dt + C \right).$$

Elvégezve a kijelölt műveleteket:

$$T = (\alpha \varepsilon_h / (\varepsilon_k + \varepsilon_h)) t + (\varepsilon_k T_m^0 + \varepsilon_h T_k^0) / (\varepsilon_k + \varepsilon_h) - \varepsilon_h \alpha / (\varepsilon_k + \varepsilon_h)^2 + C e^{-(\varepsilon_k + \varepsilon_h)t}.$$

A szerkezetet mutató rövid jelölésekkel:

$$T = \beta t + a + C e^{-(\varepsilon_k + \varepsilon_h)t},$$

ahol  $\beta = \varepsilon_h \alpha / (\varepsilon_k + \varepsilon_h)$  és  $a = (\varepsilon_k T_m^0 + \varepsilon_h T_k^0) / (\varepsilon_k + \varepsilon_h) - \varepsilon_h \alpha / (\varepsilon_k + \varepsilon_h)^2$ .

Határozzuk meg  $C$ -t a kezdőfeltételből:  $T(t=0) = T^0 = a + C$ , így  $C = T^0 - a$ . Tehát

$$T = \beta t + a + (T^0 - a) e^{-(\varepsilon_k + \varepsilon_h)t}. \quad (7.29)$$

$t \gg 1/(\varepsilon_k + \varepsilon_h)$ -ra, amikor már az exponenciális járulék lecseng,

$$T = \beta t + a, \quad (7.30)$$

vagyis egy lineáris hőmérsékletváltozást kapunk.

Ha a minta-mintatartó hőátadási tényezője sokkal nagyobb, mint a kályha-mintatartóé, akkor  $\varepsilon_k \gg \varepsilon_h$ , ezért jó közelítéssel  $\varepsilon_k + \varepsilon_h \approx \varepsilon_k$ ,  $\beta \approx \alpha \varepsilon_h / \varepsilon_k$ . Ekkor a meredekség  $\beta = \alpha (\varepsilon_h / \varepsilon_k) = \alpha (h/k)$ , vagyis

$$\beta / \alpha = h/k. \quad (7.31)$$

Tehát az átalakulás során a mintatartó hőmérséklet-változási sebességének és a kályha fűtési sebességének aránya egyenlő a kályha-mintatartó és a minta-mintatartó közötti hőátadási tényezők arányával. Nagy  $\alpha$  sebességgel fűtve a kályhát  $\beta$  is – arányosan – nagyobb lesz. Ha a minta-mintatartó hőkontaktus jó, vagyis nagy a  $k$ , a plató szinte vízszintes lesz, és az exponenciális tranziens is rövid ideig tart, hacsak nem extrém nagy a mintatartó hőkapacitása, hiszen a folyamat időállandója:  $\tau = 1/\varepsilon_k = v/k$ .

## *A véges hőkezelési sebesség hatása*

Az  $\alpha$  sebességű fűtéssel mért átalakulásnak az előszakasz és a főszakasz aszimptotikus egyenseinek metszéspontját tekintjük  $mp$  a 7.14. ábrán.

Emlékeztetőleg, az előszakaszra érvényes, hogy  $T = T_k^0 + \alpha t - \alpha \tau$ ,

és a főszakaszra az aszimptotikus egyenes:  $T = \beta t + a$ .

A két egyenesből elemi számolással a metszéspont:

$$T_{mp} = \alpha \{ (\varepsilon_h / \varepsilon_k) [\tau - 1 / (\varepsilon_h + \varepsilon_k)] \} + T_m^0.$$

Ha a fűtési sebesség  $\alpha$ , a metszésponti hőmérséklet eltérése az átalakulás valódi hőmérsékletétől:  $\Delta T_h \equiv T_{mp} - T_m^0 = \alpha \{ (\varepsilon_h / \varepsilon_k) [\tau - 1 / (\varepsilon_h + \varepsilon_k)] \}$ . Kifejtve a kapcsos zárójelet:  $\Delta T_h = \alpha [hw + k(v + w)] / [k(h + k)]$ . Feltéve, ami általában teljesül, hogy  $k \gg h$

$$\Delta T_h = \alpha [(v + w) / k]. \quad (7.32)$$

Vagyis a hiba a fűtési sebességgel arányos, ami megfelel fizikai érzékünknek. (Most is látjuk, hogy ha  $k$  igen nagy, akkor  $\Delta T_h$  elenyésző véges  $\alpha$ -ra is.) Ha tehát, különböző sebességekkel mérünk, és a különböző  $\alpha$ -khoz tartozó olvadáspontokat a sebesség függvényében ábrázoljuk, majd egyenest illesztünk, akkor az  $\alpha = 0$  metszet a minta valódi olvadáspontját adja.

## **7.6. Kiértékelés**

### **7.6.1. Eltérések az egyszerű modelltől**

A minta és mintatartó közötti véges hőkapcsolatot elemző szakasz értelmében a  $\alpha$  sebességű fázisátalakulás hőmérséklete a fázisátalakulás előtti és az átalakulás alatti szakaszok egyenesének metszéspontja. Ezt láthatjuk a 7.12. és a 7.13. ábrákon, amelyek valódi mérések eredményeit megjelenítő ábrák. Az átalakulás hőmérsékletének pedig a különböző sebességgel kapott átalakulási hőmérsékletek nulla sebességű extrapolációját ( $\alpha = 0$ ) tekintjük.

A fázisátalakulási hő a kéttest modellben is pontosan megkapható az alapvonal és a mintatartó hőmérséklete által bezárt területből ugyanúgy, mint az egy-test modellnél. Ez a terület arányos a fázisátalakulási hővel. Az arányossági tényező a mintatartó és a környezet közötti hőátadási tényező.

A minta fajhője hőmérsékletfüggő, és általában lassan változik a hőmérséklet változásával. Ugyanakkor a fázisátalakulás során, ugrásszerű változáson megy át, és így a szilárd és a folyadék fázisban különbözik a fajhő értéke. Minthogy az alapvonal egyenesének tengelymetszete függ a minta fajhőjétől, ezért a fajhő ugrásszerű változása az alapvonalat önmagával párhuzamosan eltolja. A fajhőváltozás miatt fellépő ugrás nem minden görbén látszik. Ez attól függ, hogy milyen az ugrás nagysága, és a mérésünk



pontossága. Ha az alapvonal fázisátalakulás előtti és utáni szakaszai egymáshoz képest kissé eltolva jelentkeznek, akkor a görbe alatti terület számolás során azt a módszert követjük, hogy közvetlenül az átalakulás előtti és a fázisátalakulás után az exponenciális lecsengése utáni pontok által meghatározott egyenest tekintjük alapvonalnak.

Egy átalakulási görbéből kevésbé látszik, de a különböző hőmérsékleteken mért átalakulási görbék feldolgozása során kiderül, hogy a mintatartó és a környezet közötti hőátadási tényező értéke is hőmérsékletfüggő. Ennek oka elsősorban az, hogy a hőátadási tényezőben a sugárzási hőátadás is szerepet játszik, erről pedig tudjuk, hogy a hőmérsékletnek gyorsan változó függvénye, pontosabban a Stefan-Boltzmann-törvény szerint  $T^4$ -nel arányos. A laborban mindkét DTA készülékhez mellékeljük a hozzá tartozó  $h$  hőátadási tényező hőmérsékletfüggését mutató ábrát. A kiértékelés során erről a görbéről olvasható le a fázisátalakuláshoz kapcsolódó  $h$  értéke.

## 7.6.2. A kiértékelés menete

Nyissuk meg a Windows alatt működő *DTA kiértékelés* programot, és hívjuk be sorra a mérés során elmentett adatfile-okat.

Először *ellenőrizzük*, hogy a kályha hőmérséklete az átalakulás környezetében lineárisan változott-e, és mennyire jó egyenessel közelíthető. Ha a kályha hőmérsékletváltozása nem lineáris, akkor újra kell mérnünk, mert minden levezetésben ezzel a feltétellel éltünk.

Ezt követően meghatározzuk az *átalakulás hőmérsékletét* az adott  $\alpha$ -ra, melyet az átalakulás előtti és a főszakaszra illesztett egyenesek metszéspontjával közelítünk a következőképp. A programmal a metszéspont előtti és utáni pontokra, az általunk megadott határok között, egy-egy egyenest illesztünk és a metszéspont  $y$  koordinátáját a program segítségével a képernyőn leolvassuk. Az egyeneseket a *Kiértékelés* ablak alatti *Segédvonal megadása* menüpont szolgáltatja, míg az olvadáspontot az egér jobboldali gombjának megnyomásával megjelenő kurzor segítségével olvashatjuk le. Az átalakulás hőmérsékletének a különböző sebességgel kapott átalakulási hőmérsékletek nulla sebességű extrapolációját ( $\alpha = 0$ ) tekintjük.

*A fázisátalakulási hő megadása:* A kiértékelő program segítségével, az *Alapvonal megadása* menüponttal az alapvonalat levonjuk a különbségi görbéből. Sokszor az átalakulás előtti és a visszatérő exponenciális lecsengése utáni egyenesek nem esnek egybe, a fázisátalakulás során a fajhőben bekövetkező változás miatt, ahogy már az előző részben ezt említettük. Ilyenkor a terület meghatározásához közvetlenül az átalakulás előtti, és a fázisátalakulás után, az exponenciális lecsengése utáni pontokat összekötő egyenest tekintjük alapvonalnak. A kiértékelő programmal elvégezzük az alapvonal levonását, és ugyancsak a program segítségével, integrálással meghatározzuk az így kapott görbe alatti területet. Az integrálási határokat az *Integrálás kezdete* és az *Integrálás vége* utasítás után megjelenő kurzor helyzetével adjuk meg. Ezt követően kiadjuk az *Integrálás* utasítást. A fűtés és hűlés során mért értékek átlagát tekintjük a mért értéknek. A terület-meghatározás hibájának meghatározásakor úgy járunk el, hogy a fűtési és hűlési

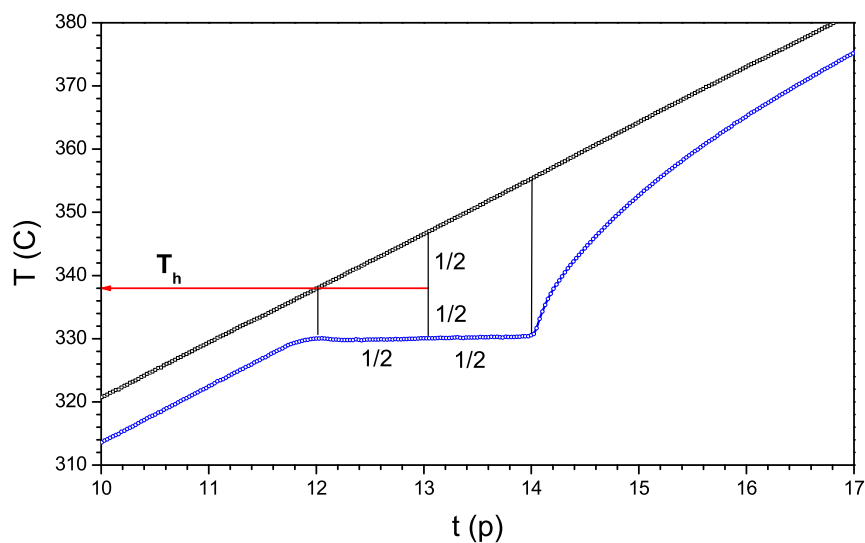
görbékből meghatározható területértékeknek az átlagtól való eltérését tekintjük a  $\Delta F$  abszolút hibának.

Kérdés, hogy milyen hőmérsékletre tartozó  $h$ -t rendeljük a fázisátalakulási hő számolásához? Már láttuk (7.12), hogy

$$Q_m = \int_{t_e}^{t_v} \frac{dH_m}{dt} dt = h \int_{t_e}^{t_v} (T_m^o - T_k(t)) dt.$$

Tehát az átalakulás kezdőpontja és végpontja

között az olvadáspont és a környezeti hőmérséklet átlaga az a hőmérséklet, amelynél a  $h(T)$  függvény veendő. A 7.15 ábrán bemutatjuk a szerkesztést.



7.15. ábra. A  $h$ -hoz tartozó hőmérséklet szerkesztése

Ezt követően kiszámoljuk a fázisátalakulási hőt:  $Q_m \equiv m q_f = h F$ , valamint a minta tömegének ismeretében a  $q_f$  egységnyi tömeghez tartozó fázisátalakulási hőt.

## 7.7. Feladatok

1. Mérjük meg egy tiszta fém, vagy egy eutektikus ötvözet olvadási és dermedési görbéjét!
2. Határozzuk meg a fázisátalakulás hőmérsékletét! Határozzuk meg a fázisátalakulási görbe alatti területet, és az egységnyi tömegre vonatkoztatott fázisátalakulási hőt! Az eredményeinket vessük össze a 7.3. táblázat adataival.

3. Határozzuk meg az olvadáspontot  $\alpha = 0$  extrapolációval!
4. Vizsgáljuk meg, ha egy kis csillámlemezt teszünk a minta alá, a mért olvadási görbe hogy módosul! Becsüljük meg, hogy így hányadrészére csökken  $k$ !
5. Miért élesebb a (túlhűlés mentes) fagyási görbe-váltás, mint az olvadási?
6. Értelmezzük az első felfűtés során, az olvadási görbén gyakran megjelenő kis púpot!
7. Toljuk össze a  $\Delta T(t)$  függvényeket, hogy közvetlenül lássuk: nagyobb sebességgel mérve az átalakulást, a folyamat „élesebb”, vagyis nagyobb  $\Delta T$ -ket érünk el, de a folyamat rövidebb idő alatt megy végbe. A területek, természetesen, azonosak.

### 7.7.1. Elméleti feladatok

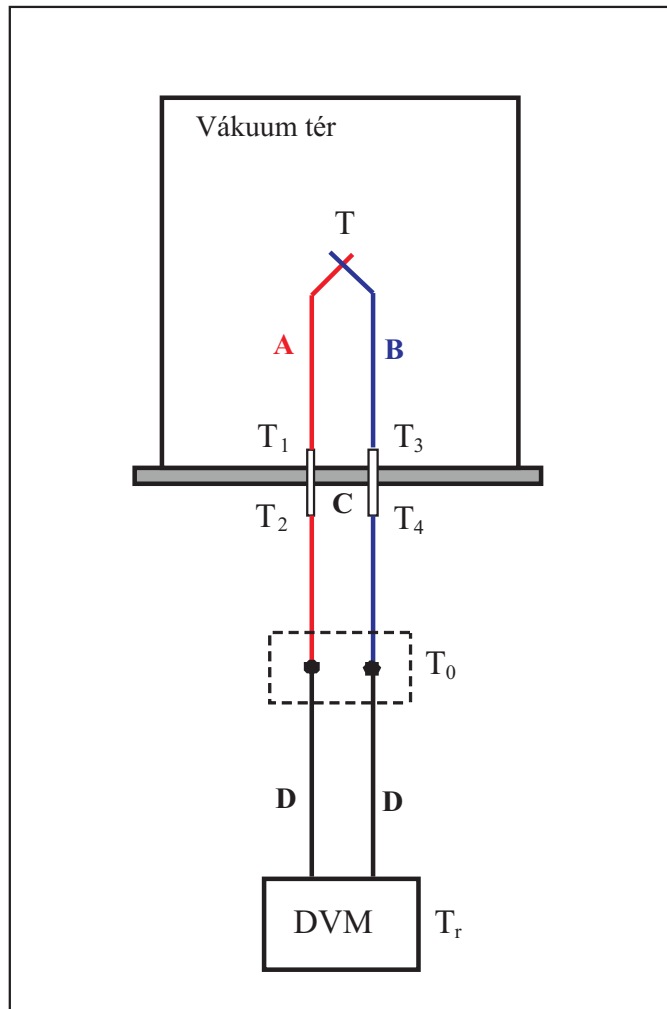
1. Fontoljuk meg, melyek a víz-jég referencia és a műjég referencia előnyei és hátrányai.
2. A (vas) mintatartó hőmérsékletét mérő termoelem huzaljai külön-külön kapcsolódnak (ponthegeztéssel) a mintatartóhoz. Okozhat-e problémát a hőmérsékletmérésben a mintatartónál megvalósuló Ni-Fe-NiCr kapcsolódási sor?
3. A mérőhelyekhez mellékelt  $h(T)$  függvényeket diszkrét pontokban, néhány tiszta fém ismert átalakulási hőmérsékletének méréséből határoztuk meg, majd a pontokra sima függvényt illesztettünk. Adjunk mérési és kiértékelési utasítást, hogy milyen módon tudnánk folytonosan meghatározni  $h(T)$ -t.
4. Tekintsük az alábbi összeállítást (7.16. ábra). Termoelemmel kívánunk hőmérsékletet mérni a vákuumtérben. A  $C$  anyagú vákuumcsatlakozók közbeiktatásával hozzuk ki a termofeszültséget. Vizsgáljuk meg, milyen hibafeszültségek keletkeznek a jelölt általános esetben, amikor  $T_1, T_2, T_3, T_4$  különbözőek. Vizsgáljuk meg azokat a speciális eseteket is, amikor a.)  $T_1 = T_2$  és  $T_3 = T_4$ ; és amikor b.)  $T_1 = T_3$  és  $T_2 = T_4$ !

## 7.8. Irodalom

1. Budó Ágoston, Kísérleti Fizika I., Tankönyvkiadó, Budapest, 1968.
2. Verő József, Fémtan, Tankönyvkiadó, Budapest, 1970.

| <b>Minta</b> | $\rho(g/cm^3)$ | $c(J/g^{\circ}C)$ | $T_{olv}(^{\circ}C)$ | $q_f(J/g)$ |
|--------------|----------------|-------------------|----------------------|------------|
| In           | 7,31           | 0,23              | 156,599              | 28,42      |
| Sn           | 7,30           | 0,22              | 231,928              | 59,2       |
| Pb           | 11,35          | 0,16              | 327,502              | 23,16      |
| Zn           | 7,13           | 0,388             | 419,527              | 112,0      |
| Al           | 2,70           | 0,900             | 660,323              | 400,1      |
| Ag           | 10,50          | 0,237             | 961,78               | 104,7      |
| Au           | 19,32          | 0,129             | 1064,18              | 63,7       |
| Cu           | 8,96           | 0,385             | 1084,62              | 205,4      |
| Fe           | 7,87           | 0,444             | 1535                 | 277        |

7.3. táblázat. Néhány tiszta fém hőtani állandói



7.16. ábra. Termoelem kivezetése a vákuumtérből

# 8. fejezet

## MÁGNESES SZUSZCEPTIBILITÁS MÉRÉSE

(Böhönyey András)

### 8.1. Bevezetés

Az anyagok mágneses tulajdonságainak jellemzésére a  $\kappa$  mágneses szuszceptibilitást, és a  $\mu$  relatív mágneses permeabilitást használjuk. Ezen mennyiségeket az alábbiak szerint definiáljuk. Az anyag egy kis  $V$  térfogatú része a benne uralkodó  $\mathbf{H}$  mágneses térerősség hatására  $\mathbf{m}$  mágneses dipólusmomentumot vesz fel, amelynek térfogategységre vonatkoztatott értéke az  $\mathbf{M}=\mathbf{m}/V$  mágnesesezettség. Ezt  $\mathbf{H}$ -val a  $\kappa$ -t értelmező

$$\mathbf{M} = \kappa\mu_0\mathbf{H} \quad (8.1)$$

egyenlet kapcsolja össze, ahol  $\mu_0 = 4\pi \cdot 10^{-7} \frac{Vs}{Am}$ . A  $\mathbf{H}$  mágneses térerősség mértékegysége  $A/m$ , az  $\mathbf{M}$  mágnesesezettségé pedig  $\frac{Vs}{m^2} = T$  (Tesla), tehát  $\kappa$  dimenziótlan mennyiség. Megjegyezzük, hogy az irodalomban elfogadott még a mágnesesezettség másik definíciója is, ahol  $\mathbf{M}' = \kappa\mathbf{H}$ , és ilyenkor a mágnesesezettség mértékegysége  $A/m$ .

A  $\mathbf{B}$  mágneses indukció és a  $\mathbf{H}$  között fennálló egyenlettel definiálható a  $\mu$  relatív permeabilitás:

$$\mathbf{B} = \mu\mu_0\mathbf{H}. \quad (8.2)$$

A  $\mathbf{B}$  mágneses indukció mértékegysége szintén  $T$ . A  $\kappa$  és  $\mu$  nem független egymástól, mert

$$\mathbf{B} = \mu_0\mathbf{H} + \mathbf{M}. \quad (8.3)$$

Innen azt kapjuk, hogy:

$$\mu = 1 + \kappa \quad (8.4)$$

Tehát  $\mu$  is dimenziótlan mennyiség. A régebbi könyvekben és táblázatokban a mágneses mennyiségeket nem *SI*, hanem *CGS* egységekben találhatjuk meg. A szuszceptibilitás esetén az átszámítás összefüggése a két mértékrendszer között:  $\kappa_{SI} = 4\pi\kappa_{CGS}$

Az anyagokat mágneses szempontból a következőképpen osztályozzuk:

1. *Paramágnesesnek* hívjuk azokat az anyagokat, melyekre  $\kappa$  kis pozitív szám. Például, alumíniumra  $\kappa_{Al} \sim 10^{-5}$  nagyságrendű. A  $\kappa > 0$  reláció azt fejezi ki, hogy paramágneses anyagokban  $\mathbf{M}$  és  $\mathbf{H}$  egyirányú. Tehát  $\mu$  értéke kissé nagyobb, mint 1.
2. *Diamágnesesnek* hívjuk azokat az anyagokat, amelyekre  $\kappa$  kis negatív szám, pl.: réz esetén  $\kappa_{Cu} \sim -10^{-6}$ ,  $\mathbf{H}$  és  $\mathbf{M}$  ellentétes irányú, tehát  $\mu$  kicsit kisebb, mint 1. Para- és diamágneses anyagokban a  $\kappa$  független  $\mathbf{H}$ -tól.
3. *Ferromágneses* anyagokat nagy pozitív  $\kappa$  és  $\mu$  értékek jellemzik. Itt  $\kappa$  és  $\mu$  a  $\mathbf{H}$  mágneses tér függvényei, tehát ezek az anyagok mágneses szempontból egy számmal nem jellemezhetőek.

Kis szuszceptibilitások mérésére a legelterjedtebb az erő-módszer. Ez a módszer az inhomogén mágneses térben a testre ható erő mérésén alapul. Az ezen az elven működő berendezéseket mágneses mérlegeknek nevezik. Két ilyen típusú mérési eljárás ismeretes: a Faraday- és a Gouy-módszer. A laboratóriumban Gouy-módszerrel végzünk méréseket.

## 8.2. A mérés elve (Gouy-módszer)

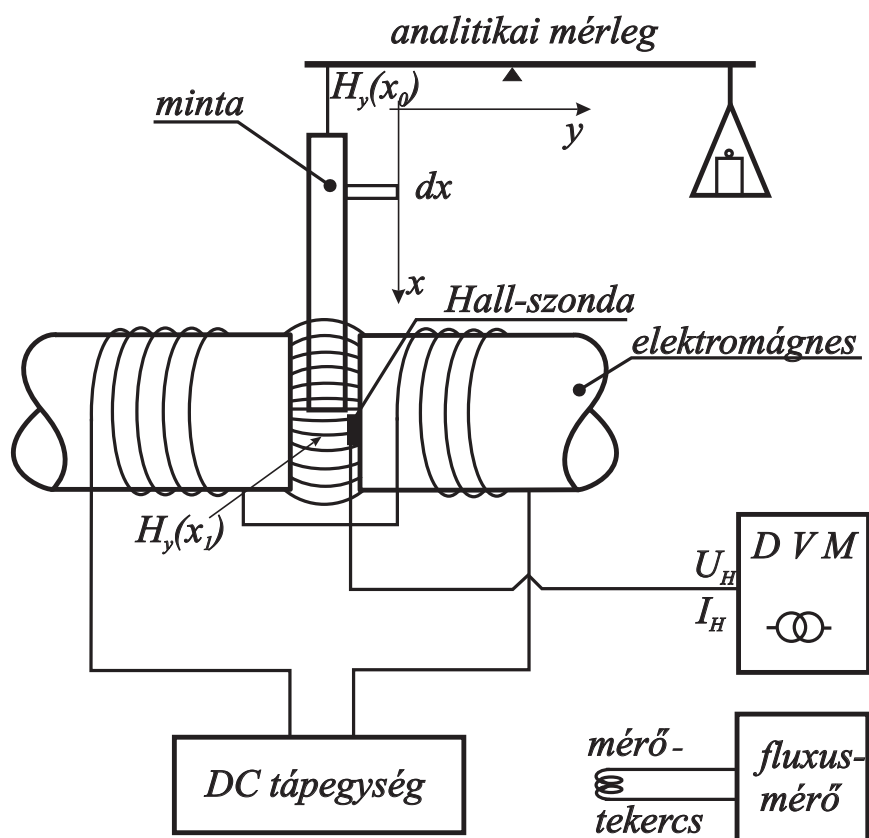
Ha a mintát a 8.1. ábrán látható elrendezésben inhomogén térbe helyezzük, úgy, hogy a minta egyik vége az  $x_1$  helyen erős  $H_y(x_1)$  térben, másik vége az  $x_o$  helyen a közel nulla  $H_y(x_o)$  térben legyen, akkor rá  $F$  erő hat, melynek nagysága, ahogy ezt az elméleti részben megmutatjuk:

$$F = \frac{(\kappa - \kappa_0)A\mu_0 H_y^2}{2} = \frac{(\kappa - \kappa_0)AB_y^2}{2\mu_0}, \quad (8.5)$$

ahol  $\kappa_0 = 3,77 \cdot 10^{-7}$  a levegő szuszceptibilitása,  $A$  a minta keresztmetszete,  $B_y$  az  $y$  irányú mágneses indukció.

Ábrázolva a mágneses indukció négyzetének függvényében az erőt, egyenest kapunk, amelynek meredekségéből, a keresztmetszet ismeretében, kiszámolható a szuszceptibilitás.

A mágneses teret elektromágnessel állítjuk elő, és Hall-szondával mérjük. A Hall-szonda feszültségének és a mágneses térnek a kapcsolatát, vagyis a Hall-szonda hitelesítését, egy mérőtekerccsel, és a hozzá tartozó fluxusmérő berendezéssel határozzuk meg. Az erőt egy analitikai mérleggel mérjük.



8.1. ábra. Szuszeptibilitás mérése Gouy-módszerrel

A gyakorlat során tehát *hitelesíteni* kell a Hall-szondát, ami azt jelenti, hogy különböző mágneses tereknél mérjük a Hall-feszültséget és megadjuk az  $U_H(B)$  függvényt. A *szuszeptibilitás mérése* során mérjük az összetartozó  $F$  erő és  $U_H$  értékeket, és a hitelesítés alapján megadjuk az  $F(B^2)$  grafikont, amiből a *kiértékelés* során kiszámoljuk  $\kappa$  értékét.

### 8.3. A mérési összeállítás

A mérési összeállítás a 8.1. ábrán látható. A mágneses teret egy elektromágnessel állítjuk elő kb.  $1\text{ cm}$ -es légrésben. Az 1. mérőhelyen levő mágnessel kb.  $1,1\text{ T}$ , a 2. mágnessel pedig kb.  $0,7\text{ T}$  a maximálisan elérhető tér. Az elektromágnesset egyenfeszültségű tápegység működteti. A térmérő Hall-szondát az egyik mágnespofára ragasztottuk fel. A Hall-szonda áramellátását állítható áramgenerátor szolgáltatja. Az  $I_H$  Hall-áramot és az  $U_H$  Hall-feszültséget digitális feszültségmérővel mérjük. A szonda hitelesítése a



fluxmérőhöz kapcsolódó mérőtekerccsel történik. Az erőt analitikai mérleggel mérjük.

## 8.4. A mérés kivitelezése

### 8.4.1. A tápegységek kezelése

Az elektromágnesek gerjesztő áramát a tápegységeken célszerű az áramhatároló gombbal állítani (miután a feszültséget elegendően nagyra állítottuk). Az áram értékét a tápegységek ampermérőjéről olvashatjuk le.

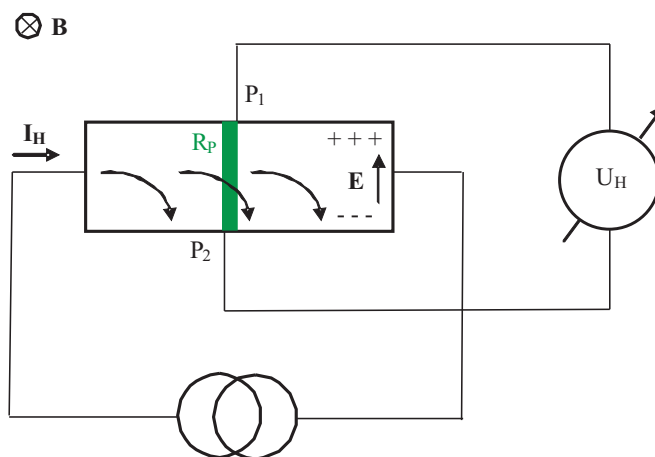
Itt meg kell jegyeznünk, hogy az áram nagyságának csak technikai jelentősége van; a minta kizárólag a teret érzi, függetlenül attól, hogy ez a tér hogy állt elő. Ráadásul az áram és az indukció értéke között nem is egyértelmű a kapcsolat. A vasmagos tekercsre jellemző hiszterézis görbe értéke ugyanis függ az előélettől, és az áram változásának irányától!

Az 1. mérőhelyen levő mágnes maximálisan megengedett gerjesztő árama  $7\text{ A}$ , a 2. mérőhelyen lévő mágnesé  $4\text{ A}$ .

Ügyeljünk arra, hogy ki- és bekapcsoláskor az áramot fokozatosan csökkentsük, ill. növeljük, ezzel elkerülhetők a túl nagy indukált feszültségek. Ezek ugyanis tönkreteszhetik a tápegységet.

### 8.4.2. Mágneses tér mérése Hall-szondával

A mágneses tér a Hall-effektus alapján működő Hall-szondával mérhető (8.2. ábra). A



8.2. ábra. A Hall-szonda működési vázlatja

Hall-szonda lapkájára merőleges  $\mathbf{B}$  térben, az  $\mathbf{I}$  áram miatt létrejövő mozgó töltésekre Lorenz-erő hat. A lapka egyik oldalán ezért negatív töltések halmozódnak fel, a másikon oldal pedig pozitívabbá válik. A fenti folyamat során kialakuló  $\mathbf{E}$  térerősség végül gátat szab a további töltés-felhalmozódásnak, és kialakul egy egyensúly, amikor a lapka áramra merőleges pontjai között  $U_H$  feszültséget mérhetünk. Ideális esetben

$$U_H^{idealis} = (R_H/d)I_H B,$$

ahol  $R_H$  a Hall-állandó,  $d$  a lapka vastagsága,  $I_H$  a Hall-áram,  $B$  a mágneses indukció nagysága.

Ha azonban, a két potenciál-vezeték,  $P_1$  és  $P_2$ , nincs tökéletesen „szemben”, akkor a Hall-áram, áthaladva a  $P_1$  és  $P_2$  közötti  $R_P$  parazita ellenálláson, egy ohmikus  $U_P$  parazita-feszültséget hoz létre. Ez a feszültség, mely természetesen nulla ténél is jelen van, hozzáadódik a Hall-jelenségből származó feszültséghez. Tehát, végül, amit mérünk az

$$U_H = (R_H/d)I_H B + U_P, \quad (8.6)$$

ahol  $U_P = I_H R_P$ . Ahhoz, hogy a Hall-szondát használni tudjuk tér-mérésre, elegendő, hogy egyértelmű függvénykapcsolat legyen  $B$  és  $U_H$  között. A parazitafeszültség léte ezen nem változtat, pusztán a  $B(U_H)$  hitelesítési egyenes tengelymetszete lesz véges.

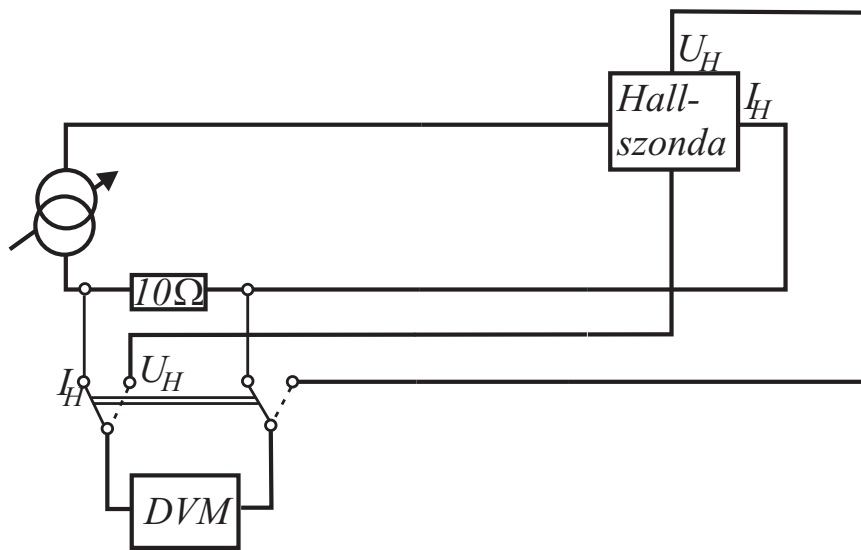
Megjegyezzük, hogy részben a fent említett parazita feszültség, részben az elektromágnes remanens mágnessége az oka annak, hogy nulla gerjesztőáram mellett nem nulla a Hall-feszültség értéke.

A mérésünkben alkalmazott Hall-szonda kapcsolási vázolata a 8.3. ábrán látható.

A szondán átfolyó áramot négy jegyre stabil áramgenerátor szolgáltatja. Az áramgenerátor árama egy durva és egy finom állítást lehetővé tevő potenciométerrel állítható. Az áramgenerátor áramát egy nagy stabilitású ellenálláson is átvezettük ( $R = 10 \Omega$ ). A műszeren levő kapcsoló  $R I_H$  állásában az ellenálláson eső feszültséget, az  $U_H$  állásban a Hall-feszültséget mérhetjük. A mágneses tér mérése előtt kb.  $5 \text{ mA}$ -s áramot állítsunk be. Ez a feszültségmérő műszeren  $50 \text{ mV}$ -ot jelent. A mérés szempontjából nem kritikus, hogy  $I_H = 5,00 \text{ mA}$  legyen, de az igen, hogy értéke változatlan maradjon a mérés és a hitelesítés alatt.

A Hall-szonda hitelesítése indukciós tekercs és fluxmérő műszer segítségével történik. Az  $n$  menetszámú tekercset a mérendő térbe helyezzük úgy, hogy felülete az erővonalakra merőleges legyen. Ha a tekercset kihúzzuk a mágneses pofák közül olyan távolságra, ahol  $B$  indukciótér nagysága már nulla, akkor közben a tekercs keresztmetszetén áthaladó mágneses fluxus folyamatosan változik. Az indukciótörvény értelmében a tekercsben (az előjeltől eltekintve)  $U_i = d\Phi/dt$  feszültség indukálódik. A tekercs kihúzásának  $\tau$  idejére integrálva az indukált feszültséget, megkapjuk a teljes fluxusváltozást:

$$\int_0^\tau U_i dt = \int_0^\tau \frac{d\Phi}{dt} dt = \Delta\Phi.$$



8.3. ábra. A Hall-szonda kapcsolási vázlata

A fluxus változása fluxmérővel mérhető meg. A fluxmérő lényegében egy integrátor, amely a kis  $Udt$  értékeket adja össze.

A fluxusváltozás mérése után  $B$  indukció értéke egyszerűen kiszámítható a

$$B = \Delta\Phi/n\bar{F}$$

összefüggés alapján, ahol  $n$  a tekercs menetszáma, és  $\bar{F}$  az átlagos menetfelület, amelyet az alábbi integrállal számolhatunk ki:

$$\bar{F} = \frac{1}{r_k - r_b} \int_{r_b}^{r_k} \pi r^2 dr = \frac{\pi}{3} \frac{r_k^3 - r_b^3}{r_k - r_b} = \frac{\pi}{3} (r_k^2 + r_k r_b + r_b^2),$$

ahol  $r_b$  és  $r_k$  a mérőtekercs legbelső és legkülső meneteinek sugarai. A számolásban az alábbi adatokat használjuk: az 1. mérőtekercsnél:  $n = 194$ ,  $r_k = 4,8 \text{ mm}$ ,  $r_b = 3,05 \text{ mm}$ . A 2-esnél:  $n = 194$ ,  $r_k = 4,8 \text{ mm}$ ,  $r_b = 3,15 \text{ mm}$ . A sugár hibája  $\pm 0,05 \text{ mm}$ .

### 8.4.3. A fluxusmérés lépései

A mérési összeállításban Leybold-típusú fluxusmérő műszert használunk.

1. A berendezést a mérés előtt legalább 10 perccel kapcsoljuk be.
2. A készüléket kapcsoljuk "V" állásba. Állítsuk be a méréshatárt. Indulásnál a  $10^3$  erősítés javasolt.

3. Kompenzáljuk az *offset* feszültséget, vagyis a belső és külső hibafeszültséget, az *Auto Comp* nyomógomb megnyomásával. Ekkor a berendezés eltárolja a bemeneten levő feszültséget, majd ellenkező előjellel rákapcsolja, úgyhogy amikor a nyomógombot elengedjük, a kijelzőn a (közel) nullára kompenzált érték jelenik meg.
4. Kapcsoljuk a mérési mód választót *Vs* állásba. Ha azt tapasztaljuk, hogy a kijelzőn megjelenő érték valamilyen irányba változik (kúszik), akkor ezt a kúszást az *Auto Comp* gomb melletti beállító potenciométerrel állítsuk meg.
5. A mérési mód választót kapcsoljuk *Reset* állásba. Ezzel az integrátor kondenzátorát kisütjük, az integrálás nulláról indul (nullázás).
6. Kapcsoljuk a mérési mód választót ismét *Vs* állásba, majd húzzuk ki a mérőtekercest *lassan* a mágnespofák közül. Olvassuk le, és jegyezzük fel a kijelzőn megjelenő fluxusváltozást. Ha erősen kúszik a kijelzett fluxusérték a mérőtekerics kihúzott állapotában is, igazítsunk az *Auto Comp* potenciométeren.
7. Helyezzük vissza mérőtekercest a térbe, változtassuk meg a mágneses teret, majd ismét mérjünk az 5. és 6. pontok szerint.

A hitelesítést az 1-es (nagy) mágnesnél 5A-ig, a 2-es (kis) mágnesnél 3A-ig végezzük. Így elkerülhetjük a range-határ közelében fellépő dinamikus túlvezérlését. A túlvezérlés akkor következhet be, ha a tekerics gyors kihúzása közben az indukált feszültség meghaladja a műszer által korlátozott értéket. Elvileg méréshatárt is válthatnánk, de ekkor a hitelesítési egyenes felső harmadán egy értékes jegyet elvesztenénk. A mérésnél használt nagyobb terekre a hitelesítést érvényesnek tekinthetjük, vagyis extrapoláljuk a hitelesítési egyenest.

#### 8.4.4. A mérleg kezelése

Az erő mérésére egy Mettler-típusú analitikai mérleget használunk. A mérleg mágneses elven működik, ezért a 2. mérőhelynél, ahol a kiszórt tér nagyobb, és a mérleg közelebb van az elektromágneshez, külön mágneses árnyékolásról kellett gondoskodni.

A mérleg érzékenysége  $0,1 \text{ mg}$ . Ez a kb.  $20 \text{ mg}$ -os effektus  $0,5 \%$ -os megméréséhez elegendő. A többi hibaforrás ennél nagyobb hibákat ad a szuszceptibilitáshoz. A mérleggel mérhető legnagyobb tömeg  $205 \text{ g}$ . A mérleg kezelése nagyon kényelmes. A mérleg összes funkciója egyetlen kapcsolóval beállítható. Ez kapcsoló a kijelző alatti fekete színű kapcsolóléc.

*Be- és kikapcsolás:* A kapcsolóléc *egyszeri* rövid idejű megnyomására az összes display szegmens felgyullad néhány másodpercre (8.8....8), majd a készülék automatikusan nullára áll. A kapcsolóléctet kissé fölfelé mozgatva a display kikapcsolódik.

*Tárázás:* A tárázandó tárolóedény, ill. esetünkben a minta behelyezése után megnyomjuk a kapcsolóléceket, amire a display nullázódik. A maximálisan megengedett terhelés természetesen a kitarázott és a mért (kijelzett) súly összegére vonatkozik.

*A mérés kész kijelzés:* Ha egy bizonyos ideig nem változik a mért súly, akkor a mérleg a kijelzett értéket késznek nyilvánítja. Ezt a kijelző elején megjelenő világító pont kioltásával jelzi a mérleg.

## 8.5. A mérés menete

### *Hitelesítés*

1. Helyezzük a mágnespofák közé a mérőtekerceset.
2. Nullázzuk a fluxmérőt.
3. A tekerceset tartó állvány billentésével húzzuk ki a térből a tekerceset. Eközben ügyeljünk arra, hogy nehegy megsértsük a Hall-szondát!
4. Olvassuk le a fluxusváltozást és a Hall-feszültséget. Ha a kijelzett fluxus kúszna, korrigáljuk az offset gombbal a korábban már tárgyalt módon. Ezt az összerendelést kb. 10 térértéknél végezzük el.

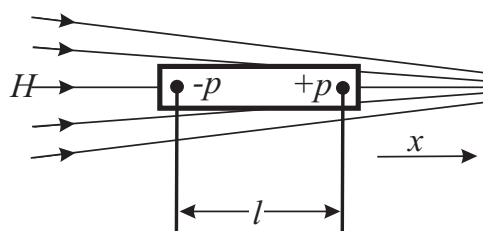
### *A szuszeptibilitás mérése*

1. Kapcsoljuk be az összes műszert. Ha a tápegységből áram folyna a mágnes tekercesébe, akkor állítsuk nullára az áramot.
2. Vegyük szemügyre alaposan a mérési összeállítást! Jegyezzük fel a mérni kívánt minták számát, és mérjük meg átmérőjüket több helyen csavarmikrométerrel!
3. Ellenőrizzük a mérlegen elhelyezett kétdimenziós vízszintjelzőn, hogy a mérleg vízszintes helyzetben van-e. Ha nem, akkor mérleg két hátsó lábán levő szintező csavarral állítsuk a mérleget vízszintes helyzetűre!
4. Akasszuk rá a mintát a mérlegről lenyúló kampóra! Ha a minta hozzáérne valamilyik mágnespofához, akkor óvatosan csúsztassuk arrébb a mérleget!
5. Tegyük fel az elektromágneest borító fedőlapot és ellenőrizzük, hogy a mérleg ajtaja is zárva van-e.
6. Kapcsoljuk be a mérleget! Tárázzuk ki a minta tömegét!

7. Állítsuk be a Hall-áramot! Ezt úgy tesszük, hogy a Hall-feszültség mérésére szolgáló műszert  $RI_H$  állásba kapcsoljuk, majd a műszeren található durva ( $d$ ) és finom ( $f$ ) állítókkal  $RI_H = 50 \text{ mV}$  értéket állítunk be. Minthogy  $R_H = 10\Omega$ , ezzel  $I_H = 5 \text{ mA}$  Hall-áramot állítottunk be.
8. Állítsuk vissza a műszert  $U_H$  állásba!
9. Mérjük kb. 10 pontban az erőt (ill. az  $F/g$  értékeket) és a hozzájuk tartozó  $U_H$  értékeket! Tájékoztató adatként jegyezzük fel a gerjesztő áramértékeket is!
10. Vegyük ki a mintát! Ellenőrizzük a Hall-áramot!

## 8.6. A mérés elmélete

Ebben a fejezetben használni fogjuk a *mágneses pólus* fogalmát, noha jól tudjuk, hogy valójában csak a *mágneses dipólusnak* van fizikai realitása. A *pólus* azonban gyakran szemléletes és hasznos absztrakció.



8.4. ábra. Test inhomogén térben

Homogén mágneses térbe helyezve az egymástól  $l$  távolságra mereven elhelyezett  $-p$  és  $+p$  pólusokat, a test elfordul, míg hossz tengelye párhuzamos nem lesz a térrel. A tér ekkor egyenlő és ellentétes erőt fejt ki a mintákban keltett két pólusra, így az eredő erő nulla.

Tekintsük azonban most a 8.4. ábrán látható inhomogén teret. Ha a test paramágneses ( $\kappa > 0$ ), akkor  $p$  erősségű pólusok keletkeznek az ábrán látható módon. Mivel a tér erősebb az északi pólusnál, mint a délinél, ezért egy jobbra mutató eredő erő fog hatni, amelynek nagysága:

$$\begin{aligned}
 F_x &= -pH + p \left( H + \frac{dH}{dx} l \right) = pl \frac{dH}{dx} = m \frac{dH}{dx} = MV \frac{dH}{dx} = \\
 &= \kappa \mu_0 V H \frac{dH}{dx} = \frac{\kappa \mu_0 V}{2} \frac{dH^2}{dx}.
 \end{aligned}$$

Így a test, egyéb kényszerek híján, a nagyobb térerő irányába mozdul el. Ha a test diamágneses ( $\kappa < 0$ ), az indukált pólusok az előbbihez képest megfordulnak, és így a test a kisebb térerő irányába mozdul el.

Az  $x$  irányú erőre kapott fenti kifejezés alapján formálisan levezethető az erő akkor is, ha a mágneses tér, a térgradiens és a dipólus nem egyirányú, és nem  $x$  irányba mutat. Általában, ha a  $H$  tér komponensei  $H_x, H_y, H_z$ , akkor  $H^2 = H_x^2 + H_y^2 + H_z^2$ , és a testre ható  $x$  irányú erő:

$$F_x = \frac{\mu_0 \kappa V}{2} \left( \frac{\partial H_x^2}{\partial x} + \frac{\partial H_y^2}{\partial x} + \frac{\partial H_z^2}{\partial x} \right) = \mu_0 \kappa V \left( H_x \frac{\partial H_x}{\partial x} + H_y \frac{\partial H_y}{\partial x} + H_z \frac{\partial H_z}{\partial x} \right).$$

Esetünkben az elrendezés olyan, hogy a  $H_y$  komponensnek van jelentős járuléka, tehát

$$F_x = \mu_0 \kappa V H_y \frac{\partial H_y}{\partial x}. \quad (8.7)$$

Az imént bemutatott levezetéshez két megjegyzés kívánkozik:

1. A fenti formális levezetésből nem tűnik ki, hogy esetünkben, az  $y$  irányú mágneses momentumokra miként hat erő, ha  $B_y$ -nak  $x$  irányú gradiense van. Ennek megértéséhez a mágneses momentumok köráram modellje alkalmasabb, amely a valósághoz közelebb áll, mint a pólus modell. Az  $y$  irányú momentumokhoz ugyanis, a rá merőleges  $x - z$  síkban fekvő köráram kapcsolható (mint a momentum forrása). A köráramra pedig az  $x$  irányú gradienssel rendelkező,  $y$  irányú indukció tér éppen  $x$  irányú eredő erővel hat.

2. Természetesen ugyanezt az eredményt kapjuk akkor is, ha a mágneses dipólusra ható erő  $\mathbf{F} = (\mathbf{m}, \text{grad})\mathbf{H}$  általános kifejezéséből indulunk ki, de még figyelembe vesszük a Maxwell-egyenletből adódó  $\text{rot}H=0$  feltételt is. Ez utóbbiból kapjuk a  $\partial H_y / \partial x = \partial H_x / \partial y$  egyenlőséget, ami jól mutatja azt, hogy a pólusos modellben az  $x$  irányú erő valójában az  $x$  irányú térkomponens  $y$  irány menti térerő-gradiensétől származik. Az  $x$  irányú mágneses tér  $y$  irányú gradiense a póluskép szerint is  $x$  irányú eredő erőt eredményez. Ugyanakkor a (8.7) kifejezés alakja a további számolásokra alkalmasabb.

Ha a minta  $\kappa$  szuszceptibilitása nem különbözik jelentősen a közeg (többnyire a levegő)  $\kappa_0$  szuszceptibilitásától, akkor a közeg hatását figyelembe kell venni. Így a testre ható erő:

$$F_x = (\kappa - \kappa_0) \mu_0 V H_y \frac{\partial H_y}{\partial x}, \quad (8.8)$$

mivel a test  $x$  irányú elmozdulása együtt jár egy vele azonos térfogatú közeg elmozgásával a mágnes tengelyéhez képest az ellenkező oldalon. Ott viszont ellenkező irányú erők hatnak, aminek következtében látszólag kisebb erő hat a mintára. (Ha a minta nem mozdul el, akkor a szabad erők virtuális munkáját felírva, a virtuális elmozdulásokat tekintve kapjuk a fenti összefüggést.)

### 8.6.1. A Gouy-módszer

A rúd alakú minta úgy van felfüggesztve, hogy egyik vége a párhuzamos mágnespólok alkotta rés közepe táján  $x_1$  helyen legyen, ahol a  $H_y(x_1)$  tér homogén és erős (8.1. ábra). A minta másik végénél,  $x_o$  helyen a  $H_y(x_o)$  tér gyenge. A  $dH_y/dx$  térgradiens (8.8) szerint egy lefelé ható erőt gyakorol a mintára, ha annak eredő  $\kappa - \kappa_o$  szuszceptibilitása pozitív. A rúd egy kis elemi  $dx$  hosszúságú,  $dV = Adx$  térfogatú darabjára ható erő:

$$dF_x = (\kappa - \kappa_o) \mu_0 dV H_y \frac{dH_y}{dx} = \frac{(\kappa - \kappa_o) \mu_0 A dx}{2} \frac{dH_y^2}{dx},$$

ahol  $A$  a rúd keresztmetszete. A teljes rúdra ható erő:

$$F_x = \frac{(\kappa - \kappa_o) \mu_0 A}{2} \int_{H_y(x_o)}^{H_y(x_1)} dH_y^2 = \frac{(\kappa - \kappa_o) \mu_0 A}{2} (H_y^2(x_1) - H_y^2(x_o)).$$

Megfelelően hosszú rúddal elérhető, hogy  $H_y(x_o)/H_y(x_1) \approx 10^{-2}$ , ezért  $H_y^2(x_o)$  elhanyagolása  $H_y^2(x_1)$  mellett a szuszceptibilitásban csak  $10^{-4}$ -es relatív hibát okoz, mely elhanyagolható más hibaforrások járuléka mellett. Így végül:

$$F_x = \frac{\mu_0 (\kappa - \kappa_o) A H_y^2}{2} = \frac{(\kappa - \kappa_o) A B_y^2}{2\mu_0}.$$

Vegyük észre, hogy ennél a módszernél nem kell meghatároznunk a térgradienst, csak a mágnespólok közti homogén teret kell mérnünk. Hátrány azonban, hogy meglehetősen nagy, kb.  $10 \text{ cm}^3$ -es mintára van szükségünk.

## 8.7. A kiértékelés menete

### 8.7.1. Hitelesítési egyenes

Az hitelesítés adatait foglaljuk táblázatba. Az oszlopok a mért  $I$ ,  $U_H$  és  $\Phi$ , és a  $\Phi$ -ből számolt  $B$ . Ábrázoljuk az illesztett  $B(U_H)$  egyenest. Adjuk meg az illesztett (hitelesítési) egyenes egyenletét, amelyet a hiba.exe program segítségével kaphatunk meg, egyúttal meghatározva a meredekség és a tengelymetszet hibáját is.

### 8.7.2. A szuszceptibilitás meghatározása

A táblázatunk most a mért  $I$ ,  $U_H$ ,  $F/g$  értékeket, és a számolt  $B$ ,  $B^2$ ,  $F$  értékeket tartalmazza. A  $B$ -t a hitelesítési egyenletből számoljuk, a mért  $U_H$  értékek behelyettesítésével. Az (8.1) kifejezés alkalmazásához szükséges összes transzformációt az ábrázoló program adatkezelő részével kényelmesen elvégezhetjük. Ábrázoljuk az  $F(B^2)$  egyenest.



Az egyenes meredekségét és a meredekség hibáját a hiba.exe programmal számoljuk ki. A meredekség:

$$m = \frac{(\kappa - \kappa_0)A}{2\mu_0}. \quad (8.9)$$

A meredekségből a keresett szuszceptibilitás:

$$\kappa = \kappa_0 + \frac{2\mu_0 m}{A}. \quad (8.10)$$

A hibaszámításnál ügyeljünk arra, hogy ne csak mechanikusan a (8.10)-ben előforduló meredekség ( $m$ ) és keresztmetszet ( $A$ ) statisztikus hibáját tekintsük. A meredekségnek ugyanis most van egy szisztematikus hibája is, ami abból adódik, hogy a  $B$  mágneses indukció nagyságát a Hall szonda hitelesítésével határoztuk meg. A hitelesítés hibája szisztematikus hibaként jelenik meg  $B$  értékében.

## 8.8. Mérési feladatok

1. Hitelesítse a Hall-szondát!
2. Mérje meg egy diamágneses ( $Cu$ , plexi, bakelit, grafit) és egy paramágneses ( $Al$ ) anyag szuszceptibilitását!
3. A hitelesítési görbe alapján, határozza meg a Hall-szondára jellemző  $R_H/d$  állandót, és mérési hibáját!
4. Határozza meg az  $R_H/d$  állandó értékét, és annak hibáját állandó  $B$  indukcióérték mellett, az  $I_H$  Hall-áram változtatásával! Vegyük figyelembe, hogy a Hall-szondának véges  $U_P$  parazita-feszültsége lehet! Az így kapott  $R_H/d$  értéket vesse össze a 3. pont alapján kapott értékkel!
5. Mérjük meg a víz szuszceptibilitását! A méréshez használjunk plexi anyagból készült hengeres edényt, amelynek külső mérete megegyezik a tömör anyagból készült minták méreteivel. Végezzünk két méréssorozatot, egyet az üres hengeres mintatartóval, egyet pedig a vízzel töltött mintatartóval! A két mérés során mért  $F - B$  adatokat ábrázolva egyeneseket kapunk, amelyek meredeksége rendre  $m_1$  és  $m_2$ . Az (8.1) összefüggés felhasználásával lássuk be, hogy a meredekségek különbsége eleget tesz az alábbi összefüggésnek:

$$m_2 - m_1 = \frac{(\kappa_{viz} - \kappa_0)A_b}{2\mu_0},$$

Ahol  $A_b$  a hengeres mintatartó belső keresztmetszete. Az összefüggés alapján határozzuk meg a víz szuszceptibilitását.

6. A mérési összeállításhoz tartozó külső Hall-szondával mérjük meg az elektromágnes mágneses terének térbeli eloszlását! A Hall-szondához  $mm$  skála is tartozik, amivel a szonda helyzete meghatározható. A mérést egy egyenes mentén végezzük a mágnespofák átmérőjének meghosszabbítása mentén! Ábrázoljuk a mérési eredményeket. A kapott adatok alapján lássuk be, hogy a szuszceptibilitás mérése során, a minta felső végénél már valóban elhanyagolható a mágneses térerősség nagysága.
7. Ne felejtsük el, hogy a külső (mobil) Hall-szondánknak is lehet valamilyen parazita ellenállása. Ezért a már hitelesített (beépített) szondával hitelesítenünk kell a mobil szondánkat. A hitelesítést elegendő két pontban elvégezni.
8. Vessük össze a labor 1. és 2. mágnesére vonatkozó  $B(x)/B_0$  függvényeket, ahol  $B(x)$  a 6. feladat során felvett tér-eloszlás, és  $B_0$  a mágnespofák közti homogén tér nagysága. Melyik függvény cseng le gyorsabban, és miért?

### 8.8.1. Elméleti feladatok

1. Tegyük fel, hogy a mintánk kissé kúpos alakú. Hol mérjük az átmérőt, hogy (8.1)-be írva a legpontosabb szuszceptibilitást értéket kapjuk?
2. Becsüljük meg, hányszorosára növekedne a tér az elektromágnes pólusai között, ha a rést  $1cm$ -ről  $0.5cm$ -re csökkentenénk. Az elektromágnes paraméteri:  $l = 0.9m$ ,  $A = 10 cm^2$ ,  $\mu = 3000$ .

## 8.9. Kitekintés

### 8.9.1. A mágneses szuszceptibilitás mérése Faraday-módszerrel

A Gouy módszer előnye, hogy a nem kell meghatároznunk a térgradienst, csak a mágnespofák közti *homogén* teret kell mérnünk. Hátránya azonban, hogy meglehetősen *nagy*, kb.  $10 cm^3$ -es *mintára* van szükségünk. Ha a mintánk elég kicsi, hogy a térgradienst a minta egész térfogatán konstansnak tekinthetjük, akkor alkalmazhatjuk a Faraday módszert. Az elméleti részben levezetett (8.7) összefüggésből kapjuk a szuszceptibilitást:

$$F_x = (\kappa - \kappa_0) \mu_0 V H_y \frac{\partial H_y}{\partial x}.$$

A térgradienst létrehozhatjuk pl. az elektromágnes pólusainak megfelelő kialakításával, vagy homogén teret adó párhuzamos mágnespofák és gradienstekercs alkalmazásával.

A Faraday módszer nem jó abszolút módszer, mivel nehéz pontosan megadni a teret és gradienst a minta helyén. Mindazonáltal *érzékeny módszer a szuszceptibilitás változásra*, és kalibrálható ismert szuszceptibilitású mintákkal, melyeket pl. Gouy módszerrel határozhatunk meg.

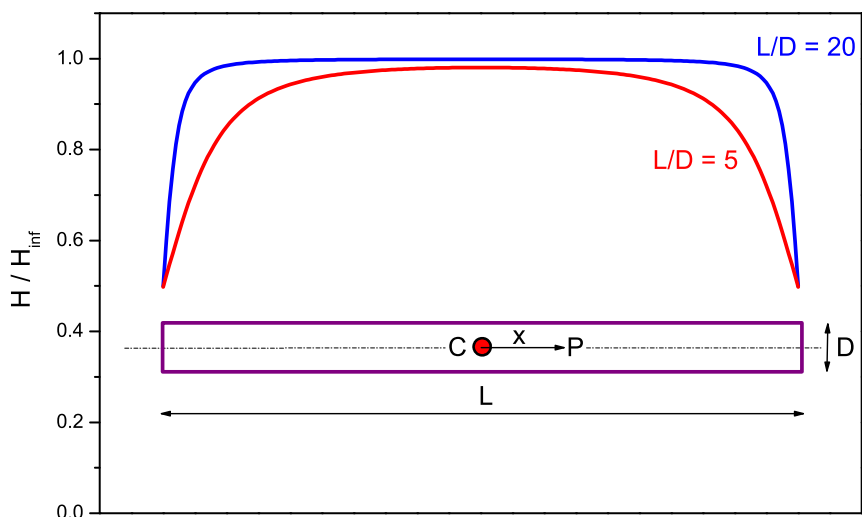
## 8.9.2. Mágneses terek előállítása

### Közönséges szolenoidok

A 8.5 ábrán látható szolenoid tere a  $P$  pontban

$$H = \frac{nI}{L} \left[ \frac{L + 2x}{2\sqrt{D^2 + (L + 2x)^2}} + \frac{L - 2x}{2\sqrt{D^2 + (L - 2x)^2}} \right],$$

ahol  $I$  a szolenoidon átfolyó áram és  $n$  a menetszám.



8.5. ábra. A szolenoid tere

Az  $L \gg D$ -re – ez a „hosszú szolenoid esete” –, a  $C$  pontban a jól ismert  $H_{inf} = nI/L$  összefüggést kapjuk. Bár a tér a szolenoid vége felé haladva erősen csökken, a végeknél épp fele a középpontinak, a középső tartományokban meglepően homogén. például az  $L/D = 20$  esetében, a tér a középponttól mért  $\pm L/4$  távolságon belül  $0.15\%$ -ra homogén, és  $L/D = 5$ -nél is ez az érték csak  $2\%$ . Rövid szolenoidok homogén tartománya egyébként kitágítható, ha a végek felé haladva növeljük a menetszámot. Ha növelni akarjuk a teret, előnyösebb  $n/L$  növelése több réteg feltekerésével, mint az áramot növelni. Míg  $H$   $I$ -vel, a tekercsben disszipált hő  $I^2R$ -rel arányos ( $R$  a tekercs ellenállása). Tehát megduplázva a rétegek számát  $H$ ,  $R$  és a keletkezett hő is duplázódik, azonban megkétszerezve az áramot  $H$  is kétszereződik, viszont a hő négyszereződni fog. Néhányszor  $0.1T$  fölött a tekercset általában hűteni kell. A hűtés történhet úgy, hogy a szolenoid vezetékét

vízűtött rézcsőre tekerjük fel, vagy a tekercset huzal helyett rézcsőből alakítjuk ki, melyben hűtővizet áramoltatunk.

A szolenoid tervezésénél különböző, egymásnak ellentmondó szempontok között kell egyensúlyozni:

- A kívánt munkatér meghatározza  $D$ -t.
- Az  $L/D$ -nek elegendően nagynak kell lennie, hogy a minta teljes hosszán közel homogénnek tekinthessük a teret.
- Adott  $L$ -re a tér arányos  $nI$ -vel, az elektromos teljesítményigény (hőteljesítmény) arányos  $R^2I$ -vel.
- Adott  $I$ -nél a tápegység szükséges feszültsége arányos  $R$ -rel, mely fordítottan arányos  $1/n$ -nel.

#### *Helmholtz-tekercek*

Egy közönséges szolenoidnál sokkal nagyobb térfogaton állíthatunk elő közel homogén teret Helmholtz-tekercekkel. Az elrendezésben két vékony párhuzamos tekercset helyezünk el egymástól olyan távolságra, mely megegyezik közös sugarukkal (8.6. ábra). A tér párhuzamos a tekercsek tengelyével. A tengelyen, az egyik tekercstől  $x$  távolságra levő  $P$  pontban a teret a következő összefüggés adja:

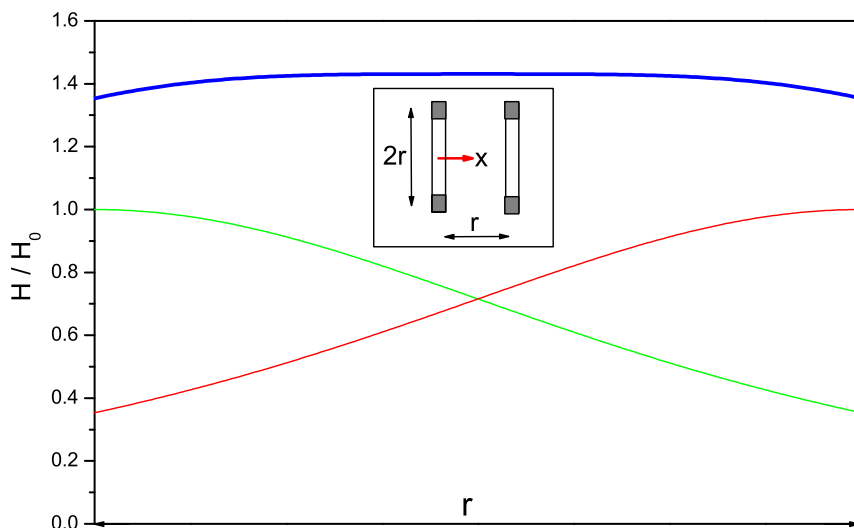
$$H = \frac{nI}{2r} \left[ \left( 1 + \frac{x^2}{r^2} \right)^{-3/2} + \left( 1 + \frac{(r-x)^2}{r^2} \right)^{-3/2} \right].$$

Az elrendezés nagy előnye még, hogy a munkatér könnyen hozzáférhető. Persze tudnunk kell azt is, hogy azonos teljesítményfelvétel esetén a Helmholtz-tekercs által előállított tér csak néhány százaléka annak, amit egy  $r$  hosszúságú szolenoid ad.

#### *A Bitter-mágnes*

Ha igen nagy tereket kívánunk előállítani szolenoidokkal, akkor óriási áramokra van szükség, és a tervezés alapvető problémája a hatalmas mennyiségű hő elvezetése. Vegyük észre, hogy állandó mágneses tér fenntartása elektromos árammal olyan folyamat, ahol az összes bevitt teljesítmény hővé alakul!

Először F. Bitter fejlesztette ki a nagyterű szolenoidok új típusát 1936-ban. A Bitter-mágnes vázlata a 8.6. ábrán látható. A tekercs nem huzalból, hanem vékony réztárcsákból épül fel. A tárcsák  $\approx 30$  cm átmérőjűek és  $\approx 1$  mm vastagságúak. Látható, hogy az áram útja a felhasított, egymáshoz képest  $\approx 20^\circ$ -kal elforgatott, megfelelő helyeken szigetelt tárcsákon keresztül ugyanúgy helikális, akár egy konvencionális szolenoidban. A mágnes sok kis tengelyirányú furatán nagy nyomással hűtővíz van átpréselve. Bitter



8.6. ábra. A Helmholtz-tekerecs tere (vastag, kék vonal). Az egyes tekercsek terét vékony vonallal jelöltük. A  $H_0$  az egyik tekercs tere a középpontjában

mágnesével  $10\text{ T}$  tér volt elérhető  $\approx 3\text{ cm}$ -es magon,  $1.7\text{ MW}$  (!) teljesítményfelvétellel. Az áramfelvétel  $10000\text{ A}$  (!), a hűtővíz igény  $3000\text{ liter/perc}$  (!) volt. Készültek már  $20\text{ T}$  feletti Bitter-mágnesek is. Ilyen óriási terekre pl. az igen alacsony ( $1\text{ mK}$  alatti) hőmérsékletek eléréséhez, az un. mágneses hűtéshez van szükség.

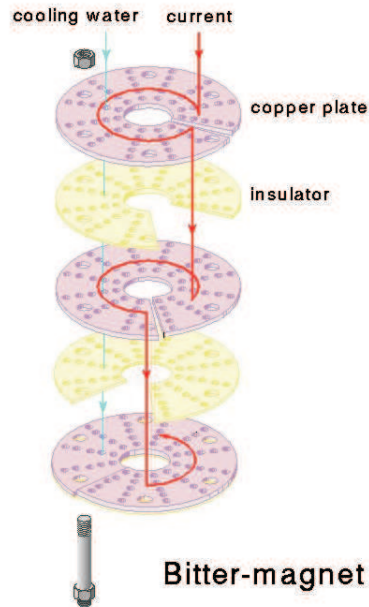
#### Az impulzus technika

A Bitter-mágnes kiszolgáló egységei igen költségesek. Impulzus technikával egyszerűbben és olcsóbban állíthatunk elő nagy tereket abban az esetben, ha a mérés elég gyorsan elvégezhető. Ekkor ugyanis csak egy tranziens térre van szükségünk, amit előállíthatunk pl. úgy, hogy egy nagy kondenzátort kisütünk egy szolenoidon keresztül. Mivel a keletkezett nagy áramlökés igen rövid idő alatt lecseng, a hővezetés problémája jelentősen csökken. Vízhűtéses szolenoiddal néhányszor  $10\text{ T}$ , közönséges, hűtés nélküli szolenoiddal pedig  $1\text{-}3\text{ T}$  könnyen elérhető.

Még egy tényező van, amit nem hagyhatunk figyelmen kívül a nagyterű tekercsek tervezésekor, akár folyamatos, akár impulzus üzemeltetésről legyen szó, és ez a mechanikai szilárdság. Egy  $10\text{ T}$ -ás szolenoid esetén mintegy  $400\text{ kp/cm}^2$  kifelé irányuló nyomás lép fel, mely a tekercset gömb alakúra igyekszik deformálni.

#### Szupravezető szolenoidok

Bizonyos fémek ellenállása hirtelen egzakt nullává válik egy bizonyos  $T_k$  kritikus hő-



8.7. ábra. A Bitter mágnes elvi vázlatja (<http://www.ru.nl/hfml>)

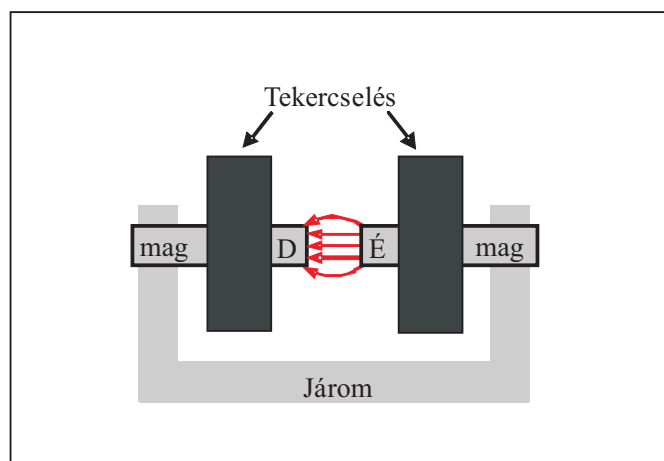
mérséklet alatt. Ha megindítottunk valamilyen áramot a vezetőben, akkor ez az áram  $T_k$  alatt a végtelenségig fennmarad, mivel az ellenállás nulla. Látszólag tökéletes tér előállítási lehetőséghez jutottunk a szupra-szolenoidokkal. Azonban a mágneses tér növekedésével  $T_k$  csökken, míg egy bizonyos  $H_k$ -nál  $T_k = 0K$ , vagyis az anyag normál állapotúvá válik. A kezdeti szupravezetőknél, pl. az ólomnál,  $H_k$  csak néhány század Tesla volt. A  $Nb_3Sn$  ötvözet megtalálásával azonban most már a szupravezető mágnesek gyakorlatban is használható, jelentős terek előállítására képesek. Egy kommersz készülék főbb adatai: szolenoid hossz:  $25\text{ cm}$ , mag-átmérő:  $3\text{ cm}$ ,  $I = 140\text{ A}$ ,  $B = 14\text{ T}$ , hűtés: cseppfolyós He ( $4.2K$ ).

A He cseppfolyósításának teljesítmény igénye, mondjuk  $5\text{ kW}$ , szemben a Bitter-mágnes  $1-2\text{ MW}$ -jával. Nincs szükség a Bitter-mágnes költséges és nehézkes kiszolgáló berendezéseire sem. Így  $2T$  fölött általában szupravezető mágneseket használunk. Mindezek ellenére a Bitter-mágnesek nem szorultak ki teljesen, mivel kis térfogatokon nagyobb terekre képesek, mint a jelenlegi szupravezetők.

#### *Elektromágnesek*

Egy átlagos laboratóriumban, ahol a szükséges tér nagyobb, mint amit a konven-

cionális szolenoidok adnak, általában elektromágnesekkel találkozunk. Az elektromágnesek tipikusan  $2 T$  maximális tér előállítására képesek. Egy elektromágnes felépítését a 8.8. ábra mutatja. Most tekintsük át azt az utat, ahogy a szolenoidtól eljutunk az elektromágnesig. Ha egy szolenoid belsejébe vasmagot teszünk, majd tökéletesen zárt gyűrűvé hajlítjuk, akkor a tér  $\mu$  szeresére nő. Mivel  $\mu$  tipikusan pár ezer, így a tér is néhány ezerszeresére nő a vas nélküli esethez képest. A zárt mágneses kört azonban meg kell szakítanunk egy légréssel, hogy az erővonalakat a munkatérben a kísérletek számára elérhetővé tegyük. Légrés esetén a mágneses tér a zárt körben tapasztalathoz képest lecsökken (lásd a mágneses Ohm-törvényről szóló szakaszt), de így is közel százszor nagyobb tér állítható elő, mint vas nélkül; másként fogalmazva, ugyanannak a térnek az előállításához kb. század akkora áramra van szükségünk. Ahogy egyre növeljük a tekercsen átfolyó áramot, a vas mágnesezettsége eléri a telítési értékét  $M \approx 2.2T$ -nál. Ez az elektromágnesek teljesítőképességének természetes határa. Mind a mag, mind a keret vasból, vagy igen kis széntartalmú acélból készül, melyet nagy permeabilitásúvá hőkezelték.



8.8. ábra. Egy elektromágnes sematikus rajza

A keretnek szilárdnak kell lennie, hogy ellenálljon a pólusok közti vonzóerőnek. Ha nagy térfogaton kívánunk homogén teret előállítani, akkor párhuzamos mágnespókat használunk. Nagyobb teret, mely viszont csak kisebb térfogaton homogén, kúpos mágnespólusok kialakításával érhetünk el.

### 8.9.3. A mágneses Ohm-törvény

A mágneses Ohm-törvény zárt mágneses körök tervezésénél hasznos összefüggés. tekintsünk egy  $\mu$  permeabilitású vasgyűrűt  $l$  átlagos hosszal és  $A$  keresztmetszettel, amelyen  $n$

menetű tekercs van, és a tekercsben  $I$  áram folyik. Ekkor  $H = nI/l$  és  $\Phi = BA = \mu\mu_0 HA$ . A két összefüggésből

$$\Phi = \frac{\mu_0 n I}{l/\mu A}.$$

Hasonlítsuk össze ezt a kifejezést az elektromos Ohm-törvénnyel:

$$I = \frac{U}{R} = \frac{U}{\rho l/A} = \frac{U}{l/\sigma A}.$$

Mindezekből a következő analógiák adódnak:

$$\begin{aligned} \text{fluxus} &= \text{magnetomotoros erő/reluktancia} \sim \text{áram} = \text{elektromotoros erő/ellenállás} \\ \text{fluxus} &= \Phi \sim \text{áram} = I \\ \text{magnetomotoros erő} &= \mu_0 n I \sim \text{elektromotoros erő} = U \\ \text{reluktancia} &= l/\mu A \sim \text{ellenállás} = R = \rho l/A = l/\sigma A \\ \text{permeabilitás} &= \mu \sim \text{vezetőképesség} = \sigma \end{aligned}$$

Az analógia érvényes a mágneses elemek soros és párhuzamos kapcsolására is: a soros kapcsolatban a reluktanciák összeadódnak, párhuzamos kapcsolatban a reciprokluktanciák összege egyenlő az eredő reciprokluktanciájával. Egy elektromágnesben a vas és a légrés (gap) soros mágneses kapcsolása valósul meg. Mivel  $\mu_{\text{gap}} \ll \mu_{\text{vas}}$ , egy kis légrés is jelentősen megnöveli a kör reluktanciáját.

$$\text{Reluktancia légréssel} / \text{Reluktancia légés nélkül} = RCA_g / RCA_v :$$

$$\frac{RCA_g}{RCA_v} = \frac{\frac{l-l_g}{\mu A} + \frac{l_g}{1 \cdot A}}{\frac{l}{\mu A}} = 1 + \frac{l_g}{l}(\mu - 1).$$

Itt azzal a közelítéssel éltünk, hogy  $A_g \approx A_{\text{vas}}$ , vagyis kicsi a fluxus kiszórása a pofák közül. Tekintsük most a következő esetet: a vas permeabilitása,  $\mu \approx 5000$ ; a teljes mágneses kör hossza,  $l \approx 70 \text{ cm}$ ; és a légrés hossza,  $l_g \approx 1 \text{ cm}$ . Ekkor a réses gyűrű reluktanciája kb. 70-szerese a tökéletesen zárténak, bár a rés hossza csak 1.4% a teljes körének! Másik oldalról pedig, mivel a magnetomotoros erő arányos a reluktanciával (konstans fluxus mellett), ezért a tekercs áramának 70-szeresének kell lennie, mint ugyanolyan fluxus esetén a zárt gyűrűnél.

## 8.10. Ajánlott irodalom

1. Budó Ágoston: Kísérleti Fizika II. Tankönyvkiadó, Budapest, 1968.
2. Nagy Károly: Elektrodinamika, Tankönyvkiadó, Budapest, 1968.
3. B.D. Cullity: Introduction to magnetic materials. Adison-Wesley publishing company, London, 1972.



# 9. fejezet

## A MIKROSKÓP VIZSGÁLATA

(Havancsák Károly)

### 9.1. Bevezetés

A mikroszkóp közeli, kisméretű tárgyak vagy tárgyrészek szögnagyítására alkalmas. A mikroszkópi tárgyak lehetnek amplitúdó-tárgyak, vagy fázis-tárgyak. Az amplitúdó-tárgyak esetén a megvilágító fény amplitúdója változik, miközben a tárgy különböző mértékben átlátszó részein áthalad. A fázis-tárgyak az amplitúdót nem vagy csak kismértékben változtatják, ellenben a tárgyon áthaladó fény fázisa változik, a tárgy különböző részein eltérő mértékben. Azonban ahhoz, hogy az emberi szem által nem érzékelhető fázisviszonyokat láthatóvá tegyünk, különleges ún. fáziskontraszt mikroszkópot kell használnunk. A jelen mérés során amplitúdó-tárgyakkal lesz dolgunk.

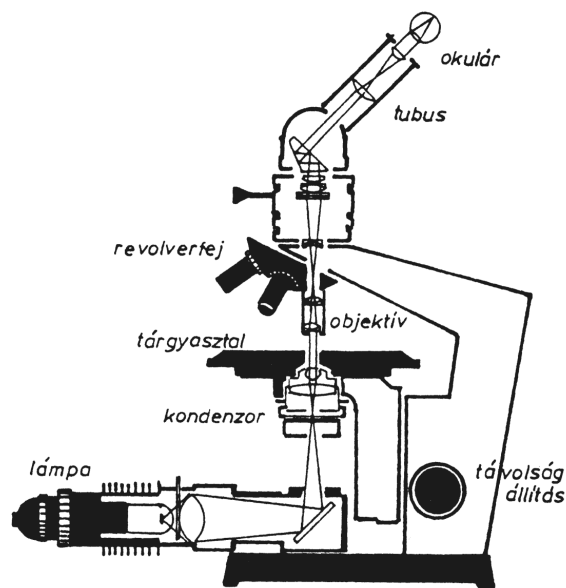
A 9.1. ábrán egy szokásos laboratóriumi mikroszkóp oldalnézetét és részben metszetét láthatjuk, melyen megjelöltük a mikroszkóp főbb elemeit. A metszeti részen a fénysugarak menetét mutatjuk be. A mikroszkóp leképező rendszere két, a képalkotási hibákra korrigált gyűjtőlencserendszerből, az *objektív*ből és az *okulár*ból áll. A mikroszkópi vizsgálatokban a tárgyat jól kell megvilágítani. Ezt a megfelelő megvilágítást a fényforrás és a tárgy között elhelyezkedő lencserendszerrel, ún. *kondenzorral* valósíthatjuk meg.

A mérés során a mikroszkóp használatával, egyes elemeinek paramétereivel ismerkedünk meg, olyanokkal, mint a mikroszkóp össznagyítása, az objektív nagyítása és fókusz-távolsága, a mikroszkóp felbontóképessége stb. Felhasználjuk a mikroszkópot Newton-gyűrűk sugarainak mérésére, hogy ezzel lencsék görbületi sugarát határozzuk meg.

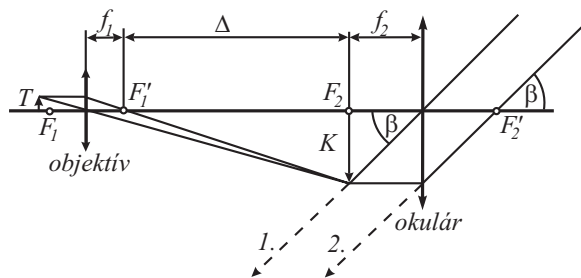
### 9.2. A mikroszkóp sugármenete

A 9.2. ábra a mikroszkóp képalkotásának vázlatos bemutatását láthatjuk, ahol mind az objektívet, mind az okulárt egyszerű vékony lencseként ábrázoltuk.

A vizsgálandó tárgyról kiinduló fénysugarak elsőként az objektíven haladnak kereszt-



9.1. ábra. A mikroszkóp felépítése



9.2. ábra. A mikroszkóp képalkotása

tül. A tárgy az objektív fókusz síkján kívül, de ahhoz közel helyezkedik el, és az objektív a tárgyról valódi, nagyított képet ad, amelyet az okulárral mint nagyítóval vizsgálunk. Az objektív és az okulár fókusz síkjai egymástól, a mikroszkóp felépítése által meghatározott, állandó távolságban vannak. Ez az optikai tubushossz ( $\Delta$ ), amelynek szabványos értéke  $160\text{ mm}$ . A mikroszkóp élesre állítása a helyes tárgytávolság beállításával történik.

Egy valódi mikroszkópjobjektív 2 – 9 lencséből álló lencserendszerrel valósítható meg, hogy a képalkotási hibákat minimálisra csökkentsék. Fehér fény használata esetén fontos a színi hibák javítása, mely abból adódik, hogy a lencsék anyagának törésmutatója függ a lencsén áthaladó fény frekvenciájától. Általában két (akromát) vagy három (apokromát) színre korrigálják az objektíveket. Ezzel egyidejűleg korrigálni kell a többi leképezési

hibát is, mint a gömbi eltérést, a szinuszfeltételtől való eltérést, továbbá az asztigmatizmust, a kómát, a képmezőelhajlást. Az objektív lencserendszer eredő fókusz távolsága a kívánt nagyítástól (2-100) függően tág határok (2 – 50 mm) között változik.

Az okulár is általában 2–4 lencséből áll, és sokszor a hibákat az összetartozó objektív-okulár párok együttesen korrigálják. Az okulárok nagyítása általában 2 – 25, és az eredő fókusz távolságuk 10 – 50 mm közötti értékű.

A képszerkesztést a lencsék hátsó gyújtópontjain és a középpontjain átmenő sugarakkal mutatja a 9.2. ábra, arra az esetre, melyben az objektív által előállított  $K$  kép az okulár első gyújtósíkjában van, tehát a végső képet akkomodáció nélkül a végtelenben látjuk. Ha a végső képet a tiszta látás távolságában kívánjuk szemlélni, az okulárt annyival beljebb toljuk, hogy az 1. és 2. sugarak egymást a szemünktől  $\sim 25$  cm távolságban messék.

Végeredményképpen a mikroszkóp eredő nagyítása az objektív és az okulár nagyításának szorzata:  $N_{össz} = N_{ob}N_{ok}$ .

A mikroszkóp képalkotó rendszere a tárgyról látszólagos, nagyított és fordított állású képet ad.

### 9.2.1. Az objektív nagyításának mérése

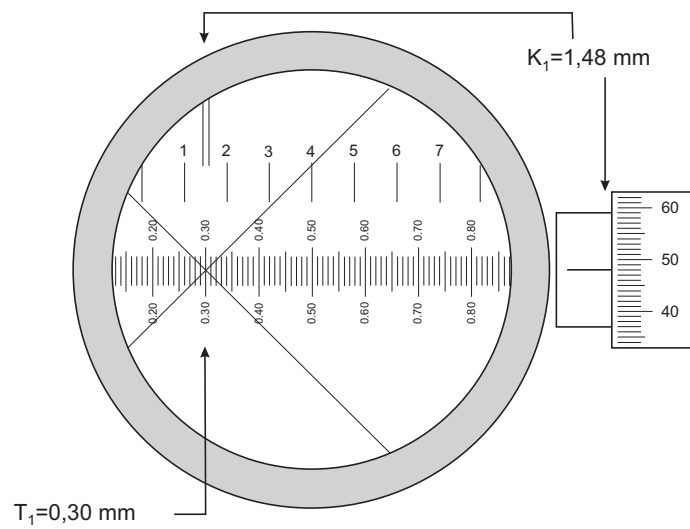
Az objektív nagyítása definíció szerint:

$$N_{ob} = \frac{K}{T}. \quad (9.1)$$

Az objektív nagyítását objektív-mikrométer és okulár-mikrométer segítségével mérhetjük meg. Az objektív-mikrométer egy pontos skálával ellátott üveglap. A skála rendszerint néhány mm hosszon 0,01 mm legkisebb osztástávolságú vonalakat tartalmaz. Az egyszerűbb kivitelű objektív-mikrométerek beosztása 0,1 mm-es.

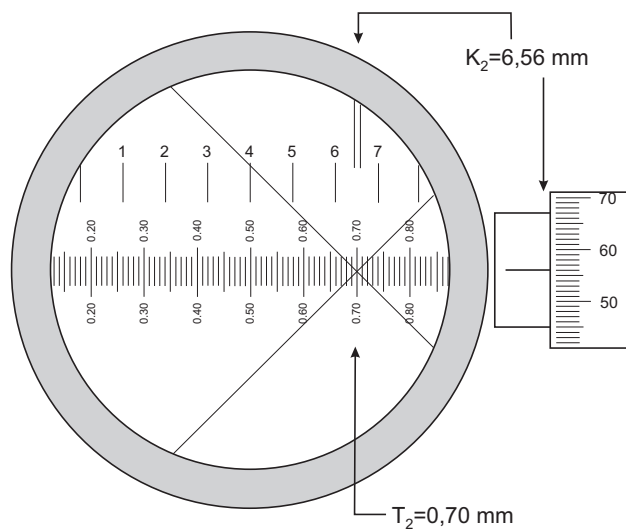
Az okulár-mikrométer egy olyan lencse (lencserendszer), amelyet az okulár lencse helyére tehetünk, és amely mikrométercsavarral mozgatható száلكeresztet is tartalmaz. A száلكereszt helyzete 0,01 mm pontossággal leolvasható a mikrométercsavar dobosztásán. A látómezőben a száلكereszten kívül egy skálát is láthatunk, amely lényegében a dob körbefordulásainak számát mutatja. A száلكereszt az okulár tárgy oldali fókusz síkjában van. Ez azt jelenti, hogy a mikroszkóp helyes beállítása esetén az objektív képe és az okulár-mikrométer száلكeresztje együtt látszik élesen. Ha beletekintünk az okulár-mikrométerbe, akkor a 9.3. ábrán a kör belsejében lévő képet láthatjuk. Az alsó skála az objektív-mikrométer képe.

Az objektív nagyítását úgy kapjuk meg, hogy a tárgyasztalra helyezett objektív-mikrométer valahány osztásának megfelelő valódi hosszúságot (a  $T$  tárgyméretet) összehasonlítjuk az okulárban látható, neki megfelelő képmérettel ( $K$ ), amelyet az okulár-mikrométer skálájának segítségével mérünk meg. A 9.3. és a 9.4. ábrák alapján



9.3. ábra. Az objektív nagyítás mérés kiindulási helyzete

$T = T_2 - T_1$ , és  $K = K_2 - K_1$ . Ebből a két adatból az objektív nagyítását a (9.1) képlet alapján kiszámolhatjuk.



9.4. ábra. Az objektív nagyítás mérés véghelyzete

### 9.3. A mikroszkóp össznagyításának meghatározása

A mikroszkóp össznagyítása az objektív nagyítás ( $N_{ob}$ ) és a lupeként szolgáló okulár nagyításának ( $N_{ok}$ ) a szorzata, azaz  $N_{össz} = N_{ob}N_{ok}$ . Az objektív nagyítása, az állandó tárgy- és képtávolság miatt, egyértelműen értelmezhető. Az okulár nagyítása azonban attól is függ, hogy a virtuális kép hol keletkezik, a végtelenben-e vagy a tiszta látás távolságában aszerint, hogy a szemünket hová akkomodáljuk. Ezért a vizuális megfigyelésnél a nagyítás mindig tartalmaz egy szubjektív tényezőt is, ami a mikroszkóp használhatóságát természetesen nem befolyásolja. A 9.2. ábra a végtelenre akkomodált esetet mutatja be.

Az össznagyítás mérését úgy végezhetjük el, hogy a tárgyasztalra helyezzük az objektív-mikrométert. A mikroszkópot élesre állítjuk, miközben egyik szemünkkel ezt, a másikkal egy tőle kb. 25 cm távolságban elhelyezett mm osztást nézünk. Kis gyakorlással elérhető, hogy a két képet egymáson lássuk, és így a mm skálával megmérhető a kép nagysága. Ha például az objektív-mikrométer 0,4 mm-ét a mm osztású skála 50 mm-ével egyenlő nagynak látjuk, a nagyítás 125-szörös. Fontos tudatosítanunk, hogy az így nyert adatok csupán tájékoztató jellegűek.

### 9.4. Az objektív fókusztávolságának mérése

Az objektív nagyítása a 9.2. ábra alapján, a  $K$ -t és a  $T$ -t tartalmazó hasonló háromszögek segítségével, kifejezhető a tubushossz ( $\Delta$ ) és az objektív fókusztávolság ( $f_1$ ) hányadosaként is.

$$N_{ob} = \frac{K}{T} = \frac{\Delta}{f_1}. \quad (9.2)$$

A tubushosszat azonban közvetlenül nem tudjuk megmérni. Az objektív fókusztávolságának meghatározásához ezért két különböző tubushossz (képtávolság) mellett kell megmérnünk az objektív nagyítását, és ezután, a tubushossz megváltozásának ismeretében, a fókusztávolság már számolható. Ugyanis (9.2) alapján, a két tubushosszra felírva az objektív nagyítását:

$$\Delta_1 = N_{ob1}f_1; \quad \Delta_2 = N_{ob2}f_1.$$

A két kifejezést kivonva egymásból az objektív fókusztávolsága ( $f_1$ ) a tubus-hosszmegváltozással ( $\Delta_2 - \Delta_1$ ) kifejezhető:

$$f_1 = \frac{\Delta_2 - \Delta_1}{N_{ob2} - N_{ob1}}. \quad (9.3)$$

A nagyítást kétszer kell tehát megmérnünk. Egyszer az eredeti tubushosszal, másodszor pedig egy tubushosszabbító beiktatása után. A tubushosszabbító hossza lesz a (9.3) kifejezés számlálójában szereplő tubushossz-megváltozás.

## 9.5. A numerikus apertúra meghatározása

A mikroszkóp leképezésének részleteit az Abbe-féle leképezési elmélet írja le. Az Abbe-elmélet szerint a mikroszkópnál a  $T$  tárgy rendszerint vékony, alulról megvilágított, helyről helyre más fényáteresztő képességű réteg. A kondenzorról a tárgyra bocsátott fény a tárgy átlátszó, ill. fényelnyelő részein áthaladva, mint egy rácson, elhajlást szenved. A rácson történő fényelhajlás leírása szerint ha a rácst  $n$  törésmutatójú közeg veszi körül,  $d$  a rácsállandó, a  $k$ . elhajlási rend szöge  $\alpha$ , akkor a következő összefüggés érvényes:

$$d = \frac{k\lambda}{n \sin \alpha}.$$

Az Abbe-leképezési elmélet szerint a mikroszkópban a tárgy  $d$  távolságra lévő részei akkor különböztethetők meg, ha az elhajlási rendek közül, az elhajlást nem szenvedő direkt sugáron kívül ( $k = 0$ ), legalább az első rend ( $k = 1$ ) is részt vesz a képalkotásban. Ez az objektív lencse  $2u$  nyílásszögére vonatkozóan azt jelenti, hogy a legkisebb  $d$  távolság, amit az objektív lencse fel tud bontani:

$$d = \frac{\lambda}{n \sin u},$$

ahol  $\lambda$  a megvilágító fény hullámhossza,  $n$  a tárgy és az objektív közötti közeg törésmutatója,  $u$  pedig az objektívre eső fénynyaláb félnyílásszöge, ahogyan a 9.5. ábra mutatja.

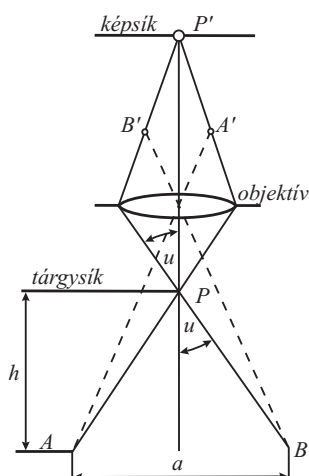
A kifejezésben szereplő

$$A = n \sin u \tag{9.4}$$

menyiséget *numerikus apertúrának* nevezzük. Látható, hogy minél nagyobb az objektív numerikus apertúrája, annál kisebb  $d$ , vagyis annál nagyobb a felbontóképessége. Megjegyezzük még, hogy a kép megvilágítottsága a numerikus apertúra négyzetével arányos.

Az egyszerű eset az, amikor a tárgypontból kiinduló sugarak törés nélkül jutnak el az objektívig, azaz a tárgy és az objektív első lencséje között levegő van. Ilyenkor  $n = 1$ . A numerikus apertúra meghatározásához azt kell megmérnünk, hogy mekkora a leképezésben részt vevő, valamely  $P$  tárgypontból kiinduló nyaláb nyílásszöge (9.5. ábra). Ez egyenértékű azzal, hogy megvizsgáljuk, mekkora az a  $2u$  beesési szög, amely mentén beeső fény még részt vesz a leképezésben, tehát eljut a  $P$  pont  $P'$  képébe.

Az objektív numerikus apertúráját a következőképpen határozhatjuk meg. Egy  $h = 10 - 25 \text{ mm}$  vastag, átlátszó hasábot helyezünk a tárgyasztalra, és erre egy üveg tárgylemezre ragasztott pengét teszünk. A mikroszkópot élesre állítjuk a penge élére, ezzel a



9.5. ábra. A numerikus apertúra méréséhez

tárgytávolságot állítjuk be. A megfelelő sugármenetet láthatjuk a 9.5. ábrán. Ezt követően a tárgylemez alól kivesszük a  $h$  magasságú hasábot, vagyis a tárgyat  $h$  távolsággal a tárgysík mögé helyezük. Eltávolítjuk az okulárt, és helyébe lyukblendét teszünk. Ezzel elérjük, hogy kizárólag az objektív sugármenetét vizsgáljuk, másrészt a lyuk biztosítja, hogy mindig azonos pontról szemléljük az  $A$  és  $B$  pontok  $A'$  és  $B'$  képét. Ugyanis megmérjük azt, hogy a tárgyasztalon mekkora távolsággal kell elmozdítani a pengét, amíg éppen megjelenik a lyukblendén keresztül nézve ( $A$  pont), addig, míg teljesen eltakarja az objektívbe tartó fényt, vagyis míg a penge éle áthalad a képmezőn ( $B$  pont). A 9.5. ábrán ezt a távolságot jelöltük  $a$ -val. Így az  $u$  félnyílásszög:

$$u = \arctg \frac{a}{2h}, \quad (9.5)$$

melyből az objektív numerikus apertúrája (9.4) alapján számítható.

Az áteső fényben vizsgált mikroszkópi tárgyak néhány mikron vastagságúak, rendszerint valamilyen ágyazó anyagban helyezkednek el a tárgylemezen, és vékony üveglemezzel, ún. fedőlemezzel vannak lefedve. A fedőlemez és az objektív között lehet levegő vagy valamilyen immerziós folyadék, pl. víz ( $n = 1,33$ ) vagy cédrusolaj ( $n = 1,51$ ) vagy monobróm-naftalin ( $n = 1,66$ ). Így megkülönböztetünk száraz és immerziós objektíveket.

A nagy nagyítású objektíveket úgy tervezik, hogy a fedőlemez, az immerziós folyadék és az objektív frontlencséje azonos törésmutatójú legyen, ekkor úgy lehet tekinteni, hogy a tárgy benne van egy, például  $n = 1,515$  törésmutatójú közegben. Általában az ilyen objektívek frontlencséje egy síkkal levágott gömblencse.

A száraz objektívek numerikus apertúrájának csúcserőteke 0,95, az immerziós objektíveké 1,6. Az immerziós folyadék csökkenti azt a szöveget, amivel a tárgyból kiindul

sugarak elérik az objektív lencsét. Ez olyan hatású, mintha a lencse nyílásszöge nagyobb lenne, tehát nő a numerikus apertúra és ezzel a vele elérhető legnagyobb felbontás.

## 9.6. A megvilágítás szerepe

A fényerő és a kontrasztosság szempontjából meghatározó szerepe van a tárgy megvilágításának. Átlátszatlan tárgyak esetén felső megvilágítást kell alkalmazni, ilyen az ún. fémmikroszkóp. Átlátszó tárgyak esetén a megvilágítás alulról éri a tárgyat, ahogyan azt a 9.1. ábra is mutatja. A laborban általában alsó megvilágítású mikroszkópokat használunk. Kivétel a lencsék görbületi sugarának mérése, ahol felső megvilágítást alkalmazunk.

A megvilágító rendszer fényforrásból és lencserendszerből áll. Az általánosan használt kondenzoros megvilágítás elve olyan, hogy a lencserendszer hátsó fókuszsíkjában elhelyezett fényforrás fényét a lencsék különböző irányú, párhuzamos sugarakká alakítják, és így továbbítják a tárgyra, illetve a tárgyon keresztül. A mikroszkópobjektív felbontóképességének teljes kihasználása és az optimális képvilágosság eléréséhez a megvilágító sugárkép apertúrájának meg kell egyeznie az objektív apertúrájával.

A megvilágítási módokat két fő csoportba sorolhatjuk: a világos látóterű megvilágítás, és a sötét látóterű megvilágítás.

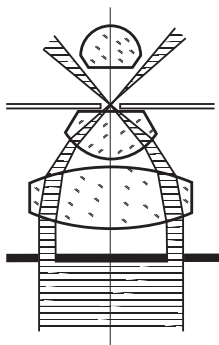
Világos látóterű kép keletkezik, ha a mikroszkóp objektívbe jutnak a közvetlen megvilágító sugarak és a tárgyról szórt sugarak egyaránt.

Sötét látóterű esetén a közvetlen megvilágító sugarak nem jutnak az objektívbe, ahová ilyenkor csak a megvilágított tárgyrészekről szórt sugarak jutnak be, vagyis csak ezek lesznek a képalkotó sugarak. Ilyenkor a tárgy sötét háttér előtt lesz látható. A sötét látóterű kondenzoros rendszerrel úgy érhető el, ha a fényforrás fényét középen egy koronggal lezárjuk, és ezzel csak olyan szögben engedjük megvilágítani a tárgyat, amely nagyobb, mint az objektív nyílásszöge. A sötét látóterű képen sokszor olyan tárgyrészek is láthatóvá válnak, amelyek a világos látóterű képen nem látszanak.

## 9.7. A mikroszkóp-paraméterek mérésének menete

1. Kapcsoljuk fel a mikroszkóp lámpáját!
2. A tubusba helyezzük bele az okulár-mikrométert!
3. A revolverfejen állítsuk be a legkisebb nagyítású objektív lencsét, amely külső méretre is a legkisebb!
4. Nézzünk bele a mikroszkópba, és állítsuk be a megvilágítást úgy, hogy a látómező egyenletesen világos legyen!





9.6. ábra. A sötét látóterű megvilágítás kondenzora

5. Helyezzük az objektív-mikrométert a tárgyasztalra! Az objektív-mikrométer skálája vastag fekete kör közepén helyezkedik el. A fekete kör a skála könnyebb megtalálását segíti. Az objektív-mikrométert helyezzük úgy el a tárgyasztalon, hogy a fekete kör körülbelül az objektív lencse alá kerüljön!
6. A tárgyasztalon mozgassuk úgy el az objektív-mikrométert, hogy a fekete kör határvonala a látómezőbe kerüljön!
7. A távolságállító gombbal közelítsük meg a tárgyat úgy, hogy kívülről, szemmel figyeljük a közelítést! Erre azért van szükség, hogy véletlenül se nyomjuk rá a tárgyra az objektív lencsét, hiszen ettől az üveglemez eltörne.
8. Ezután nézzünk az okulár-mikrométerbe, és a távolság állító gombbal az objektívet *távolítva* a tárgytól állítsuk élesre a fekete kör látómezőben látható részét!
9. Ezt követően a tárgyasztal  $x - y$  irányú állítását lehetővé tevő csavarokkal keressük meg a kör közepét! Itt megtaláljuk az objektív-mikrométer skáláját. Ha szükséges, finomítsunk az élességen!
10. Most készen állunk a mikroszkóp paramétereinek mérésére. Végezzük el a laborvezető által megadott mérési feladatokat!

## 9.8. Hibaszámítás

A nagyításmérés során ügyeljünk arra, hogy az objektív-mikrométeren mennél nagyobb távolságokat mérjünk, hiszen ezzel csökkenthetjük a relatív hibákat.

A kép ( $K$ ) és tárgy ( $T$ ) nagyságának hibája a leolvasási hiba, amely a skálák legkisebb osztásrészének a fele.  $0,01\text{ mm}$ -es skála esetén tehát a leolvasási hiba  $\pm 0,005\text{ mm}$ .

A hibaszámításról szóló fejezetben mondottak alapján, tehát a nagyítás relatív hibája:

$$\frac{\Delta N}{N} = \frac{\Delta K}{K} + \frac{\Delta T}{T}.$$

A fókusz távolság méréséhez tolómérővel mérjük meg a tubushosszabbító hosszát! Mérési hibaként itt is a tolómérő leolvasási hibáját vehetjük.

A (9.4) és a (9.5) kifejezések által meghatározott numerikus apertúra hibájának meghatározásához, első lépésként, határozzuk meg az

$$x = \frac{a}{2h}$$

mennyiség  $\Delta x$  hibáját, a hibaszámításról szóló fejezetben mondottak alapján. Ezután a (9.5) kifejezés alapján meghatározzuk az  $u$  szög hibáját:

$$u = \arctan x.$$

Innen:

$$\Delta u = \frac{d(\arctg x)}{dx} \Delta x = \frac{1}{1+x^2} \Delta x.$$

Ha a  $\Delta u$  hibát kiszámoltuk, akkor a numerikus apertúra hibája:

$$\Delta A = \frac{dA}{du} \Delta u = n \cos u \Delta u.$$

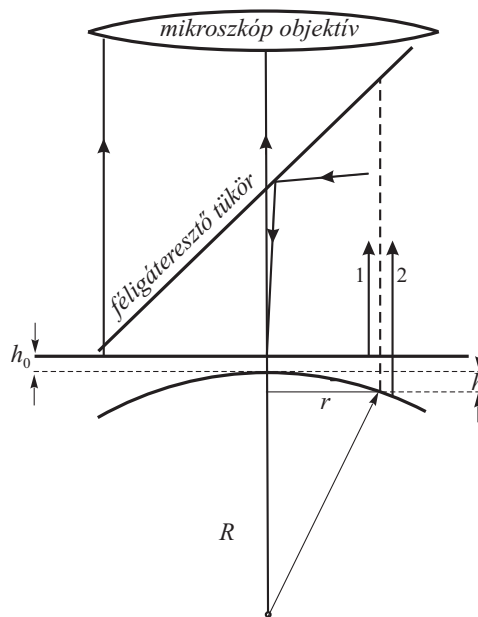
Ne felejtjük el, hogy a szögeket radiánban számoljuk!

Megjegyzés: A nagyítás, a fókusz távolság és a numerikus apertúra esetén is célszerű a méréseket többször is elvégezni. Ha a mérésismétlés során a mérési eredmények között nagyobb eltérés mutatkozik, mint a leolvasási hiba, akkor a hibabecslés során az ismételt mérések közötti maximális eltérést használjuk!

## 9.9. Lencse görbületi sugarának mérése Newton – gyűrűkkel

### 9.9.1. A mérés módszere

A Newton-gyűrűk létrejötte fényinterferencián alapuló jelenség. Az elrendezés a következő: a vizsgálandó gömbfelületre átlátszó síküveg lemezt helyezünk, és az egészet egy mikroszkóp tárgyasztalára tesszük. A fénynek a lemezre merőlegesen kell beesnie, ezért ha visszavert fényben akarunk dolgozni, az objektív elé ferdén egy féligáteresztő tükröt helyezünk, mely az oldalt álló lámpa fényét a felületre vetíti. Ezt az elrendezést láthatjuk a 9.7. ábrán.



9.7. ábra. A lencse görbületi sugarának mérése

A 9.7. ábra azt is mutatja, hogy a lencse és a síküveg között mindig jelenlévő por-szemcsék miatt közöttük  $h_0$  távolság van, amelyet nem ismerünk.

A vizsgálandó jelenség a lencse és a síküveg között lévő levegőréteg felső felületéről (1. nyaláb), valamint a lencse felületéről (2. nyaláb) visszaverődő nyalábok között létrejövő interferencia. A kialakuló interferenciakép az egyenlő vastagság görbéit mutatja, amelyek lencsék esetében gyűrű alakúak, sötét középponttal. Ezek az ún. Newton-féle gyűrűk.

Jól megfigyelhető interferenciakép előállításához célszerű monokromatikus fényforrást, vagy fehér fény használata esetén, keskeny sávú színszűrőt használni. A jelen gyakorlatban Na spektrállámpa fényét használjuk, amelynek hullámhossza:  $\lambda_{Na} = 589 \text{ nm}$  (sárga).

Ha a lencse görbületi sugara  $R$ , akkor az interferencia görbék olyan koncentrikus sötét körök, melyek sugarai:

$$r_k^2 = k\lambda R + \text{állandó, ahol } k = 1, 2, 3 \dots \quad (9.6)$$

Mérnünk kell tehát a különböző  $k$  sorszámhoz tartozó gyűrűk sugarát, majd az  $r_k^2$ -et  $k$  függvényében ábrázoljuk. Egyenest kapunk, melynek meredeksége  $\lambda R$ .

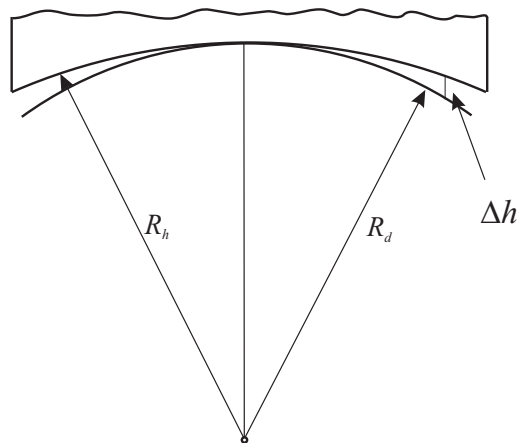
A gyűrűk sugarát okulár-mikrométerrel mérjük. Mivel a gyűrűk középpontja nem jól definiált, ezért a sugarak helyett az átmérőjüket mérjük. Ügyelnünk kell azonban arra, hogy biztosan az átmérőt mérjük, és ne valamelyik szelő hosszát. Ezt úgy érhetjük el, hogy az objektív-mikrométer szátkeresztjének tengelyeit a mérendő kör érintőinek állítjuk

be. Mivel a szátkereszt szögfelező irányban mozog, ez a beállítás biztosítja, hogy a mérés során a szátkereszt metszéspontja keresztülmenjen a kör középpontján. Így a kör két átellenes pontja között mért elmozdulás a kör átmérője lesz.

Ne felejtsük el, hogy valójában a mikroszkóp objektíve által nagyított képen végeztük a sugarak mérését, ezért az így kapott adatokat az objektív nagyításával osztanunk kell a tényleges méretek meghatározáshoz.

Homorú lencsefelület görbületi sugarát ( $R_h$ ) is megmérhetjük, ha a lencsét egy kisebb, de ismert görbületi sugarú ( $R_d$ ) domború lencsére helyezzük (9.8. ábra), és az előzőekhez hasonlóan a (6) kifejezés alapján meghatározzuk az így kapott rendszer effektív görbületi sugarát ( $R_{eff}$ ). Az  $r_k^2 - k$  grafikon meredekségéből kapott sugarat nevezzük  $R_{eff}$ -nek. Ez a használt lencsék sugaraival a következő kapcsolatban van:

$$\frac{1}{R_{eff}} = \frac{1}{R_d} - \frac{1}{R_h}. \quad (9.7)$$



9.8. ábra. A homorú lencse görbületi sugarának mérése

### 9.9.2. A mérés menete és az adatok értékelése

A 9.1. táblázatban egy példa-mérés eredményét foglaltuk össze. A gyűrűk sorszámának megfelelően megadtuk az okulárskálán lement átmérők bal és jobb oldali végpontjainak értékét.

Az utolsó oszlopban a gyűrűk valódi sugara szerepel  $mm$ -ben, melyet a következő összefüggésből kapunk ( $N_{obj} = 4, 38$ ) :

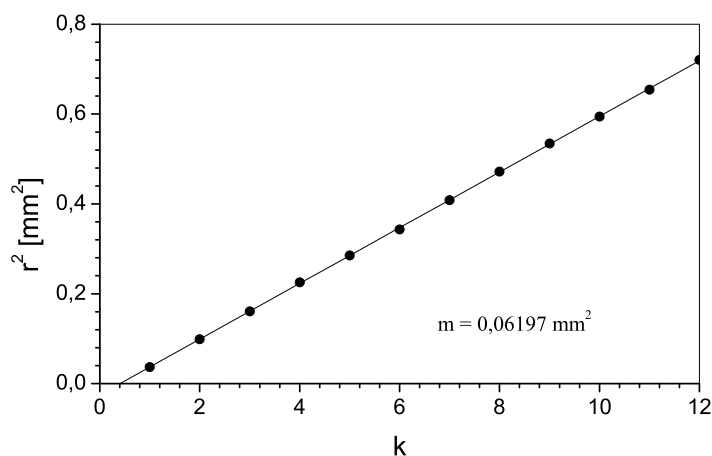
$$r_k = \frac{1}{N_{obj}} \frac{x_{jobb} - x_{bal}}{2}.$$

| $k$ | $x_{\text{bal}} [mm]$ | $x_{\text{jobb}} [mm]$ | $r_k [mm]$ |
|-----|-----------------------|------------------------|------------|
| 1   | 3,160                 | 4,845                  | 0,192      |
| 2   | 2,675                 | 5,430                  | 0,314      |
| 3   | 2,280                 | 5,795                  | 0,401      |
| 4   | 1,970                 | 6,135                  | 0,475      |
| 5   | 1,715                 | 6,395                  | 0,534      |
| 6   | 1,494                 | 6,630                  | 0,586      |
| 7   | 1,257                 | 6,860                  | 0,639      |
| 8   | 1,040                 | 7,055                  | 0,687      |
| 9   | 0,857                 | 7,257                  | 0,731      |
| 10  | 0,680                 | 7,430                  | 0,771      |
| 11  | 0,510                 | 7,600                  | 0,809      |
| 12  | 0,327                 | 7,767                  | 0,849      |

9.1. táblázat. A Newton-gyűrűk sugarának mérése

A 9.9. ábrán a számolt  $r_k^2$ -et ábráztuk, a gyűrűk  $k$  sorszámának függvényében. A kapott egyenes meredeksége:

$$m = R\lambda = 0,0620 \pm 0,0002 \text{ mm}^2.$$



9.9. ábra. A Newton-gyűrűk sugarának négyzete a gyűrűk sorszámának függvényében

A meredekség hibáját a legkisebb négyzetek módszerének felhasználásával, a *hiba.exe*

program használatával kaphatjuk meg. A meredekségből a lencse görbületi sugara ( $\lambda = 589 \text{ nm}$ ):

$$R = (10,5 \pm 0,2) \text{ cm}.$$

A sugár hibájának számolásakor a hullámhossz hibáját elhanyagolhatjuk. Ne felejtsük azonban el, hogy a legkisebb négyzetek módszerével csak a meredekség statisztikus hibáját kapjuk meg. A meredekségnek azonban most van szisztematikus hibája is, amely abból adódik, hogy a valódi sugarakat a nagyítás segítségével számoltuk a mért értékekből. Mivel a sugár négyzetével számolunk, ezért a nagyítás relatív hibájának kétszeres adódik hozzá a legkisebb négyzetek módszeréből adódó relatív hibához, és ez lesz a meredekség relatív hibája, amelyből a görbületi sugár hibáját kiszámolhatjuk.

### 9.9.3. A Newton-gyűrűk sugarának elméleti levezetése

Ha a lencse görbületi sugara elég nagy, a 9.7. ábra alapján

$$h = R - \sqrt{R^2 - r^2} = R \left( 1 - \sqrt{1 - \frac{r^2}{R^2}} \right) \approx \frac{r^2}{2R}, \quad (9.8)$$

ahol a zárójelben a gyökös kifejezést sorfejtésének első két tagjával közelítettük.

Két dolgot kell még figyelembe venni. Az egyik az, hogy a lencse és a síküveg között lévő porszemcsék miatt a közöttük lévő legkisebb távolság  $h_o$ , és ezt a távolságot nem ismerjük. A másik figyelembe veendő tény, hogy ha a fény ritkább közegből sűrűbb közeg határfelületére érkezik (mint a levegőrétegből a lencse felületére érkező nyalábok esetén), akkor a visszaverődés során  $\pi$  fázisugrást szenved. Ezt úgy vehetjük figyelembe, mintha a nyaláb  $\lambda/2$ -vel hosszabb utat tett volna meg. Ennek megfelelően a lencse felületéről, valamint a lencse és az üveglemez közötti levegőréteg felső felületéről visszaverődő, a középső sugártól  $r$  távolságra haladó sugarakra az útkülönbség, feltéve, hogy a síküveg és a lencse között levegő van:

$$\Delta s = 2(h + h_o) + \frac{\lambda}{2}. \quad (9.9)$$

Másrésről a sötét gyűrűk keletkezésének feltétele:

$$\Delta s = \left(k + \frac{1}{2}\right) \lambda, \quad k = 0, 1, 2, \dots \quad (9.10)$$

A (9.8) és (9.9) kifejezések behelyettesítésével (9.10)-ből azt kapjuk, hogy a sötét gyűrűk sugarának négyzete:

$$r^2 = k\lambda R - 2h_o R. \quad (9.11)$$

A domború lencse görbületi sugarának meghatározásához ezt a kifejezést használjuk.

Megjegyzés: középen, a  $k = 0$  feltételnek megfelelő helyen, a síküveg és a lencse érintkezési pontja közelében (9.11) nem igaz, hiszen ott, a  $h_0$  távolságot kialakító porréteg miatt, felette egészen vékony levegőréteg van csak. Így a  $\pi$  fázisugrás miatt középen mindig kioltás van, ami egy határozatlan sugarú, kiterjedt sötét pöttyöt eredményez. Ezért méréseinket mindig a  $k = 1$  feltételnek megfelelő gyűrűvel kezdjük.

Egy homorú és egy domború lencse közötti levegőréteg  $\Delta h$  vastagságát, a közép-vonaltól mért távolság függvényében, az eddigi kifejezésekből könnyen megkaphatjuk. Külön-külön felírva a (9.8) összefüggést az  $R_d$  sugarú domború és az  $R_h$  sugarú homorú lencsére,  $h_1$  és  $h_2$  távolságra kapunk összefüggéseket, majd a két kifejezést kivonva egy-másból azt kapjuk, hogy:

$$h_1 - h_2 = \Delta h = \frac{r^2}{2} \left( \frac{1}{R_d} - \frac{1}{R_h} \right).$$

A továbbiakban a korábbi  $h$  helyett  $\Delta h$ -val számolunk. Ha bevezetjük az  $R_{eff}$  effektív sugár fogalmát az alábbiak szerint:

$$\frac{1}{R_{eff}} = \frac{1}{R_d} - \frac{1}{R_h}, \quad (9.12)$$

és a továbbiakban  $R_{eff}$  értékkel számolunk, akkor a domború lencsénél kapott kifejezéssel azonos alakú kifejezésre jutunk, csak (9.11)-ben  $R$  helyett  $R_{eff}$  szerepel.  $R_{eff}$  értékét megmérve,  $R_d$  értékét korábbi mérésekből ismerve a homorú lencse  $R_h$  görbületi sugara a (9.12) összefüggésből kiszámolható.

#### 9.9.4. Feladatok

1. Mérjük meg a gyakorlatvezető által megadott objektívek nagyítását és fókusztávolságát!
2. Mérjük meg a mikroszkóp össznagyítását különböző objektív és okulár párokkal!
3. Mérjük meg ugyanezen objektívek numerikus apertúráját, és határozzuk meg a felbontóképességüket  $\lambda = 589 \text{ nm}$  hullámhossz esetén!
4. Határozzuk meg a gyakorlatvezető által kiadott domború és homorú lencsefelület görbületi sugarát!

# 10. fejezet

## FOLYADÉK TÖRÉSMUTATÓJÁNAK MÉRÉSE ABBE-FÉLE REFRAKTOMÉTERREL

(Böhönyey András)

### 10.1. Bevezetés

Ha a fénysugár egyik közegből a másikba jut, a határfelületen általában az irányát megváltoztatja, megtörik. A fénytörés Snellius–Descartes-törvénye szerint a megtört sugár a beesési síkban van, továbbá az  $\alpha$  beesési szög és a  $\beta$  törési szög szinuszainak hányadosa a beesés szögétől független, a két közeg anyagi minőségére jellemző állandó (10.1. ábra):

$$\frac{\sin \alpha}{\sin \beta} = n_{21}. \quad (10.1)$$

Az  $n_{21}$  a 2. közegnek 1.-re vonatkozó *relatív törésmutatója*. Ha az 1. közeg vákuum, a 2.-nek erre vonatkozó törésmutatóját *abszolút törésmutatónak* nevezzük ( $n_2$ ).

Ha a fény optikailag sűrűbb közegből (1.) jut ritkább közegbe (2.), vagyis  $n_1 > n_2$ , akkor az  $\alpha$  beesési szög változtatásával találhatunk egy olyan  $\alpha_o$  beesési szöget, amelynél  $\beta = 90^\circ$  lesz (10.1. ábra), azaz a megtört sugár a közegethátárt súrolja.

Az  $\alpha > \alpha_o$  esetben a beeső sugár teljesen visszaverődik. Az  $\alpha_o$  beesési szöget a *teljes visszaverődés határszögének* nevezzük. A törési törvény alakja ilyenkor:

$$\sin \alpha_0 = n_{21} = \frac{n_2}{n_1}, \quad (10.2)$$

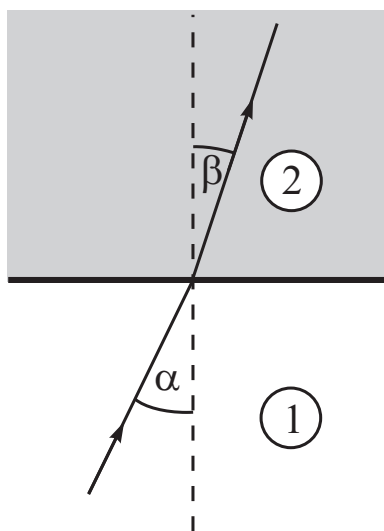
ahol  $n_2$  és  $n_1$  rendre a 2. és az 1. közeg abszolút törésmutatói.

Ha a 2. közeg vákuum, akkor (10.2) alakja:

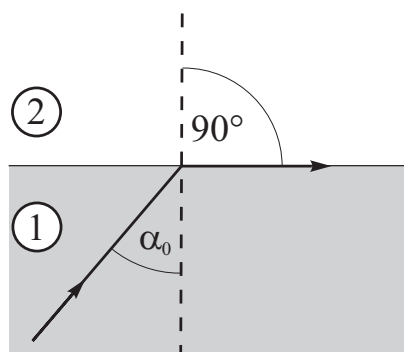
$$\sin \alpha_0 = \frac{1}{n_1}.$$

A törésmutató az anyagoknak igen fontos jellemzője. Értéke több tényezőtől, így a hőmérséklettől, a nyomástól, oldatoknál a koncentrációtól is függ. Leglényegesebb a fény





10.1. ábra. Vázlat a törési törvényhez



10.2. ábra. A teljes visszaverődés határszöge

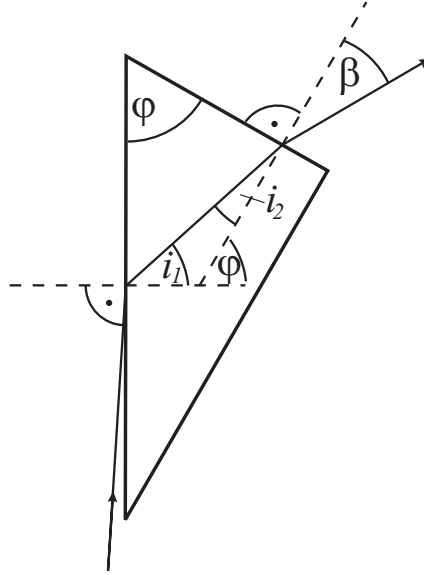
hullámhosszától való függése. Az  $n(\lambda)$  függvény grafikonját *diszperzió*nak nevezzük. A görbe alakja minden anyagra más és más.

A törésmutató mérésére többféle eljárás használatos. A legtöbb esetben a teljes visszaverődés határszögének méréséből, ritkábban, prizma alakúra készített testeknél, a minimális eltérítés  $\varepsilon_{min}$  szögének és a prizma törőszögének méréséből számítjuk a törésmutató értékét. Kis törésmutató-különbségek mérésére interferenciás eljárást alkalmazunk. A mérési eljárás megválasztása az elérendő pontosságtól és a vizsgált anyag halmazállapotától függ.



vagyis

$$\sin i_1 = \frac{n}{n_0}. \quad (10.4)$$



10.4. ábra. Sugármenet a felső (P) prizmánál

A prizmából kilépő fénysugárra pedig

$$\frac{\sin i_2}{\sin \beta} = \frac{1}{n_0}. \quad (10.5)$$

Továbbá a 10.4. ábráról leolvasható, hogy

$$i_1 + i_2 = \phi. \quad (10.6)$$

Az  $i_2$  előjele a folyadék törésmutatójától függ. E három egyenletből  $i_1$  és  $i_2$  kiküszöbölésével a folyadék törésmutatójára a következő kifejezést kapjuk:

$$n = \sin \phi \sqrt{n_0^2 - \sin^2 \beta} - \sin \beta \cos \phi. \quad (10.7)$$

A prizma  $n_0$  törésmutatója és  $\phi$  törőszöge ismeretében tehát csak a teljes visszaverődés  $i_1$  határszögének megfelelő nyalábhoz tartozó  $\beta$  szöget kell megmérnünk, hogy a folyadék törésmutatóját meghatározhassuk. Mivel a törésmutató számolása a (10.7) képletből elég kényelmetlen, a refraktométerek skálájára szögbeosztás helyett közvetlenül a megfelelő törésmutatókat írják.

Az alsó prizma szerepe csak az, hogy a folyadékot tartsa, és a fényt a folyadékba engedje. Törésmutatóját ennek ellenére célszerű azonosnak választani a felső prizmáéval, a következő okokból. Ha az alsó prizma törésmutatója kisebb volna, mint a felsőé, olyan folyadékot, amelynek törésmutatója az alsó prizmáénál már nagyobb, de a felsőnél még kisebb, nem lehetne mérni, mert a folyadék és az alsó prizma határán nem alakul ki teljes visszaverődés, így nem lenne  $90^\circ$ -os szögben haladó nyaláb. Viszont nagyobbra sincs értelme választani a törésmutatót, hiszen ezzel a méréshatárt úgysem növelhetjük.

Eddig a folyadékon és a prizmán át egyetlen fénysugár útját követtük. A valóságban nem egyetlen fénysugár esik a prizmára, hanem széles nyaláb. Így a folyadék felületének minden pontján át juthat fénysugár a felső prizmába. A megvilágítás nem párhuzamos nyalábbal történik, így a folyadékból a felső prizmába nemcsak  $90^\circ$  beesési szöggel esnek fénysugarak, hanem  $0^\circ$  és  $90^\circ$  között minden beesési szög lehetséges ( $-90^\circ$  és  $0^\circ$  közötti szögek a prizma foglalatja miatt nem lehetségesek). Ennek megfelelően a felső prizmából nemcsak  $\beta$  szöggel lépnek ki a fénysugarak, hanem ennél nagyobb szögekkel is. Kisebbsel azonban már nem, mivel a  $\beta$  a teljes visszaverődés határszögének megfelelő szöggel van kapcsolatban. A  $\beta$  határszöggel kilépő sugarakat a végtelenre állított távcső vonallá gyűjti össze. Ezen sugaraknak ugyanis csak a rajz síkjára eső vetületei párhuzamosak, a merőleges síkban a foglalatok által adott lehetőségeken belül minden szög lehetséges.

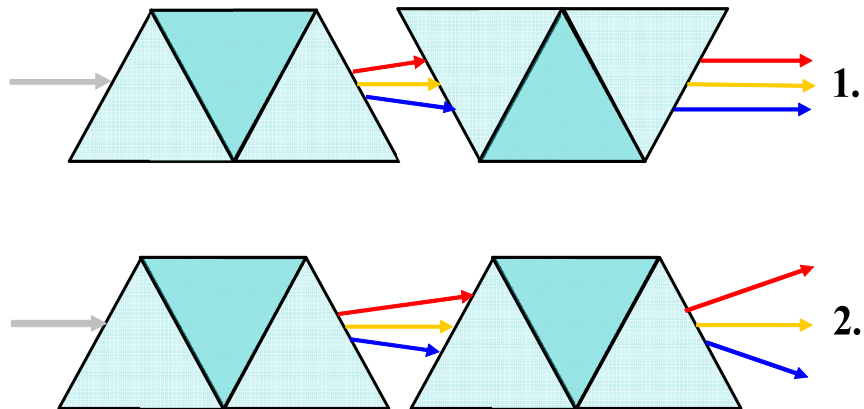
A távcső látóterének egyik része tehát világos lesz, a  $\beta$ -nál nagyobb szöggel kilépő sugarak jutnak ide. A látótér másik része viszont sötét, hiszen ide nem jutnak sugarak. A prizma forgatásával elérhető, hogy az éles határvonal éppen a távcső fonálkeresztjének közepére essék. Ekkor a távcsőhöz rögzített  $S$  körosztáson a prizma helyzetét leolvastva megkapjuk az ismeretlen folyadék abszolút törésmutatóját.

Éles határvonalat csak monokromatikus fényben látunk. Ha a refraktométert fehér fényvel világítjuk meg (a gyakorlatban általában ez a helyzet), akkor a látótérben éles határvonal helyett vékony spektrumsávot látunk, a két prizma és a folyadék diszperziójának megfelelően. Hogy mégis lehessen fehér fényvel is törésmutatót mérni, a készülékbe kompenzátor van beépítve, amellyel a színszórás megszüntethető. A kompenzátor két ún. *Amici-prizmarendszerből* áll. Az Amici-prizmák olyan tulajdonságúak, hogy a  $Na$  lámpa fényét nem térítik el. A többi színre a két prizma eredő színszórása szabályozható azáltal, hogy relatív helyzetüket a  $C$  csavarral változtatjuk. Ennek elfordításakor az Amici-prizmák a távcső tengelye körül fordulnak el, egymással ellenkező irányban. Észleléskor a csavart úgy kell beállítani, hogy az Amici-prizmák színszórása a prizma és a folyadék színszórásával ellentétesen egyenlő legyen, vagyis a határvonalat élesen lássuk. Ekkor a  $Na-D$  vonalára vonatkozó törésmutatót kapjuk meg (10.5. ábra).

Az Amici-prizmák elfordulási szögéből megkapható a vizsgált anyag közepes színszórása (diszperziója) is. A diszperziót nemzetközi megállapodás szerint meghatározott hullámhosszú ibolya ( $F$ -vonal) és vörös ( $C$ -vonal) fényekhez tartozó törésmutatók különbségével mérik:  $\Delta_n = D = n_F - n_C$ . Ez az érték leolvasható a  $C$  csavarán lévő skálán.

Az Abbe-féle refraktométerben a mintát tartalmazó prizmákhoz hőmérő is csatlako-

zik, így a törésmutató hőmérsékletfüggése is mérhető. Az Abbe-féle refraktométereket széles körben használják például az élelmiszeriparban, pl. vaj, zsír, olaj, cukor törésmutatójának gyors meghatározására. A törésmutató értékéből nagy pontossággal lehet következtetni az élelmiszer tisztaságára.



10.5. ábra. Az Amici-prizmapár két szélső helyzete. A  $\lambda_D$  (sárga) hullámra nincs eltérés. Az 1. helyzetben az eredő diszperzió nulla, 2.-ben a diszperzió kétszerese az elemi Amici-prizmáénak. A refraktométeren a két szélső állás között minden helyzet beállítható, így az oldat és mérőprizmák diszperziója kompenzálható. (Az ábrán sötét színnel jelölt prizmaelem flintüvegből, a világossal jelölt pedig koronaüvegből készült)

### 10.3. A mérés menete és az adatok értékelése

A mérés megkezdése és minden új anyag betétele előtt a refraktométert desztillált vízzel ki kell mosni!

Ezt követően, az asztalon található szemcseppentővel, cseppentsünk néhány csepp desztillált vizet szétnyitott állapotban a prizmák közé! Zárjuk össze a prizmákat! A lámpa fényét a refraktométeren levő tükör segítségével irányítsuk az alsó prizmára! A helyes irány a látómező fényességével ellenőrizhető. Ezután a kompenzátor állításával elérhető, hogy a látómezőben élesen határolt világos-sötét kép alakuljon ki. Állítsuk ezt a határvonalat a távcső fonálkeresztjének közepére! Ekkor a bal oldali nézőkében leolvasható a törésmutató.

Az ismeretlen törésmutató mérése előtt a refraktométer beosztását ellenőriznünk kell. Az ellenőrzést elvégezhetjük például desztillált víz törésmutatójának a mérésével. A desz-

tillált víz megfelelő hőmérséklethez tartozó törésmutatóját az 1. táblázatból olvashatjuk le.

| $t [^{\circ}C]$ | $n$ (Na-D vonalra) |
|-----------------|--------------------|
| 10              | 1,33370            |
| 15              | 1,33341            |
| 20              | 1,33299            |
| 25              | 1,33251            |
| 30              | 1,33192            |
| 35              | 1,33122            |
| 40              | 1,33051            |
| 45              | 1,32975            |
| 50              | 1,32894            |
| 55              | 1,32810            |
| 60              | 1,32718            |
| 65              | 1,32616            |

10.1. táblázat. Desztillált víz levegőre vonatkoztatott törésmutatójának hőmérsékletfüggése

A refraktométer hőmérőjén olvassuk le a hőmérsékletet! Mérjük meg a desztillált víz törésmutatóját, és hasonlítsuk össze a táblázat megfelelő értékével! Ha különbség mutatkozik, akkor ez szisztematikus hibát jelent, amit a további törésmutató-méréseknél korrekcióként figyelembe kell venni.

Most készen állunk arra, hogy oldatok törésmutatójának koncentrációfüggését mérjük.

### 10.3.1. A törésmutató koncentrációfüggésének mérése

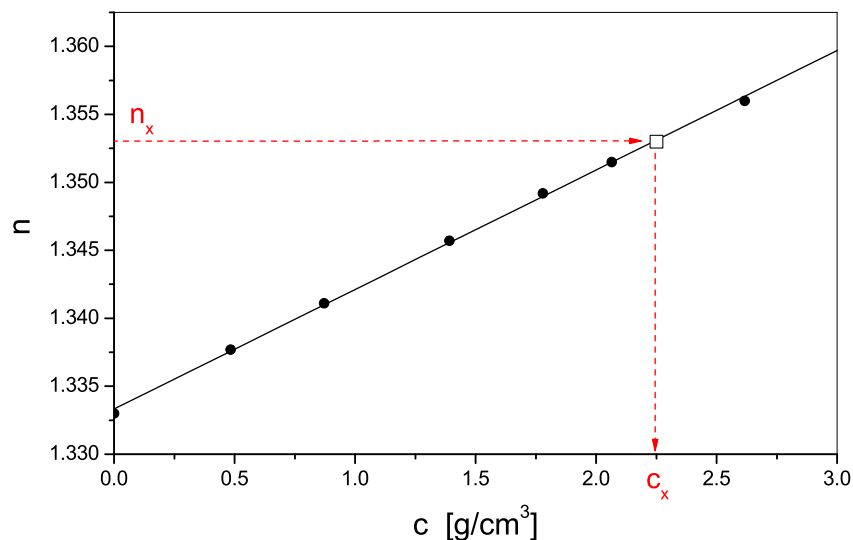
A desztillált víz törésmutatójának méréséhez hasonlóan mérjük meg egy oldatsor elemeinek törésmutatóját! Minden egyes oldat után mossuk ki a refraktométert desztillált vízzel, majd szűrőpapírral szárítsuk meg a prizma felületét! Ez azért fontos, hogy a prizmákra helyezett oldatcsepp koncentrációja ne változzon meg.

Mérjük meg az ismeretlen koncentrációjú oldat törésmutatóját!

Ábrázoljuk az ismert koncentrációjú oldatok törésmutatóit, a koncentráció függvényében! A 10.6. ábrához hasonló lineáris függést kapunk, azaz

$$n = mc + n_o.$$

A *hiba.exe* program segítségével határozzuk meg az egyenes meredekségét ( $m$ ) és tengelymetszetét ( $n_o$ ), valamint a paraméterek hibáját! Az így kapott egyenes segítségével



10.6. ábra. Oldat törésmutatójának koncentráció-függése

kiszámolhatjuk az ismeretlen koncentráció értékét. Grafikusan úgy történik a  $c_x$  ismeretlen koncentráció meghatározása, hogy a törésmutató értékét az egyenesre vetítjük, majd leolvassuk a hozzá tartozó koncentrációértéket úgy, ahogyan azt a 10.6. ábra mutatja. Pontosabb meghatározást tesz lehetővé, ha a mért törésmutató-értéket behelyettesítjük az egyenes egyenletébe.

Az így meghatározott koncentráció hibája:

$$\frac{\Delta c_x}{c_x} = \frac{\Delta n_x + \Delta n_o}{n_x - n_o} + \frac{\Delta m}{m},$$

ahol  $c_x$  az ismeretlen koncentráció,  $n_x$  pedig a hozzá tartozó törésmutató.

Mérés után a műszert és az asztalt szárazra kell törölni!

## 10.4. Feladatok

1. Ellenőrizze a refraktométer skálájának hitelességét!
2. Mérje meg az ismert  $c$  koncentrációjú oldatsor tagjainak törésmutatóját, és ábrázolja az  $n(c)$  függvényt!

3. Határozza meg a kiadott ismeretlen koncentrációjú oldat  $c_x$  koncentrációját  $n_x$  törésmutatójának mérésével, az előzőekben kapott grafikon segítségével! Határozza meg az így megmért koncentráció hibáját!



# 11. fejezet

## FÉNYHULLÁMHOSSZ ÉS DISZPERZIÓ MÉRÉSE

(Böhönyey András)

### 11.1. Bevezetés

Általános értelemben diszperzió alatt hullámhossz-függő tulajdonságokat értünk. Ilyen értelemben a rács és a prizma egyaránt diszperzív elem, hiszen a fehér fényt színeire bontják, azaz szín-összetevőit a hullámhossztól függően térítik el. Szűkebb értelemben diszperzió alatt a törésmutató hullámhosszfüggését értjük.

A jelen mérési gyakorlat a rács és a prizma tulajdonságaink vizsgálatával foglalkozik. Rács segítségével egy spektrállámpa fényét felbontjuk, és megmérjük a kapott spektrum vonalainak hullámhosszát. A hullámhossz adatok birtokában a prizma anyagának törésmutató-hullámhossz függését vizsgálhatjuk.

Az eltérített fénynyalábok vizsgálatára precíziós szögmérő eszközöket, ún. *goniométereket* fejlesztettek ki. Mivel a goniométerek a spektrummal kapcsolatos mérésekre is alkalmasak, a *spektrométer* elnevezés is használatos.

### 11.2. A mérés elve

#### 11.2.1. A fény hullámhosszának mérése optikai ráccsal

Az optikai rács rendszerint olyan planparallel üveglemez, amelyen egymástól egyenlő távolságra igen finom, párhuzamos karcok vannak. A karcok átlátszatlanok (minden irányba szórják a fényt), az épen maradt részek viszont átlátszóak. Egy átlátszó és egy átlátszatlan sáv együttes szélessége a  $d$  rácsállandó (11.1. ábra).

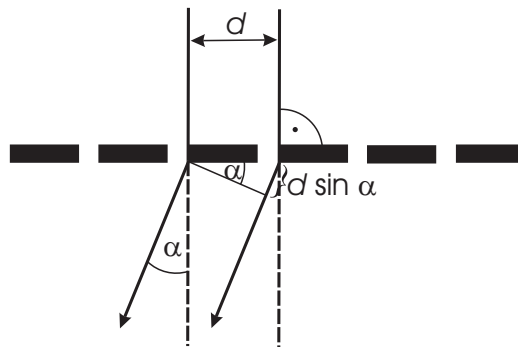
Ha a rácsra párhuzamos fénynyaláb esik, a ráctól nagy távolságra létrejövő elhajlási képet Fraunhofer-féle elhajlási képnek nevezzük. Az elhajlási kép a rács mögött elhelyezett ernyőn megjeleníthető, vagy távcsővel megfigyelhető. Ilyenkor a kép a távcső objektív lencséjének fókuszsíkjaiban jelenik meg, amelyet az okulár lencsével, mint egyszerű nagyítóval szemlélünk. Merőleges beesés mellett a maximum feltétele az, hogy az

egymástól  $d$  távolságra levő rácspontokból kiindult hullámok között az útkülönbség a  $\lambda$  hullámhossz egész számú többszöröse legyen (11.1. ábra):

$$d \sin \alpha = k\lambda \quad (k = 0, \pm 1, \pm 2, \dots),$$

amelyből:

$$\lambda = \frac{d}{k} \sin \alpha. \quad (11.1)$$



11.1. ábra. Az optikai rács

Mivel a maximumhoz tartozó  $\alpha$  elhajlási szög függ a fény hullámhosszától, a nem monokromatikus fényt a rács összetevőire bontja, tehát a rács spektroszkópai felbontó elemként használható. A monokromatikus fény alkalmazásakor kapott világos csíkokat  $k$  értékétől függően első-, másod-, ...  $k$ -ad rendű maximumoknak, a polikromatikus fény esetén kapott spektrumokat pedig első-, másod-, ...  $k$ -ad rendű spektrumoknak nevezzük.

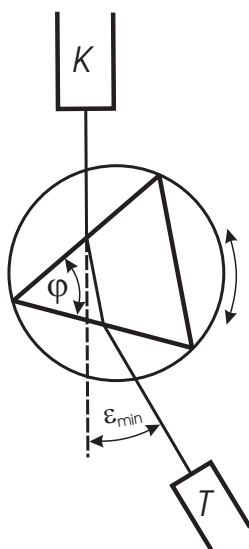
Az optikai rács  $d$  ráczállandójának ismeretében a fény hullámhossz- mérését szög- mérésre vezetjük vissza. A szöget nagy pontosságú optikai goniométerrel határozhatjuk meg.

### 11.2.2. A prizma törésmutatójának meghatározása a minimális eltérítés szögének mérésével

Ha a prizma beeső fénysugár beesési szögét úgy választjuk meg, hogy az eltérítési szög minimális legyen, akkor a prizma törésmutatója és a minimális eltérítési szög között az alábbi összefüggés érvényes [1]:

$$n = \frac{\sin \frac{\phi + \varepsilon_{\min}}{2}}{\sin \frac{\phi}{2}}, \quad (11.2)$$

ahol  $\phi$  a prizma törőszöge,  $\varepsilon_{\min}$  pedig a minimális eltérítési szög (11.2. ábra).



11.2. ábra. A minimális eltérítési szög mérése

Megjegyzés: belátható, hogy amikor a prizma eltérítési szöge minimális ( $\varepsilon_{min}$ ), akkor a sugármenet  $K$ -tól  $T$ -ig szimmetrikus.

A (11.2) összefüggés segítségével, a törőszög és a minimális eltérítési szög mérésevel, meghatározhatjuk a prizma törésmutatóját. Mivel a minimális eltérítés szöge hullámhosszfüggő, a fenti összefüggés lehetőséget ad a prizma diszperziójának a meghatározására is. Ha prizma alakú edénybe folyadékot töltünk, ez a módszer felhasználható a folyadék törésmutatójának és diszperziójának mérésére is.

A törésmutató és a diszperzió fizikai értelmezését pl. megtalálhatjuk az [1] és [2] hivatkozásban.

## 11.3. A mérési összeállítás

### 11.3.1. A spektrállámpák használata

A laborban OSRAM gyártmányú  $Hg/Cd$ ,  $K$ ,  $Zn$  és  $Cs$  spektrállámpákat használunk. A lámpák tápfeszültségét az erre a célra készített tápegység (Universal Spectral Lamp Supply) szolgáltatja. A lámpák különböző feszültségűek, de valamennyi  $1\text{ A}$  árammal dolgozik. A tápegységben levő árammérő műszerrel állítható be ez az érték.

A lámpák begyújtása a következő módon történik:

1. Csatlakoztassuk a lámpa kábelét a tápegységhez (csak egyféleképpen illeszkedik)!
2. Az áramállító gombot állítsuk a 4-es számhoz!

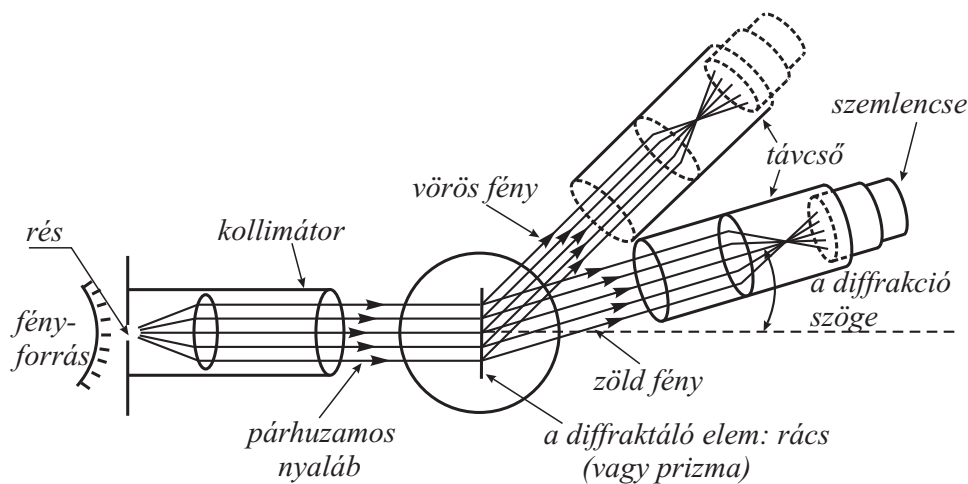
3. Kapcsoljuk be a feszültséget! Ha a lámpa nem égne, nyomjuk be a *START* gombot 15 másodpercnél nem hosszabb időre! A felvillanást követően a *START* gombot engedjük el!
4. Ha a *START* gomb elengedése után a lámpa elalszik, akkor 1-2 osztással tekerjük feljebb az áramállító gombot, majd nyomjuk meg ismét a *START* gombot!
5. Várjuk meg a néhány perc alatt kialakuló egyensúlyi állapotot, majd az áramállítóval állítsuk be a lámpák által megkívánt 1 A-t!

FIGYELEM: A spektrállámpák búrájához szabad kézzel ne nyúljunk hozzá! A lámpák cseréje a laborvezető feladata.

### 11.3.2. A goniométer működési elve

Egy goniométer, amint az a 11.3. ábrán látható, három fő elemből áll: *kollimátorból*, *diffraktáló elemből* (ez lehet rács vagy prizma) és *távcsőből*.

A vizsgálandó fény forrása általában spektrállámpa. A kollimátor első lencséjének fókusz síkjában keskeny rés helyezkedik el. A vizsgált fény a keskeny résen keresztül lép be a kollimátorba. A kollimátorból kilépő fény így egy  $\approx 4$  cm átmérőjű párhuzamos nyaláb lesz. A párhuzamosság következtében a résből jövő összes fény azonos beesési szögben éri el a diffraktáló elemet, ami elengedhetetlen, ha éles képet kívánunk kapni.



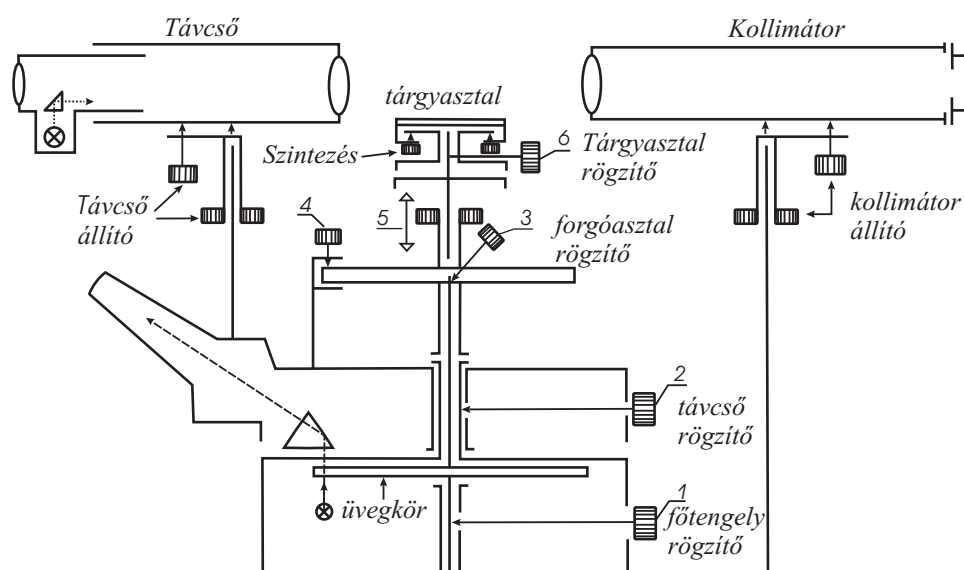
11.3. ábra. A goniométer működési vázlata

A diffraktáló elem, a hullámhossztól függő mértékben, elhajlítja a fénynyalábot. A távcső forgatható, hogy a különböző színeknek (hullámhosszaknak) megfelelő szöghelyzet sorra beállítható legyen. A távcsőnek a kollimátorhoz képesti szöge, vagyis a diffrakció

$\alpha$  szöge, a kollimátorhoz rögzített skálán nagy pontossággal leolvasható. A laboratóriumban az *SGo 1.1* típusú goniométert használjuk.

### 11.3.3. A goniométer felépítése

A goniométer kinematikus vázlatát a 11.4. ábrán látjuk. A 11.5. ábra az állítócsavarok elhelyezkedését mutatja, a laborban használt eszközön.



11.4. ábra. Az *SGo 1.1* goniométer vázlata

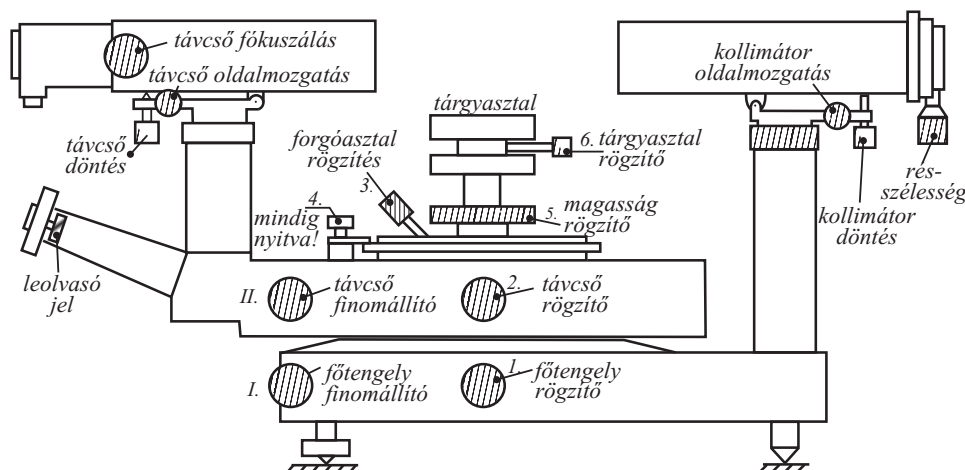
A kollimátor az álló műszertalponhoz van erősítve. A forgóasztal tetején az állítható magasságú és szintezhető tárgyasztalt találjuk. Az  $1/6^\circ$  osztású *üvegkör* (beállításkor) együtt forog a központi tengellyel, amely körül a távcső és a forgóasztal külön-külön, függetlenül forgatható. Ez az elrendezés nagy szabadságú, független elfordulásokat tesz lehetővé, ami biztosítja a goniométer sokoldalú használhatóságát.

A különböző mozgó részeket az ábrán 1–6. számozással jelölt rögzítő- csavarok segítségével rögzíthetjük a főtengelyhez. A szög mérése tulajdonképpen a körosztás és a távcsőhöz rögzített leolvasó jel egymáshoz viszonyított helyzetének megmérését jelenti. Ezt többnyire az alábbi módszerrel végezzük:

Az asztal a körosztással együtt rögzítve (1, 3 és 6 rögzítve), a távcső forgatható (2, 4 kilazítva). A távcső helyzetének durva beállítása mindig így történik. A távcső finomállítása úgy valósítható meg, hogy a 2 csavart rögzítjük, és az a 11.5. ábrán látható II. gombbal a kívánt szöghelyzetet finoman beállítjuk.

Előfordul, hogy a mérés során az asztalra feltett eszközt forgatni akarjuk anélkül, hogy a szögosztás elmozdulna. Például ezt tesszük a prizma minimális eltérítési szögé-

nek mérésénél, amikor lényegében nem a prizma helyzetét mérjük, hanem a kilépő fény irányát. Ilyenkor a 6. rögzítő- csavart megoldjuk.



11.5. ábra. Az állítócsavarok elhelyezkedése az SGo 1.1 goniométeren

A 4 rögzítőcsavarral a távcsövet és a forgóasztalt kapcsolhatjuk össze, ezt a lehetőséget azonban a mérés során nem használjuk. Általában 2, 3 és 4 egyidejűleg rögzítve nem lehet!

A fenti mozgatósi lehetőségeken túlmenően a távcső és a kollimátor-cső vízszintes és függőleges tengely körül külön-külön elfordítható. Ennek rögzítő-, illetve finomállító csavarjait csak a goniómeter alapbeállítása során kell mozgatni. Ez időigényes feladat, amit a labormérést megelőzően már elvégeztek. Célszerű tehát a mérés során ügyelni arra, hogy ezeket a csavarokat ne mozdítsuk el beállított helyzetükből.

A távcső szátkeresztjének és a skálájának belső világítását a transzformátoron és az állórész oldalán levő kapcsolókkal kapcsolhatjuk be.

A távcső ún. *autokollimációs* felépítésű. Saját fényforrásával egy fonálkereszt képét vetíti ki, amelyet, ha az optikai tengelyre merőleges tükörrel a fényt visszaverjük, a tárgylencse éppen a látómező közepére képez le.

#### 11.3.4. A szöghelyzet leolvasása

A  $10^2$ -ként osztott és fokenként számozott skála előtt mozog a távcsőhöz rögzített leolvasójel. A főskálán tehát  $1/6^\circ$ , azaz  $10'$  pontossággal olvasható le a szöghelyzet. A két skálaosztás között elhelyezkedő leolvasójel helyzetének megállapítását segédskála teszi lehetővé. (A segédskálát a képmező jobb felső sarkában találjuk.) A leolvasójel kettős vonalból áll. Ez a leolvasójel az okuláron levő forgatógombbal eltolható. Az eltolással egyenértékű szögváltozást a segédskála mutatja,  $2''$ -kénti osztással. A segédskála bal

oldalán is látunk számokat, ezek a perceket jelzik. A szöghelyzet leolvasása tehát úgy történik, hogy az egész fokok és  $10^2$ -ek megállapítása után a leolvasójelet az alacsonyabbik  $10^2$ -es osztáshoz illesztjük úgy, hogy az éppen a kettős vonal közé essen. Ezt követően a segédskálán látható perceket és másodperceket a korábban leolvasott értékhez hozzáadjuk. A fenti eljárásnál hallgatólagosan feltettük, hogy minden beállítás előtt a segédskálát nullára állítottuk. Ezt azonban nem feltétlen kell megtennünk. Azonban ha véges segédskála pozícióból indulunk, akkor lehetséges, hogy a magasabbik  $10^2$ -es osztásra kell beállnunk a főskálán, a másik irányba indulva kifutunk segédskála tartományából. Az egyik irányban, és csak az egyikben, elvégezhető a kerek  $10^2$ -re való vissza-kompenzálás. A beállítás egyértelmű.

A távcső durva kézi mozgatásakor mindig a kar tövét fogjuk meg, és ügyeljünk arra, hogy a távcsövet mechanikailag ne terheljük, mert az a pontosságot lerontja. A távcső pontos beállítását, a 2 csavar rögzítése után, a II távcső finomállító teszi lehetővé.

## 11.4. A goniométer beállítása

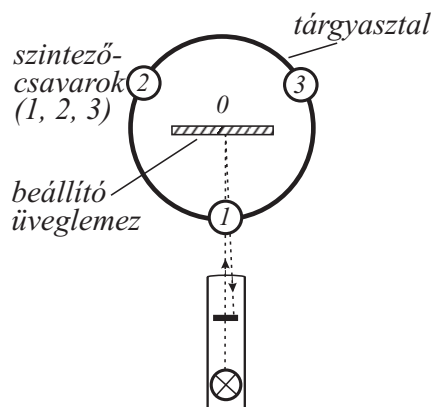
A goniométer érzékeny mérőeszköz, a hullámhosszban pl.  $10^{-4}$  nagyságrendű pontosságot is elérhetünk. Ahhoz azonban, hogy a készülék maximális teljesítőképességét ki tudjuk használni, a goniométer gondos beállítása szükséges. A beállítások az optikai mérések fontos részét képezik, nem elhagyhatók. Egyúttal lehetőség nyílik az adott berendezés működésének alapos megértésére.

A beállítás során a tárgyasztal síkját, majd a távcső optikai tengelyét és a kollimátort a forgástengelyre merőlegesre állítjuk. Ezután felkészülünk a ráccsal való munkára: a rácst a kollimátorra merőlegesre állítjuk. Végül a szögskála kezdőpontját a kollimátortengely irányához (a nulladrendű vonal irányához) állítjuk.

### 11.4.1. A tárgyasztal síkjának beállítása

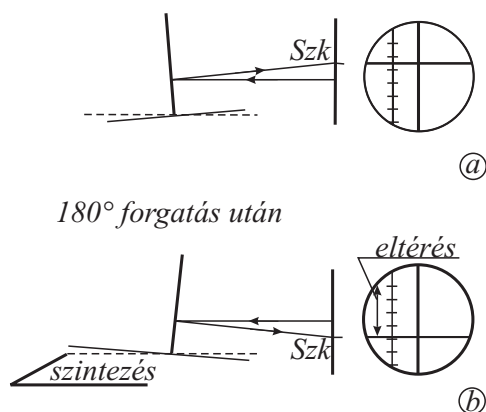
A pontos méréshez a tárgyasztal síkját a forgástengelyre merőlegesre kell állítani.

1. Állítsuk úgy a tárgyasztalt, hogy az egyik szintezőcsavar a távcső felé nézzen (11.6. ábra)! A beállító üveglemezt helyezzük kb. merőlegesen a távcsőre! Az asztal forgatásával (és esetleg a távcső döntésével) keressük meg a távcsőből kivetített fonálkeresztnek az üveglemezről, mint tükörről, visszavert képét! Fényes narancssárga szálkeresztet kell keresnünk. Olvassuk le az okulár skáláján a visszavert szálkereszt magasságát, vagyis a szálkereszt vízszintes vonalának helyzetét (11.7.a. ábra)!
2. Forgassuk el a tárgyasztalt  $180^\circ$ -kal (11.7.b. ábra)! Olvassuk le most is a szálkereszt magasságát, és a távcső vonalában levő (a 11.6. ábrán az 1 jelű) szintezőcsavarral az eltérés felét állítsuk! Ezzel a tárgyasztal síkjában fekvő  $1-0$  egyenes merőleges a



11.6. ábra. A tárgyasztal beállítása – I.

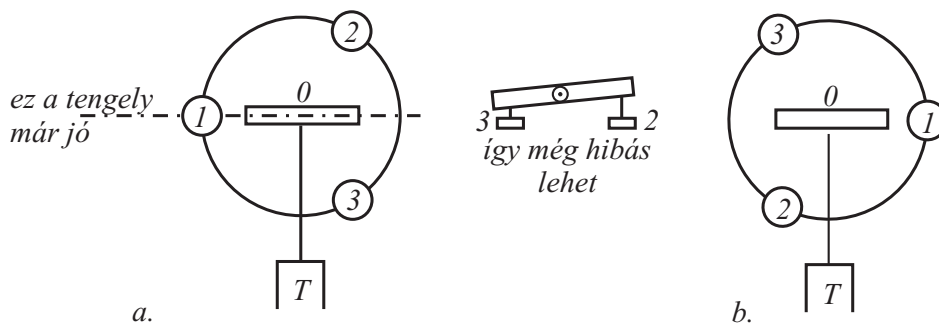
forgástengelyre. Ugyanakkor az egész sík nem feltétlenül merőleges, mivel pl. a 2 szintezőcsavarnál a tárgyasztal síkja magasabban lehet, mint a 3-nál.



11.7. ábra. A tárgyasztal beállítása – II.

3. Forgassuk el a tárgyasztalt  $90^\circ$ -kal, és helyezzük el a beállítóüveget, ismét a távcsőre merőlegesen (11.8.a. ábra)! Olvassuk le a szálkereszt pozícióját!
4. Forgassuk el a tárgyasztalt  $180^\circ$ -kal (11.8.b. ábra), és az eltérés felét állítsuk a 2-es és 3-as szintezővel szimmetrikusan, vagyis negyedét az egyikkel, negyedét a másikkal! Ezzel az eljárással nem rontottuk el a már beállított 1-0 tengelyt, hiszen csak egy kissé elforgattuk a tárgyasztalt ezen tengely körül. Így tehát mind 0-1, mind a rá merőleges 0-T egyenes is merőleges a forgástengelyre, így az egész sík is az.





11.8. ábra. A tárgyasztal beállítása – III.

### 11.4.2. A kollimátor és a távcső tengelyének beállítása

1. A kollimátorcső végére (a rés helyére) egy fonálkereszttel ellátott kis kiegészítő fényforrást helyezünk.
2. A távcső rövid kettős célzókeresztjét a távcső forgatásával ráállítjuk a kollimátor narancssárga mezőben megjelenő, fekete fonálkeresztjének függőleges száljára. A tárgyasztalt addig forgatjuk, míg a távcsőből kivetített fényes szálkereszt függőleges szálja is a kollimátor szálkeresztjére nem esik.
3. Ezután a távcső és a kollimátor függőleges állítócsavarjával mindhárom szálkeresztet fedésbe hozzuk.

Ezzel a kollimátor és a távcső egytengelyűvé vált, és egyúttal ezzel a tengellyel párhuzamos a tárgyasztal síkja is.

### 11.4.3. A rács merőlegesre állítása a kollimátorra

Az (11.1) egyenlet csak merőleges beesés esetén érvényes, ezért a rács síkját a kollimátortengelyre merőleges helyzetbe kell hoznunk. A beállítás elve és lépései azonosak a két goniométer esetén. A beállítást a következő jelenség segítségével hajthatjuk végre.

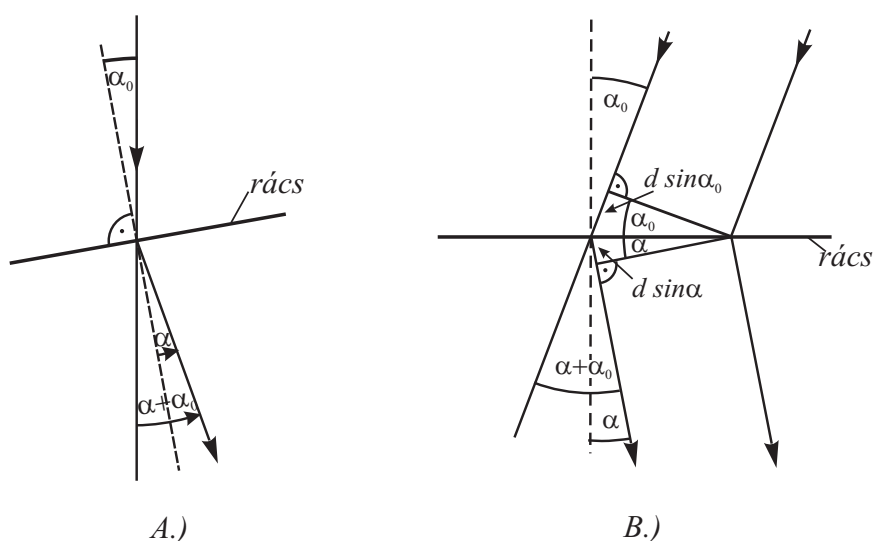
Ha a rácsnak a beállítandó, merőleges helyzettel bezárt  $\alpha_o$  szögét (11.9.A. ábra) változtatjuk, akkor az elhajlított fénysugárnak az optikai tengellyel bezárt szöge,  $\alpha_o + \alpha$  is változik. Ez az a szög, amit mérünk. Az  $\alpha_o$ -t lassan változtatva észrevesszük, hogy egy bizonyos  $\alpha_o$ -nál az  $\alpha_o + \alpha$  szögnek minimuma van.

Írjunk fel egy elhajlított nyalábra érvényes összefüggést, nem merőleges beesés mellett (11.9.B. ábra):

$$k\lambda = d \sin \alpha + d \sin \alpha_o$$

$$k\lambda = 2d \sin \frac{\alpha + \alpha_o}{2} \cos \frac{\alpha - \alpha_o}{2}.$$

Egy kiszemelt vonalra (adott  $k$  és  $\lambda$ )  $k\lambda = \text{állandó}$ , tehát a két szögfüggvény szorzata állandó. Másrészt, a szinuszfüggvény monoton a  $0-90^\circ$  tartományban. Tehát ahol  $\alpha_0$  változtatása közben  $\alpha_0 + \alpha$ -nak minimuma van, ott a  $\sin \frac{\alpha + \alpha_0}{2}$ -nek is minimuma van. Viszont ahhoz, hogy a szorzat állandó maradjon a  $\cos \frac{\alpha - \alpha_0}{2}$ -nek maximumának kell lennie. Ez  $\alpha = \alpha_0$ -nál következik be. Ez még nem a rács kívánt merőleges állapota, de egy jól mérhető helyzet. Ezt a minimumot a rács szimmetrikus helyzetében ( $-\alpha_0$  szögnél) is meg lehet találni. Ha a rácsot az így megtalált két szöghelyzet számtani közepére állítjuk, akkor merőleges lesz a beeső nyálábra, azaz beállítottuk a keresett  $\alpha_0 = 0$  helyzetet. A

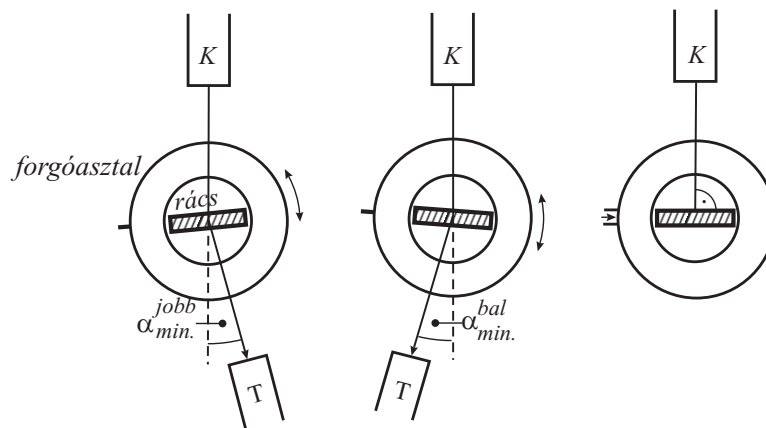


11.9. ábra. Elhajlás rácson, nem merőleges beesés esetén

fentieket figyelembe véve a rácsot a következőképpen állíthatjuk az optikai tengelyre merőleges helyzetbe. Helyezzük a rácsot a tárgyasztalra! Lazítsuk meg a tárgyasztal  $\theta$ -os rögzítőcsavarját. Így válik mérhetővé a rácsot tartalmazó asztal elforgatásának szöge. A tárgyasztal forgatásával keressük meg egy kiválasztott vonal jobb oldali eltérítési minimumát! Jegyezzük fel a tárgyasztal alatti szögskálán a tárgyasztal szöghelyzetét! Végezzük el ugyanezt a bal oldalon is, majd forgassuk a tárgyasztalt a két szöghelyzetet éppen felező szöghöz! A beállítás lépéseit nyomon követhetjük a 11.10. ábrán.

#### 11.4.4. A skála kezdőértékének beállítása

Célszerű a kollimátor irányához (a  $0$ . rendhez) rendelni a szögskála  $0^\circ$ -os pozícióját. Ehhez a következőket kell tennünk.



11.10. ábra. A rács merőlegesre állítása

1. Álljunk rá a távcsővel a rés képére, azaz a felbontatlan, nulladrendű vonalra! Rögzítsük a távcsövet (2 csavar)! Olvassuk le az alsó leolvasó távcsövön az üvegtörésmutató skáláját! Ha ez jelentősen eltér a  $0^\circ$ -tól ( $> 1^\circ$ ), akkor lazítsuk ki a főtengely-rögzítőt (1), és kapcsoljuk a (3) csavarral a főtengelyt a forgóasztalhoz! Így a recés szélű forgóasztal forgatásával közvetlenül a főtengelyt és a rajta levő skálázott üvegtörésmutató tudjuk forgatni (akár  $360^\circ$ -ot is).
2. Állítsuk a skálát a forgóasztal kb.  $0^\circ$ -ra! Oldjuk ki a 3 csavart, rögzítsük a főtengelyt (1), majd a főtengely finomállítóval (I) álljunk egész pontosan  $0^\circ$ -ra! Előzőleg természetesen a leolvasó távcső oldalsó segéd-skáláját, a hátoldalon levő gombbal, ugyancsak nullára kell állítanunk. Ha a szögskála eleve  $0^\circ$  közelében volt, elegendő csak a főtengely finomállítóval dolgoznunk.

## 11.5. A mérés menete

### 11.5.1. A spektrállámpa vonalainak hullámhosszmérése

Ha a laborvezető más utasítást nem ad, az első két rendet mérjük. Egy-egy vonal mérését végezzük úgy, hogy a nulladrendű vonaltól jobbra és balra is olvassuk le a szögértékeket, és ezek számtani közepével számoljuk a hullámhosszakat! Ezzel a módszerrel a skála nullahibáját és részben a rácsnak a kollimátorhoz viszonyított nem tökéletes merőlegességéből származó hibát kiejtjük.

A mérésnél használjuk a távcső finomállítóját! A távcsőtengely rögzített állásában a távcső finomállítóval pontosan ráállhatunk a kiszemelt vonalra. Ne felejtsük el azonban kilazítani a távcsőtengely rögzítőt, ha a következő vonalra forgatjuk a távcsövet!

Vizsgáljuk meg a mérés reprodukálódását! Álljunk többször rá egy vonalra, és becsüljük meg az  $\alpha$  eltérési szög  $\Delta\alpha$  hibáját! Vessük össze ezt az értéket az üvegtörésmutatóból eredő leolvasási hibával! Nyilván  $\Delta\alpha$  számos hibaforrás hatását egyesíti, és a hibaszámításban  $\alpha$  hibájaként ezt kell tekintetbe venni.

### 11.5.2. A prizma diszperziójának vizsgálata

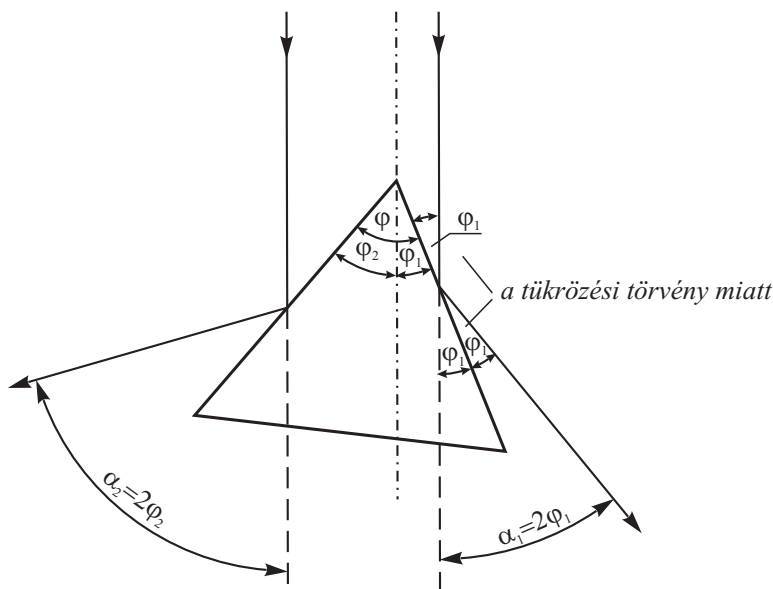
A prizma törésmutatóját a (11.2) összefüggés alapján mérhetjük meg. Meg kell tehát határozni a prizma törőszögét, és mérni kell a minimális eltérési szögeket (minden hullámhosszra).

#### A prizma törőszögének mérése

A prizma törőélét állítsuk szembe a kollimátorral (11.11. ábra)! Mérjük a rés törőalopokról visszavert képének a beeső nyalábbal bezárt szögeit! A 11.11. ábra alapján a törőszög:

$$\phi = \frac{\alpha_1 + \alpha_2}{2}.$$

Természetesen, mivel az üvegtörésmutató  $0-360^\circ$ -ig skálázott, az egyik oldalon a leolvasott szögértéket ki kell vonni  $360$  fokból.



11.11. ábra. törőszög mérése

## A minimális eltérési szög mérése

A prizma a 11.2. ábra szerint a vizsgálandó fényforrásból párhuzamos fénynyalábot ejtünk. A távcsőben megkeressük a rés éles képét (a vonalas színek egyik vonalát). A távcsőben figyelve a kép mozgását, a prizmat úgy forgatjuk el, hogy a fénysugár eltérési szöge minimális legyen. Ezt arról ismerjük fel, hogy a pontos beállításhoz képest a prizmat akármelyik irányba forgatjuk el, a vizsgált színeképvonal a távcsőben mindig ugyanazon irányba tér ki. Ha megmérjük minden színeképvonal minimális eltérési szögét, a (11.2) összefüggésből meghatározhatjuk a prizma törés-mutatóját a hullámhossz függvényében. A színeképvonalak hullámhosszát a rács segítségével már meghatároztuk.

## 11.6. Elmélet

### 11.6.1. A rács színekévének keletkezése

A *Fényelhajási jelenségek vizsgálata* fejezetben megvizsgáltuk egyetlen résen és a kettős résen kialakuló Fraunhofer-képek jellemzőit. Az ott bemutatott levezetéseket itt nem ismételjük meg, bár a rácson létrejövő Fraunhofer-kép kialakulása úgy érthető meg legkönnyebben, ha nyomon követjük a rések számának növekedésével a kép változásait.

Merőleges beesés esetén, egyetlen  $a$  szélességű rés (*slot*) Fraunhofer-kévének intenzitás eloszlását a

$$I = |A|^2 = A_o^2 a^2 \left( \frac{\sin \varepsilon}{\varepsilon} \right)^2 = I_o \frac{\sin^2 \varepsilon}{\varepsilon^2}$$

függvény írja le, ahol

$$\varepsilon = \pi \frac{a}{\lambda} \sin \alpha,$$

$\alpha$  pedig a fénynyaláb eltérülésének szöge.

Több rés esetén az egyes résekről érkező nyalábok még egymással is interferálnak. Ha  $d$  a rések távolsága (11.1. ábra), akkor a rések azonos pontjaiból induló nyalábok között létrejövő  $\delta$  fáziskülönbség:

$$\delta = \frac{2\pi}{\lambda} d \sin \alpha.$$

Ennek megfelelően  $N$  darab szomszédos rés esetén, amelyek egymástól  $d$  távolságra vannak, az eredő amplitúdó az egyes résekről kapott amplitúdók összege, figyelembe véve a közöttük lévő fáziskülönbségeket:

$$A_{N-slot} = A_{1-slot} (1 + e^{i\delta} + e^{i2\delta} + e^{i3\delta} + \dots + e^{iN\delta}).$$

A zárójelben levő kifejezés egy mértani sor, amelynek összege:

$$\sum_{j=0}^{N-1} e^{ij\delta} = \frac{(e^{i\delta})^N - 1}{(e^{i\delta}) - 1} = \frac{e^{iN\delta} - 1}{e^{i\delta} - 1} = \frac{e^{iN\delta/2} (e^{iN\delta/2} - e^{-iN\delta/2})}{e^{i\delta/2} (e^{i\delta/2} - e^{-i\delta/2})} =$$

$$= e^{i(N-1)\delta/2} \frac{\sin(N\delta/2)}{\sin(\delta/2)}.$$

Az intenzitás:

$$I_{N-slot} = |A_{N-slot}|^2 = |A_{1-slot}|^2 \frac{\sin^2(N\phi)}{\sin^2(\phi)} = I_o \frac{\sin^2(\varepsilon)}{\varepsilon^2} \frac{\sin^2(N\phi)}{\sin^2(\phi)} \quad (11.3)$$

ahol felhasználtuk, hogy  $|e^{i(N-1)\delta/2}|^2 = 1$ , és bevezettük a következő jelölést:

$$\phi = \delta/2 = \pi \frac{d}{\lambda} \sin \alpha. \quad (11.4)$$

A (11.3) szorzat második tényezője, amely az egy rés Fraunhofer-képének szögfüggését adja, a harmadik tényezőhöz képest lassan változó függvény, amely a színek burkoló görbét írja le. A kialakuló diffrakciós kép fő jellemzőit a harmadik tényező határozza meg.

Vizsgáljuk meg a szorzat harmadik tényezőjét! A nevező a

$$\phi = k\pi \text{ vagy } \delta = k2\pi \quad (k = 0, \pm 1, \pm 2, \dots) \quad (11.5)$$

helyeken nulla értéket vesz fel, de a függvényérték mégsem lesz végtelen, mert ezeken a helyeken a számláló is nulla. Ezeken a helyeken veszi fel az intenzitás a maximális értékeit, amelyeket főmaximum értékeknek nevezünk. A főmaximumok nagyságát megkapjuk, ha képezzük a harmadik tényező határértékét, miközben  $\phi$  tart a  $k\pi$  értékekhez. Kétszer alkalmazva a L'Hospital-szabályt, megkapjuk a véges határértéket:

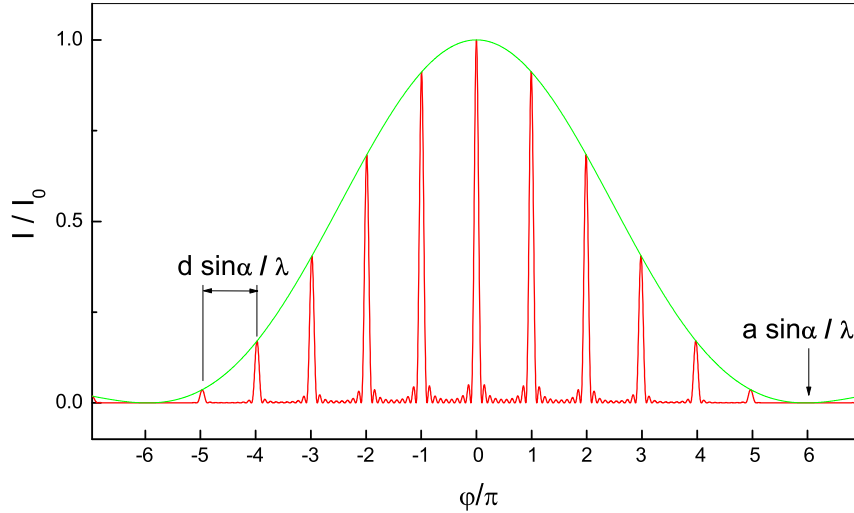
$$\lim_{\phi \rightarrow k\pi} \frac{\sin^2(N\phi)}{\sin^2(\phi)} = \lim_{\phi \rightarrow k\pi} \frac{N \sin(2N\phi)}{\sin(2\phi)} = \lim_{\phi \rightarrow k\pi} \frac{N^2 \cos(2N\phi)}{\cos(2\phi)} = N^2.$$

A csúcsok magassága tehát  $N^2$ -tel, szélessége  $1/N$ -nel arányos, vagyis a csúcs alatti terület (az ún. integrális intenzitás) arányos  $N$ -nel, ami összhangban van azon elvárásunkkal, hogy az átjutott összes energiának a rések számával kell arányosnak lennie.

A 11.12. ábrán bemutatjuk a normált intenzitás függvényének menetét  $N = 15$  értékre,  $k = \phi/\pi$  függvényében. Az ábrán az is látható, hogy a főmaximumok között másodlagos maximumok is megjelennek, ezek intenzitása azonban lényegesen kisebb a főmaximumokénál. Ráadásul  $N$  növekedtével a mellékmaximumok intenzitása csökken. A főmaximumok mindkét oldalán az első minimumhely ott lesz, ahol a  $\sin(N\phi)/\sin(\phi)$  tényező számlálója nullává válik, míg a nevezője nullától különbözik. A nulladrendű főmaximum esetén ez az

$$N\phi = \pi, \text{ azaz a } \delta = 2\pi/N \quad (11.6)$$

érték mellett következik be. A többi főmaximumtól ugyanilyen távolságra lesz az első minimumhely.



11.12. ábra. A rács intenzitáseloszlásának alakja  $N=15$  esetén

A fentiekben mondottak értelmében az optikai rács elhajlási képén a főmaximumoknak megfelelő csúcsok rendkívül keskeny és magasak, a közöttük lévő másodlagos maximumok pedig elhanyagolhatóvá válnak. A főmaximumnak megfelelő csúcsokat színeképvonalaknak nevezzük. Ezek a vonalak párhuzamosak lesznek a rács vonalaival, ha a rés szintén párhuzamos velük.

A színeképvonalak helye az  $\alpha$  szög függvényében (11.4) és (11.5) figyelembevételével

$$d \sin \alpha = k\lambda \quad (k = 0, \pm 1, \pm 2, \dots), \quad (11.7)$$

amely megfelel az (11.1) kifejezésnek.

Az optikai ráccsal kapcsolatos eddigi megfontolásaink monokromatikus fényforrásra vonatkoztak. Ha a fényforrás több hullámhosszúságú (színű) fényt is tartalmaz, akkor az eltérő hullámhosszú fénynek megfelelő főmaximumok különböző  $\alpha$  szögeknél fordulnak elő. Az azonos  $k$  rendhez tartozó színeképvonalak együttesét a  $k$ -ad rendű színeképvonalnak nevezzük. A  $k=0$ -hoz tartozó központi képnél minden hullámhossz egybeesik, tehát az  $\alpha=0$  szöghöz tartozó vonal színe megegyezik a fényforrás színével. Merőleges beesés esetén, ettől a vonaltól jobbra és balra szimmetrikusan helyezkednek el az egyes rendek.

Az eddigi eredményeink alapján könnyen megadhatjuk a rács két fontos fizikai jellemzőjének, a *diszperzió*nak és a *felbontóképesség*nek függését a rács paramétereitől.

A *diszperzió* az a mennyiség, amely megadja, hogy két spektrumvonal, amely egymástól  $\Delta\lambda$  hullámhosszban különbözik, milyen  $\Delta\alpha$  szögtávolságra van egymástól. A (11.7)

összefüggésből  $\lambda$ -t kifejezve, a kapott kifejezést  $\alpha$  szerint deriválva, majd a deriváltat a véges növekmények arányával helyettesítve és a reciprokot véve, azt kapjuk, hogy:

$$\frac{\Delta\alpha}{\Delta\lambda} = \frac{k}{d \cos \alpha}. \quad (11.8)$$

Az egyenlet alapján látható, hogy a  $\Delta\lambda$  távolságú spektrumvonalak a  $k$  rend növekedésével egyre távolabb kerülnek egymástól, vagyis a magasabb rendekben nő a diszperzió. Ez egyúttal azt is jelenti, hogy a magasabb rendek egyre szélesebbek. A (11.8) kifejezésből az is látható, hogy a diszperzió annál nagyobb, mennél kisebb a  $d$  réstávolság, azaz mennél nagyobb az  $1/d$  rácsállandó.

A rács *felbontóképessége* megadja, hogy milyen legkisebb  $\Delta\lambda$  hullámhossz különbséget tudunk a rács spektrumában megkülönböztetni. Ennek általánosan elfogadott feltétele az ún. Rayleigh-kritérium, vagyis az, hogy a  $\lambda + \Delta\lambda$  hullámhosszú fény  $k$ . főmaximuma ugyanannál a szögnél legyen, mint a  $\lambda$  hullámhosszú fény  $k$ . rendű első minimuma. (11.4) és (11.5) alapján a  $\lambda + \Delta\lambda$  hullámhosszú fény  $k$ . főmaximumának helye:

$$\sin \alpha = \frac{k}{d}(\lambda + \Delta\lambda). \quad (11.9)$$

(11.4) és (11.6) alapján megkapható a  $\lambda$  hullámhosszú fény  $k$ . rendű első minimumhelye:

$$\sin \alpha = \frac{k}{d}\lambda + \frac{\lambda}{dN}. \quad (11.10)$$

A (11.9) és (11.10) kifejezésben szereplő  $\sin \alpha$ -kat egyenlővé téve, kis átalakítás után megkapjuk a rács felbontóképességét:

$$\frac{\lambda}{\Delta\lambda} = kN. \quad (11.11)$$

Látszik, hogy a felbontóképesség a rendek növekedésével nő.

### 11.6.2. A prizma színekének jellemzői

A szóróprizma esetén azt használjuk ki a fény spektrális felbontására, hogy a törésmutató hullámhossz függő, vagyis  $n = n(\lambda)$ . Ez az ún. *diszperziós görbe*, amely megmérhető a prizma  $\varepsilon_{min}$  minimális eltérítési szögének mérésével.

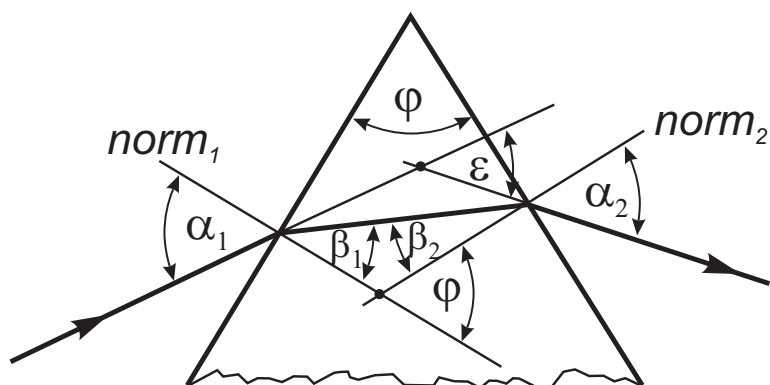
Az alábbiakban a 11.13. ábra alapján kiszámítjuk, hogyan függ a prizma  $\varepsilon$  eltérítési szöge az  $\alpha_1$  beesési szögtől, a prizma  $\phi$  törőszögétől és a prizma anyagának  $n$  törésmutatójától. A háromszög külső szögeire vonatkozó tétel alapján felírható:

$$\varepsilon = (\alpha_1 - \beta_1) + (\alpha_2 - \beta_2) = \alpha_1 + \alpha_2 - \phi, \quad (11.12)$$

hiszen

$$\beta_1 + \beta_2 = \phi. \quad (11.13)$$





11.13. ábra. A szóróprizma sugármenete

A Snellius–Descartes-törvény értelmében:

$$\sin \alpha_1 = n \sin \beta_1, \quad (11.14)$$

$$\sin \alpha_2 = n \sin \beta_2. \quad (11.15)$$

A (11.15) összefüggés (11.13) felhasználásával átalakítható:

$$\sin \alpha_2 = n \sin(\phi - \beta_1) = n(\sin \phi \cos \beta_1 - \cos \phi \sin \beta_1).$$

Ez az egyenlet (11.14) felhasználásával tovább módosítható:

$$\sin \alpha_2 = n(\sin \phi \cos \beta_1 - \cos \phi \sin \beta_1) = \sin \phi \sqrt{n^2 - \sin^2 \alpha_1} - \cos \phi \sin \alpha_1.$$

A kapott összefüggés felhasználásával (11.12)-ből  $\varepsilon$  kifejezhető  $\alpha_1$  és  $\phi$  függvényeként:

$$\varepsilon = \alpha_1 - \phi + \arcsin \left( \sin \phi \sqrt{n^2 - \sin^2 \alpha_1} - \cos \phi \sin \alpha_1 \right). \quad (11.16)$$

Az  $\varepsilon$  eltérítési szög minimumát  $\alpha_1$  függvényében úgy kapjuk meg, hogy a (11.16) kifejezést deriváljuk  $\alpha_1$  szerint, majd megoldjuk a  $d\varepsilon/d\alpha_1 = 0$  egyenletet. A deriválást végrehajtva és rendezve a kapott egyenletet:

$$1 - \left( \sin \phi \sqrt{n^2 - \sin^2 \alpha_1} - \cos \phi \sin \alpha_1 \right)^2 = \left( \cos \phi \cos \alpha_1 + \sin \phi \frac{\sin 2\alpha_1}{2\sqrt{n^2 - \sin^2 \alpha_1}} \right)^2.$$

Behelyettesítéssel belátható, hogy az egyenletet kielégíti a

$$\sin \alpha_1 = n \sin \frac{\phi}{2} \quad (11.17)$$

feltétel. A (11.17) feltételből (11.14) felhasználásával az következik, hogy

$$\beta_1 = \frac{\phi}{2}, \quad (11.18)$$

és (11.13) alapján

$$\beta_1 = \beta_2. \quad (11.19)$$

A (11.14) és (11.15) összefüggések alapján (11.19)-ből az is következik, hogy

$$\alpha_1 = \alpha_2, \quad (11.20)$$

vagyis a sugármenet szimmetrikus. A szélsőérték minimum, mert a (11.17) feltétel mellett  $d^2\varepsilon/d\alpha_1^2 > 0$ .

A (11.20) feltétel felhasználásával (11.12)-ből megadható  $\varepsilon_{min}$ :

$$\varepsilon_{min} = 2\alpha_1 - \phi. \quad (11.21)$$

Ebből (11.14) és (11.18) figyelembe vételével megadható a törésmutató függése az  $\varepsilon_{min}$  minimális eltérítési szögtől:

$$n = \frac{\sin\left(\frac{\phi + \varepsilon_{min}}{2}\right)}{\sin\left(\frac{\phi}{2}\right)}.$$

Ez az összefüggés ad lehetőséget arra, hogy a prizma törőszögének ismeretében, a minimális eltérítési szög hullámhossz függésének mérésével meghatározzuk a törésmutató diszperziós görbéjét.

### 11.6.3. A diszperzió mérőszámai

A spektroszkópiában a *Fraunhofer-vonalak* nevezetes sarokpontok [1]. Ezek a Nap abszorpciós színekét követik.

Ha egyenlő törőszögű, de különböző anyagú (törésmutatójú) prizmákon bocsátunk át fényt, nemcsak az eltérés mértéke, hanem a színek hosszúsága is különböző lesz. Tekintsünk kis törőszögű prizmat. Ez a szélső ibolya, ill. szélső vörös, azaz a *H*, ill. *A* vonalaknak megfelelő sugarakat  $\delta_H = (n_H - 1)\varphi$ , ill.  $\delta_A = (n_A - 1)\varphi$  szöggel téríti el. A színek hossza  $(\delta_H - \delta_A)$ -val, vagyis  $(n_H - n_A)$ -val arányos, amiért is ez a különbség az anyagok diszperziójának mértékéül szolgálhat. A gyakorlatban az optikai üvegeknél inkább a következő mértékek használatosak: az  $n_H - n_C$  *fajlagos diszperzió*, a színek legfényerősebb részére vonatkozó  $n_F - n_C$  *közepes diszperzió*, továbbá az  $(n_F - n_C)/(n_D - 1)$  *relatív diszperzió* és ez utóbbi reciproka, az *Abbe-féle szám*. Az alábbi táblázatban összefoglaltuk a fontosabb közegek néhány nevezetes Fraunhofer-vonalnál mérhető törésmutatóját és közepes diszperzióját.

| Jel | $\lambda$ (nm) | szín   |
|-----|----------------|--------|
| A   | 760.8          | vörös  |
| B   | 686.7          | vörös  |
| C   | 656.3          | vörös  |
| D   | 589.3          | sárga  |
| E   | 527.0          | zöld   |
| F   | 486.1          | zöld   |
| G   | 430.8          | kék    |
| H   | 396.8          | ibolya |

11.1. táblázat. A Fraunhofer-vonalak

| Közeg            | $n_A$ | $n_C$ | $n_D$ | $n_F$ | $n_H$ | $n_F - n_C$ |
|------------------|-------|-------|-------|-------|-------|-------------|
| Víz              | 1.329 | 1.331 | 1.333 | 1.337 | 1.343 | 0.006       |
| Koronaüveg (BK1) | 1.505 | 1.508 | 1.510 | 1.516 | 1.527 | 0.008       |
| Flintüveg (F3)   | 1.603 | 1.608 | 1.613 | 1.625 | 1.645 | 0.017       |
| Szénkéreg        | 1.609 | 1.618 | 1.628 | 1.652 | 1.699 | 0.034       |

11.2. táblázat. Fontosabb optikai közegek diszperziója

#### 11.6.4. Hibaszámítás

Kifejezéseinkben szögfüggvények szerepelnek, ezért a hibaszámításhoz használt kifejezésekben a szögeket célszerű radiánban megadnunk.

A hullámhossz mérés hibáját az (11.1) összefüggés alapján, a hibaszámításról szóló fejezet (11.17) összefüggése szerint számoljuk:

$$\Delta\lambda = \frac{d\lambda}{d\alpha} \Delta\alpha = \frac{d}{k} \cos\alpha \cdot \Delta\alpha.$$

A relatív hiba pedig:

$$\frac{\Delta\lambda}{\lambda} = \operatorname{ctg}\alpha \cdot \Delta\alpha, \quad (11.22)$$

ahol  $\Delta\alpha$  a szögmérés hibája a goniométeren.

A törésmutató hibája a (11.2) összefüggés alapján számolható. Vezessünk be új jelöléseket! Legyen

$$a = \frac{\phi + \varepsilon_{\min}}{2} \text{ és } b = \frac{\phi}{2}!$$

Az  $a$  és  $b$  mennyiségek abszolút hibái könnyen kiszámolhatók:

$$\Delta a = \frac{1}{2}(\Delta\phi + \Delta\varepsilon_{\min}), \text{ és } \Delta b = \frac{1}{2}\Delta\phi,$$

ahol  $\Delta\phi$  a törőszög mérés hibája,  $\Delta\varepsilon_{\min}$  pedig a minimális eltérítési szög mérésének hibája. Formálisan a szinuszfüggvényt tartalmazó kifejezés relatív hibája, mint láttuk,

(11.22) alakú. A törésmutató (11.2) kifejezése két szinuszos kifejezés hányadosa, amelyek relatív hibája ezek szerint:

$$\frac{\Delta n}{n} = ctga \cdot \Delta a + ctgb \cdot \Delta b.$$

## 11.7. Feladatok

1. Állítsuk be a goniométert!
2. Mérjük meg a spektrállámpa vonalainak hullámhosszát!
3. Feltéve hogy a rácsot  $4 \text{ cm}$  szélességű párhuzamos nyaláb éri, számoljuk ki, hogy az 1., 2. és 3. rendben milyen a felbontás! Adjuk meg, hogy a spektrum sárga tartományában mekkora legkisebb  $\Delta\lambda$  hullámhossz különbséget tudunk megkülönböztetni!
4. Mérjük meg a kiadott prizma anyagának diszperzióját! Ábrázoljuk a mért törésmutatót a hullámhossz függvényében!
5. Adjuk meg a mért prizma közepes diszperzióját. Eredményünket hasonlítsuk össze a táblázatban megadott közegek diszperziójával.
6. A rácsot a fentiekben leírt módszerrel kb.  $0,5\text{-}1^\circ$  pontossággal tudjuk a bejövő nyalábra merőlegesre állítani. A két oldalon mért spektrumvonalak szimmetriája ilyenkor perc nagyságrendű  $|\alpha_{jobb} - \alpha_{bal}| \approx 1'$ . Felvetődik a kérdés, hogy ebből a hibából milyen hiba tevődik át a hullámhossz értékébe, figyelembe véve azt is, hogy a hullámhosszat a vonalak jobb- és baloldalon mért szögeinek átlagából számoltuk. Az átlagolással feltehetőleg a hiba jelentős részét kiejtjük, azonban nem mindet, hiszen az összefüggések nem lineárisak. A megmaradó hiba érezhetően "kicsi" lesz, azonban a mérés hibája is igen kicsi, s így nem nyilvánvaló, hogy az említett hatás elhanyagolható-e vagy sem.

### 11.7.1. Elméleti feladatok

1. A mért legnagyobb hullámhosszra adjuk meg a maximális rend értékét.
2. A különböző rendű spektrumok átfedhetnek, vagyis a  $j$ -ed rendű ibolya ( $i$ ) vonal megelőzheti a  $k$ -ad rendű vöröset ( $v$ ). Adjuk meg matematikailag, hogy hányadik rendben ( $k$ ) áll elő  $n$ -szeres átfedés ( $j = k + n$ ) adott  $\lambda_i - \lambda_v$  spektrumhatárok esetén. Lehet-e kettős átfedés ( $j = k + 2$ ) a mért esetben?

## 11.8. Irodalom

1. Budó Ágoston: Kísérleti fizika III., Tankönyvkiadó, Budapest, 1977.
2. Dr. Ábrahám György: Optika, Panem Kft., Budapest, 1998.

# 12. fejezet

## FÉNYELHAJLÁSI JELENSÉGEK VIZSGÁLATA

(Havancsák Károly)

### 12.1. Bevezetés

A fény hullámtermészetének vizsgálatára több mérést is végzünk a laboratóriumban. Az egyik ilyen mérés az optikai rácson létrejövő fényelhajlás, amelyet goniométerrel vizsgálunk, és lehetőséget ad a fény hullámhosszának mérésére. A jelen mérés során pedig keskeny résen, vékony szálon, a félteret eltakaró élen történő elhajlási jelenségeket vizsgáljuk.

A Huygens–Fresnel-elv szerint könnyen megérthető, hogy egy keskeny résen vagy vékony szálon is észlelhetjük a fényelhajlás jelenségét. Az elv szerint a fény terjedése úgy is felfogható, mintha a hullámfelület minden pontjából elemi gömbhullámok indulnának ki, és egy adott pontban ezek interferenciája határozza meg az intenzitást. A gyakorlat megvalósítása során fényforrásként lézert használunk, amely monokromatikus, párhuzamos és koherens nyalábot ad, így matematikailag is jól kezelhető, egyszerűen értelmezhető jelenségeket vizsgálhatunk. Az intenzitás eloszlását alkalmas eszközzel megmérve az elmélettel jó egyezést kapunk, ugyanakkor a rés szélességét és a szál vastagságát is meghatározhatjuk.

Az elhajlási jelenségeknek kétféle vizsgálata szokásos:

- A Fraunhofer-féle elhajlás esetén a párhuzamos nyalábok interferenciáját tekintjük. A Fraunhofer-féle elhajlás eredményeképpen kialakuló intenzitáseloszlás megfigyelhető, ha az ernyő és a rés közé helyezünk egy gyűjtőlencsét úgy, hogy annak fókuszsíkja éppen az ernyőn legyen. Az Abbe-féle leképezési elmélet szerint ugyanis a lencse az egymással párhuzamos sugarakat a fókuszsíkban egy pontba gyűjti össze, a résfelületről különböző irányba induló nyalábokat különböző pontokba. Ha a rés és az ernyő távolsága sokkal nagyobb, mint a résszélesség, vagyis az ernyőt végtelen távolinak tekinthetjük, akkor az ernyőn kialakuló intenzitás-eloszlás, lencse közbeiktatása nélkül is, a Fraunhofer-képet adja. A Fraunhofer-kép matematikailag Fourier-transzformációnak felel meg, és tárgyalása egyszerűbb, mint a következő, Fresnel-féle elhajlásé.

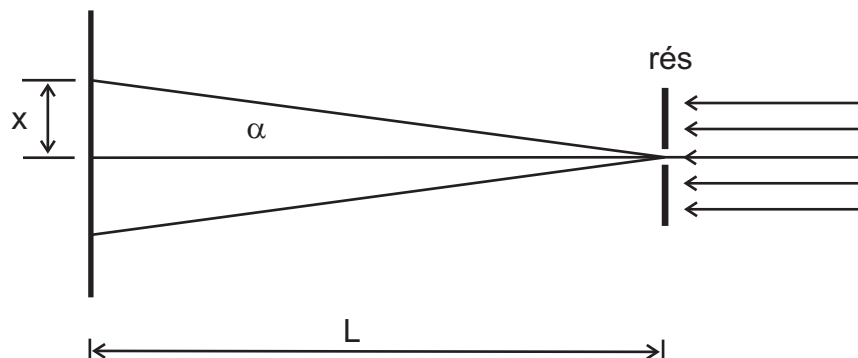
- A Fresnel-féle tárgyalásmód akkor szükséges, ha a tárgy–ernyő távolságot nem tekintjük végtelennek. Ilyenkor a párhuzamos síkhullámok helyett gömbhullámokkal kell számolnunk, és ennek elméleti tárgyalása nehezebb. A számításhoz felhasznált integrálok, az ún. Fresnel-integrálok, csak numerikusan oldhatók meg.

Az elhajlási jelenségek nem korlátozódnak a fényre. Az a tény, hogy egy objektumon szóródott hullámtermészetű sugárzás intenzitáseloszlásának elemzésével az objektum geometriai paraméterei meghatározhatók, igen nagy jelentőségű, mivel ennek alapján például megkaphatók a kristályos anyagok szerkezetének paraméterei. Ehhez olyan sugárzást kell használni, amelyek hullámhossza az atomi méretek nagyságrendjébe esik. Ez legtöbbször röntgensugárzás, de gyakori az elektron- vagy neutronnyaláb alkalmazása is, amelyek szintén hullámtermészetűek.

## 12.2. A mérés elve

### 12.2.1. Fraunhofer-féle fényelhajlás egyetlen résen

Keskeny résen áthaladó, párhuzamos és a rés síkjára merőleges fénynyaláb egy részre eltérül az eredeti irányától, fényelhajlás lép fel úgy, ahogy azt a 12.1. ábra mutatja. Az ábra a Fraunhofer-kép mérésének lencse nélküli változatát mutatja.



12.1. ábra. Fényelhajlás résen

Az intenzitás  $I(\alpha)$  eloszlását a szög függvényében az

$$I = I_0 \frac{\sin^2 \varepsilon}{\varepsilon^2}, \text{ ahol } \varepsilon = \pi \frac{a}{\lambda} \sin \alpha, \quad (12.1)$$

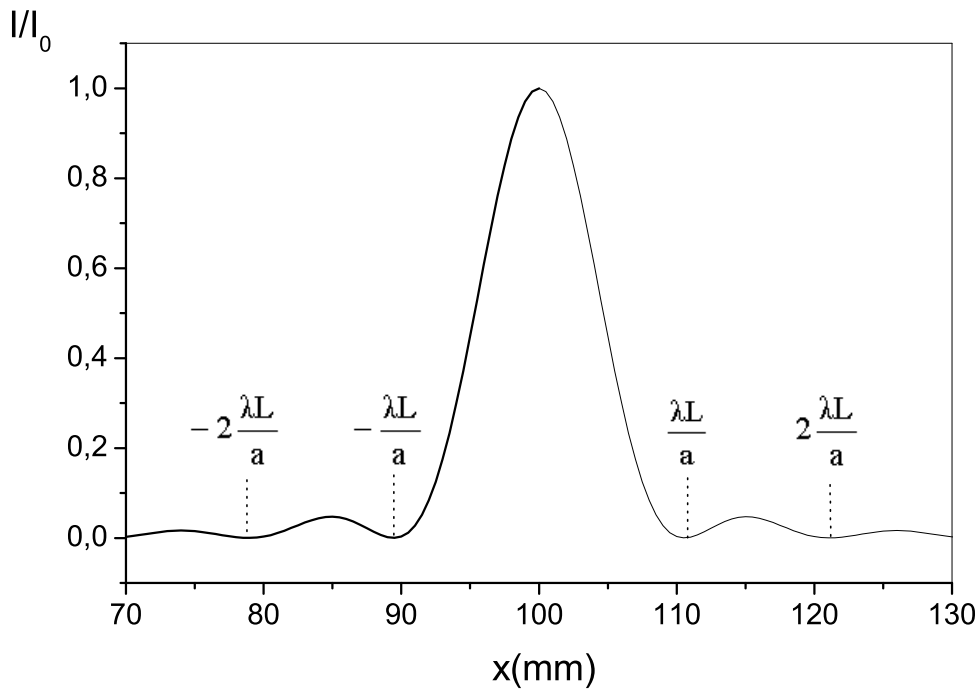
egyenlet adja meg, ahol  $\alpha$  az eltérülés szöge,  $I_0$  az  $\alpha = 0$  szögnél mérhető főmaximum intenzitása,  $a$  a rés szélessége,  $\lambda$  a fény hullámhossza.

Az 12.1 összefüggés alapján az intenzitás minimum helyeit a következő egyenlet adja meg:

$$\sin \alpha_n = n \frac{\lambda}{a}; \quad n = \pm 1, \pm 2, \pm 3, \dots \quad (12.2)$$

Ha a fényt egy, a rés méretéhez képest távoli ernyőn fogjuk fel, akkor az  $\alpha$  szög helyett az ernyőn mért távolságot használhatjuk változóként. Mivel a szög kicsi, jó közelítéssel írhatjuk, hogy  $\sin \alpha \approx \tan \alpha = x/L$ , ahol  $L$  a rés és a felfogó ernyő távolsága,  $x$  a főmaximum középpontjától mért távolság az ernyőn, ahogy azt a 12.1 ábra mutatja. Az ernyőn mért távolsággal kifejezve a minimumhelyeket:

$$x_n = n \frac{\lambda L}{a}; \quad n = \pm 1, \pm 2, \pm 3, \dots \quad (12.3)$$



12.2. ábra. A rés elhajlási képe

A normált intenzitásgörbe alakját az ernyőn mért távolság függvényében a 12.2. ábra mutatja. A lecsengő függvény nem periodikus, ezért az intenzitás maximumok helyét általában  $\lambda L/a$  irracionális többszöröse adják. Minél keskenyebb a rés, annál távolabb esnek egymástól a minimumok és maximumok, és annál nagyobb a középső csúcs féltérték-szélessége.

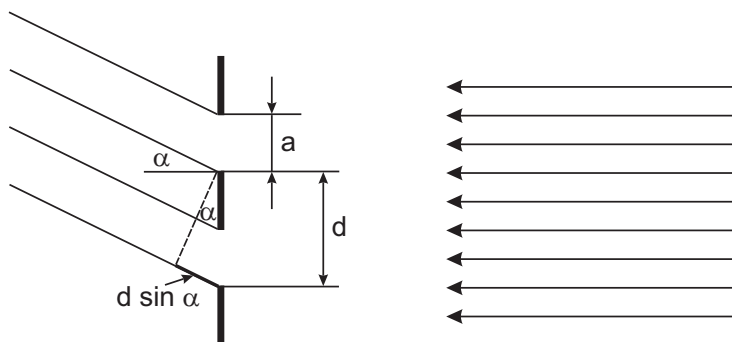


A résszélességet meghatározhatjuk úgy, hogy a minimumok  $x_n$  helyeit lemérjük, és ábrázoljuk  $n$  függvényében. A (12.3) kifejezés alapján a pontok olyan egyenesre illeszkednek, amelynek meredeksége:  $m = \lambda L/a$ . Innen a rés szélessége:

$$a = \frac{\lambda L}{m}. \quad (12.4)$$

### 12.2.2. Fraunhofer-féle fényelhajlás kettős résen

Ha két  $a$  szélességű rést helyezünk egymástól  $d$  távolságra, ahogyan azt a 12.3. ábra mutatja, akkor a réseken átjutó fénynyalábok egymással is interferálnak, és a rés elhajlási képén további interferenciacsíkok jelennek meg.



12.3. ábra. Fényelhajlás kettős résen

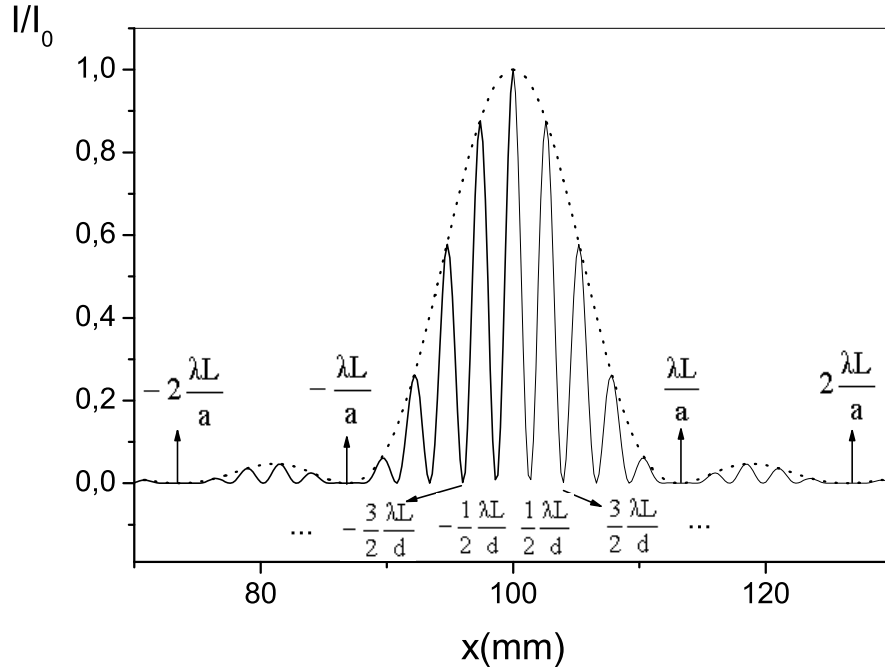
Az intenzitáseloszlást az

$$I = I_0 \frac{\sin^2 \left( \pi \frac{a}{\lambda} \sin \alpha \right)}{\left( \pi \frac{a}{\lambda} \sin \alpha \right)^2} \cos^2 \left( \pi \frac{d}{\lambda} \sin \alpha \right) \quad (12.5)$$

egyenlet írja le, melynek grafikonja a 12.4. ábrán látható, a  $d = 4a$  esetre. A jobb oldal két szorzótényezőre bontható, amelyből az első megegyezik az (1) egyenlet jobb oldalával, és az eloszlás burkoló görbéjét adja meg, amit a 12.4. ábrán szaggatott vonal jelöl. Ez lenne az eloszlás akkor, ha csak az egyik rés lenne jelen. A szélsőértékeit *első osztályú* minimumoknak, illetve maximumoknak nevezzük. Az első osztályú minimumok helyét a (12.2) egyenlet adja meg, amelyből a rés szélessége a (12.3) kifejezés alapján meghatározható.

A második tényező a két résen átjutott nyalábok közötti interferenciát írja le. Ez további, ún. *másodosztályú* minimumok és maximumok fellépéséhez vezet. A minimumok helyét a koszinuszfüggvény nullhelyei adják, vagyis a

$$\sin(\alpha_k) = \pm \left( k + \frac{1}{2} \right) \frac{\lambda}{d}; \quad k = 0, 1, 2, 3 \dots$$



12.4. ábra. Kettős rés elhajlási képe ( $d = 4a$ )

egyenlet adja meg. Ha a szög helyett ismét bevezetjük az ernyőn mérhető távolságot, akkor az alábbi kifejezésre jutunk:

$$x_k = \pm \left( k + \frac{1}{2} \right) \frac{\lambda L}{d}; \quad k = 0, 1, 2, 3 \dots \quad (12.6)$$

Hasonlóan, mint az egy rés esetében az  $a$  résszélesség, a másodosztályú minimum helyek ismeretében a  $d$  réstávolság értéke határozható meg. Ha  $k$  helyett a  $k^* = k + 1/2$  függvényében írjuk fel a (12.6) összefüggést, akkor azt kapjuk, hogy

$$x_k = k^* \frac{\lambda L}{d}, \text{ ahol } k^* = \pm \frac{1}{2}, \pm \frac{3}{2}, \pm \frac{5}{2} \dots \quad (12.7)$$

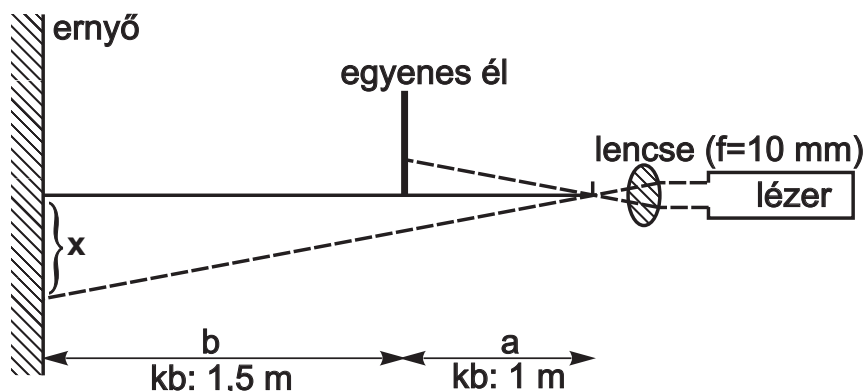
Felrajzolva az  $x_k$  értékeket a  $k^*$  függvényében a meredekségből  $d$  értéke meghatározható, a (12.4) kifejezéshez hasonló összefüggés alapján. A  $k^*$  értékeinek meghatározásakor azonban ügyelnünk kell arra, hogy egyes másodosztályú maximumok nem jól látszanak abban az esetben, ha egybeesnek valamelyik első osztályú minimummal.

### 12.2.3. Fraunhofer-féle elhajlás vékony szálon

A vékony szál éppen ott takarja el a fényt, ahol a rés átengedi, és ott engedi át, ahol a rés eltakarja. A szál a résnek a komplementer alakzata. A *Babinet-elv* szerint egy alakzat és a komplementere által elhajlított fény intenzitáseloszlása a távoli ernyőn ugyanolyan függvénnyel írható le, kivéve a tárgy ernyőre vetített geometriai képének helyét, ahol különbözik az elhajlási kép. Az elv szerint az ernyőn kialakuló elhajlási kép a rés és a vékony szál esetében azonos, kivéve a rés és a szál mögötti területeket. A szálon létrejövő elhajlás tehát ugyanúgy kezelhető, mint a rés esetén, a minimum helyeiből a szál vastagsága a (12.3) képlet alapján meghatározható.

### 12.2.4. Fresnel-féle elhajlás egyenes élen

A kísérleti elrendezés elvi rajza a 12.5. ábrán látható.



12.5. ábra. A Fresnel-elhajlás kísérleti elrendezése

A lézer előtt elhelyezett gyűjtőlencse fókuszpontja pontszerű fényforrásként szolgál. A pontszerű fényforrás  $a$  távolságra helyezkedik el a féltérrel eltakaró egyenes éltől. Az éltől  $b$  távolságra helyezzük el a megfigyelő ernyőt, amelyen az egyenes él Fresnel-féle elhajlási képe megjelenik. Az elhajlási kép úgy jelentkezik, hogy az él árnyékának szélén egyre sűrűsödő interferenciacsíkok észlelhetők.

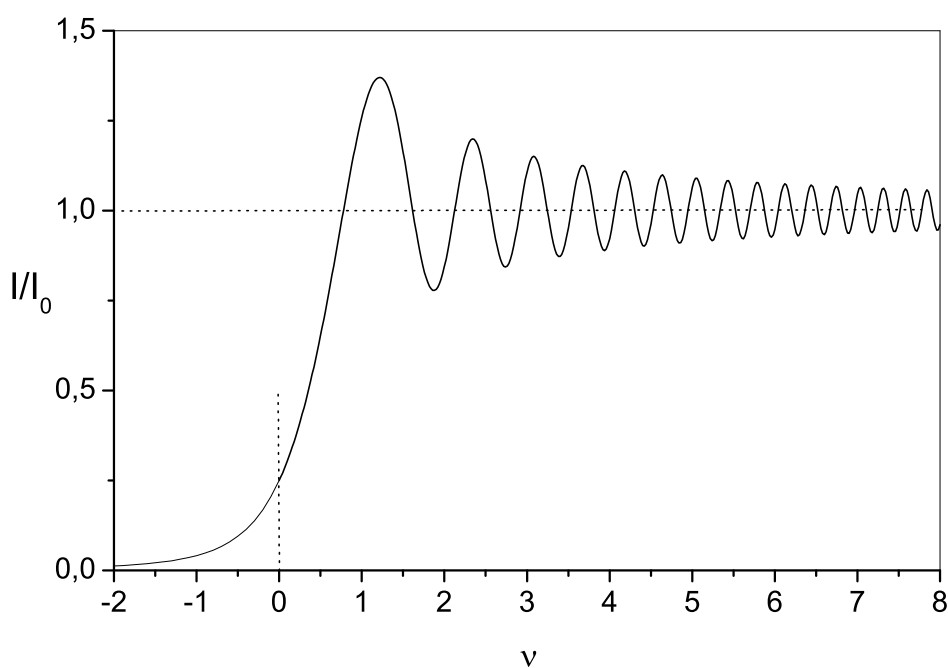
Az elhajlási kép leírása bonyolultabb, mint a Fraunhofer-helyzet esetén. Ennek az oka az, hogy a véges távolságok miatt a pontszerű fényforrás keltette fényt gömbhullámokkal kell leírnunk, és a féltér egészéből eredő hullámok járulékait kell összegeznünk. Ez az összegzés matematikailag integrálást jelent. A 12.5. ábrán  $a$ -val és  $b$ -vel jelölt távolságokból, valamint a fény  $\lambda$  hullámhosszából olyan dimenziótlan változó állítható elő, amellyel a hasonló problémák általánosan kezelhetők. Ezzel az általános változóval felírva a hullámok interferenciáját leíró integrálokat az ún. Fresnel-integrálokra jutunk.

A Fresnel-integrálok értéke zárt alakban nem adható meg, megoldásuk numerikusan lehetséges. Ezek az értékek táblázatokban megtalálhatók. Az általános változóról könnyen át lehet térni az aktuális probléma változóira, és így megkapható az adott elrendezéshez tartozó elhajlási kép.

A szokásnak megfelelően jelöljük a dimenziótlan általános változót  $\nu$ -vel! A Fresnel-integrálok segítségével kiszámolható a féltér elhajlási képének intenzitáseloszlása, mint a  $\nu$  változó függvénye. Ezt a függvényt látjuk a 12.6. ábrán. A  $\nu$  változóról az ernyő valódi  $x$  távolságaira az alábbi transzformációs képlettel térhetünk át:

$$x = \nu \sqrt{\frac{\lambda b(a+b)}{2a}}. \quad (12.8)$$

Az  $x$  távolságot az egyenes él geometriai merőleges vetületétől számítjuk.



12.6. ábra. Egyenes él elhajlási képe az általános  $\nu$  változó függvényeként

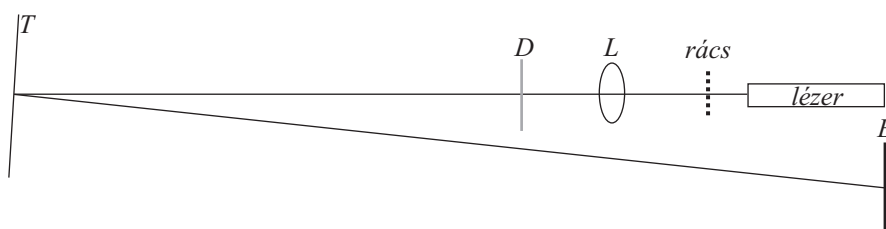
Az ábráról az olvasható le, hogy a megvilágított féltérben (pozitív  $\nu$  értékeknél), az éltől távol, a kép  $I = I_o$  intenzitása akkora, mint amekkora a féltér elzáró él nélkül lenne. Az él geometriai vetületének megfelelő helyen (az ábrán szaggatott vonal jelzi) a fény intenzitásának értéke  $I = I_o/4$ . A két érték között, az el nem takart féltérben, az

éltől távolodva csökkenő amplitúdójú oszcilláció figyelhető meg. Az eltakart féltérben a fény intenzitása egyenletesen csökken a nulla érték felé.

A 12.6. ábra numerikus integrálással kapott általános függvényének értékeit, valamint a lézerefény hullámhosszának  $\lambda = 632,8 \text{ nm}$  értékét a mérést értékelő program tartalmazza. Ha tehát a programnak megadjuk az aktuális mérést jellemző  $a$  és  $b$  értékeket, akkor a program segítségével összevethetjük a mért és az elmélet alapján számolt elhajlási képeket.

### 12.2.5. Betekintés a képképzés Abbe-elméletébe

Mérési összeállításunk lehetőséget nyújt arra, hogy a lencsék, korábban már említett, Abbe-féle leképezési elméletébe némi betekintést nyerjünk. Az elmélet szerint a gyűjtőlencse fókusz síkjában a tárgy Fraunhofer-képe jön létre, amely matematikailag a tárgyat leíró függvény Fourier-transzformáltját jelenti. A képsíkban pedig, ismételt Fourier-transzformáció után, a tárgy nagyított képe jelenik meg. Az elméletnek nemcsak a fénymikroszkópok képképzésének megértésében van szerepe, hanem a hasonló leképezési elven működő transzmissziós elektronmikroszkóp működésének megértésében is.

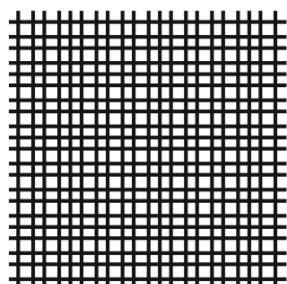


12.7. ábra. Elrendezés az Abbe-elmélet bemutatására

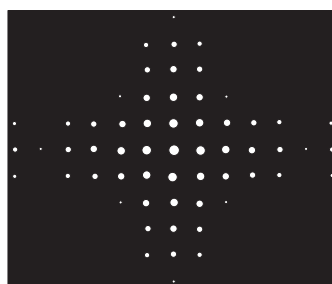
Az elmélet bemutatására egyszerű kísérleti összeállítás szolgál. A 12.7. ábrán az elrendezés vázlatja látható. Helyezzünk a lézerefény útjába egy keresztrácsot ( $50 \text{ vonal/mm}$ )! Egy nagy apertúrájú  $L$  lencsével ( $f = 20 \text{ cm}$ ) leképezve a rácsot a fókusz síkjában elhelyezett  $D$  ernyőn látható lesz a rács Fraunhofer-féle diffrakciós képe. A rács képe, a  $T$  tükör közbeiktatásával,  $\sim 5 \text{ m}$  fényút megtétele után az  $E$  ernyőn jön létre ( $D$  eltávolítása után). A rács képe a 12.8. ábrán, a diffrakciós kép pedig a 12.9. ábrán látható.

A diffrakciós kép és a nagyított kép kialakításában részt vevő sugarak útja a 12.10. ábrán látható szerkesztés segítségével könnyen nyomon követhető.

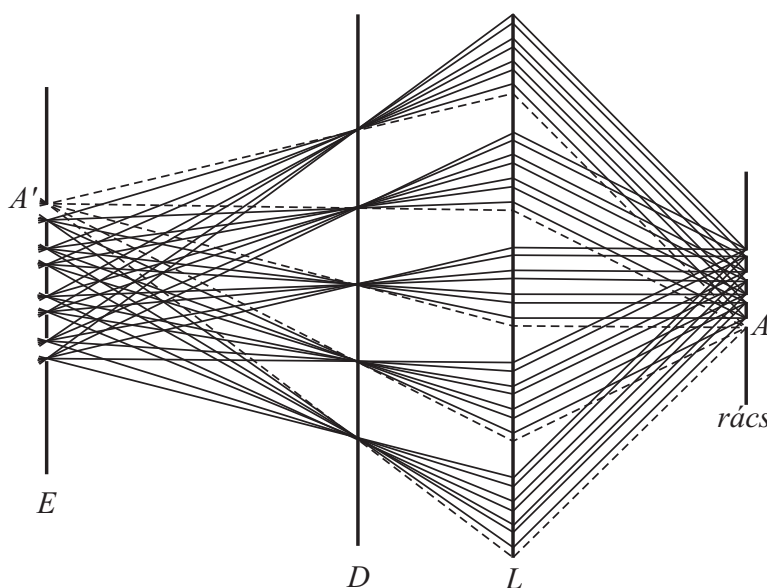
Abbe-elmélete szerint egy tárgy akkor képezhető le alakhűen, ha legalább két nyaláb részt vesz a leképezésben, tehát például a középén haladó nulladrendű nyalábon kívül még egy elsőrendű nyaláb is eljut a képig. Az elmélet állítását kísérletileg beláthatjuk azáltal, hogy az egyes elhajlási nyalábok kizárására alkalmasan kivágott fényrekeszeket helyezünk el a diffrakciós síkban, és ezzel a kialakuló képet deformáljuk. Három egyszerű példát vizsgálunk meg:



12.8. ábra. A rács képe



12.9. ábra. A rács diffrakciós képe



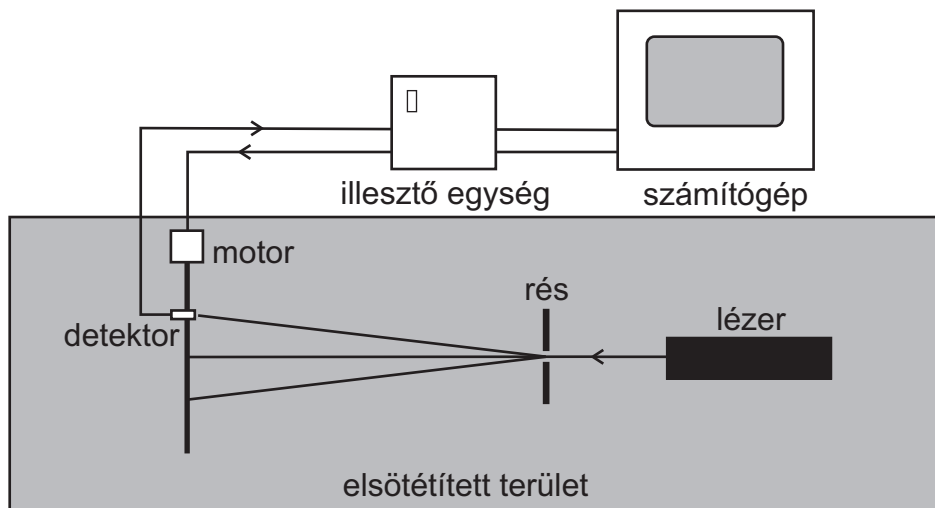
12.10. ábra. A diffrakciós és a nagyított kép kialakításában részt vevő sugarak szerkesztése

1. Ha a középső diffrakciós maximumon kívül minden további kizárunk a képképzéskből, akkor a kép minden struktúráját elveszíti, és felismerhetetlenné válik.
2. Ha a  $D$  diafragma egy olyan keskeny függőleges rés, amely csak a középső, függőleges diffrakciós pontsornak megfelelő nyalábokat engedi át a képsík felé, akkor a négyzet-rács képe helyett vízszintes vonalsorozat látható. Hasonlóan előállítható a függőleges vonalsorozat, egy vízszintes nyílású diafragmával.
3. Ha minden második diffrakciós maximumot kitakarunk a függőleges diffrakciós pontsorból, akkor olyan hamis képet kapunk, amely mintha az eredetnél sűrűbb,  $100 \text{ vonal/mm-es}$  rácsról keletkezett volna.

Mennél több elhajlási rendet engedünk részt venni a kép kialakításában, annál inkább az eredetihez hasonló képet kapunk.

### 12.3. A mérési összeállítás és a mérés módszere

A mérésekhez használt kísérleti elrendezés vázlatos rajza felülnézetben a 12.11. ábrán látható.



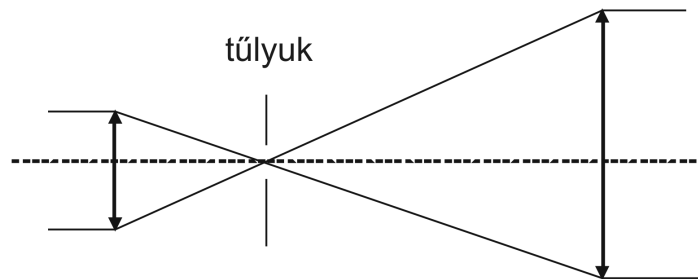
12.11. ábra. A mérőberendezés vázlata

A monokromatikus fénynyalábot egy *He-Ne* lézer állítja elő, melynek hullámhossza:  $\lambda = 632,8 \pm 0,1 \text{ nm}$ . A teljesítménye  $1 \text{ mW}$ , amely a kimenetére helyezett szűrővel  $0,2 \text{ mW}$ -ra leosztható. A kialakuló elhajlási kép a tárgytól távol egy ernyőn felfogható, és láthatóvá tehető.

A fény intenzitásváltozását megmérhetjük, ha az ernyő helyett egy fényérzékelő detektor helyezünk el, amelyet vízszintes irányban egy léptetőmotor mozgat. Ezzel a mozgó detektorral a fény intenzitáseloszlását a hely függvényében,  $200 \text{ mm}$ -es tartományon  $0,2 \text{ mm}$ -es lépésekben mérhetjük meg. Kisebb tartományt mérve a lépésköz csökken, pl.:  $30 \text{ mm}$  esetén  $0,06 \text{ mm}$  a lépésköz. Az elrendezést egy sötétítő dobozzal letakarjuk, hogy mérés közben ne juthasson zavaró külső fény a detektorba. A számítógép egy illesztő egységen keresztül vezérli a motort, és fogadja a detektor jeleit.

A lézer fényforrás, a rést tartó asztalka és az ernyő egy hosszú optikai padon helyezkednek el. Ez utóbbi kettő ún. lovasokon mozgatható az optikai pad sínje mentén.

A lézer fényforrással végzett optikai kísérletek esetében gyakran előfordul, hogy szükség van, az eredetileg  $2 - 3 \text{ mm}$  átmérőjű nyaláb helyett, nagyobb átmérőjű párhuzamos nyalábra. Esetünkben például ilyen kísérlet a kettős rés elhajlásának vizsgálata. A lézerfény útjába helyezhető optikai rendszer, a *nyalábtágító*, a nyaláb eredeti félértékszélességét  $5 - 10$ -szeresére növelheti. A laborban a 12.12. ábrán látható ún. Kepler-típusú nyalábtágítót használjuk, amely két domború lencséből áll.



12.12. ábra. A nyalábtágító elvi rajza

A bemenő és a kimenő nyaláb átmérőjének arányát a lencsék fókusztávolságainak aránya határozza meg. Az optikai elem finom csavarmentével a lencsék helyzete kismértékben változtatható, így a kilépő nyaláb kellően párhuzamossá tehető.

A fókuszpontban elhelyezett tűlyuk a nyaláb homogenitásának javítását szolgálja. Az optikai felületek tökéletlenségei ugyanis nem kívánt elhajlási képeket hoznak létre, amelyek mint a nyaláb *nagyfrekvenciás* tagjai a fókuszsíkban, a középponttól távolabb helyezkednek el. A tűlyuk azonban térbeli szűrőként működik, rajta csak a középponthoz közeli, *kis frekvenciás* tagok jutnak át, homogén kilépő nyalábot eredményezve.

### 12.3.1. A mérőprogramról

A mérést és a kiértékelést a számítógép  $C : \backslash \text{LASER} \backslash$  könyvtárában található *laser.exe* programmal végezzük.

A program menürendszerének felépítése:

| File  | Mérés       | Grafikon   | Kiértékelés           | Help  |
|-------|-------------|------------|-----------------------|-------|
| New   | Tartomány   | Tartomány  | Rés-detektor távolság | About |
| Open  | Nullhelyzet | Intenzitás | Réstípus              |       |
| Save  | Mérés indul | Vonalrajz  | Résszélesség          |       |
| Print |             | Pontrajz   | Középső csúcs adatai  |       |
| Exit  |             | Jelrajz    | Alapszint értéke      |       |
|       |             |            | Elméleti görbe        |       |
|       |             |            | Mért adatok           |       |

Az első oszlop a fájlműveletek szabványos menüpontjait tartalmazza, a többinek a leírása a használatuknál található, a *Mérés menete* fejezetben.

A program a mérési adatokat grafikonon ábrázolja. A mérés után az adatokat fájlba menthetjük, illetve később visszatölthetjük. A grafikonra rárajzoltathatjuk a (12.1) és



a (12.5) egyenletek által megadott elméleti görbéket, az általunk megadott paraméterekkel. Ezek egy részét a billentyűzeten kell begépelni, más részét az egérkurzor rámutatásával adhatjuk meg. Mivel a részletek megfigyeléséhez gyakran van szükség a grafikon átskálázására, ezért ezt külön billentyű- és egérműveletek segítik:

- A  $\Rightarrow$  és  $\Leftarrow$  nyílbillentyűkkel a grafikont balra és jobbra mozgathatjuk.
- A  $\Uparrow$  nyílbillentyűvel a grafikont vízszintes irányban széthúzhatjuk.
- A  $\Downarrow$  nyílbillentyűvel a grafikont vízszintes irányban összenyomhatjuk.
- A *PageUp* billentyűvel a grafikont függőleges irányban széthúzhatjuk.
- A *PageDown* billentyűvel a grafikont függőleges irányban összenyomhatjuk.
- A *Home* billentyű megnyomása után a grafikon az eredeti méretét veszi fel.

Ha a grafikon területén az egér bal gombját lenyomjuk, és lenyomva tartás közben balra-lefele mozgathatjuk, egy téglalap alakú keret jelenik meg, amelynek bal felső sarka ott van, ahol a bal gombot lenyomtuk, jobb alsó sarka pedig a kurzor pillanatnyi helyén. Amikor a bal gombot felengedjük, a tengelyek átskálázódnak úgy, hogy a keretben levő terület nagyítódik ki az egész grafikonra. Ezzel a módszerrel gyorsan tudjuk kinagyítani az ábra kis részleteit.

Ha a grafikon területén az egér jobb gombjával kattintunk, a kurzor függőleges vonallá alakul, amelyet az egérrel mozgatni tudunk a képen. A keret jobb felső sarkánál kiírja a kurzor aktuális koordinátáit. A grafikon a keretben a nyíl billentyűkkel ezalatt is mozgatható, de a menü nem aktivizálható. A jobb egérgombbal újra kattintva a kurzor bármikor visszaállítható az eredeti állapotába.

### 12.3.2. A mérés menete

1. A laborvezető bekapcsolja a lézert, és megadja a méréshez használandó eszközöket.
2. Kapcsoljuk be az illesztő egységet és a számítógépet! Indítsuk el a *laser.exe* programot! Mivel induláskor a program nem ismeri a detektor helyzetét, a *Mérés/Nullhelyzet* menüpont segítségével vigyük a detektort a kiindulási pontjára! A program eközben egy üzenetablakot jelenít meg, *Nullpont keresés* szöveggel. Amikor a nullponthoz ér, amit egy mikrokapcsoló benyomódásából érzékel, akkor az üzenetablak eltűnik a képernyőről. Ettől kezdve a program a motor lépéseinek számából tudja a detektor helyét mindaddig, amíg a programból ki nem lépünk. (Ha a motor nem forog, hangosan zörög, vagy egyéb rendellenességet észlelünk, jelezzük a laborvezetőnek!)

3. Tegyük fel az optikai padra a megfigyelő ernyőt (ez egy fehér, kerek tárcsa)! Helyezzük a rést vagy a hajszálat a tárgyasztalra úgy, hogy létrejöjjön az elhajlási kép!
4. Ellenőrizzük, hogy a rés merőleges legyen a fénysugár irányára: a rést tartalmazó alumíniumlemezről a fény egy része visszaszóródik, és ez egy látható diffúz fényfoltot hoz létre a lézerekészülék előlapján. Ha a folt közepén van, akkor a rés merőleges a sugár irányára.
5. A tárgyasztal finomállító csavarjával mozgassuk a rést a fénysugárra merőleges irányban úgy, hogy az ernyőn az elhajlási kép intenzitása maximális legyen!
6. Vegyük le az optikai padról a megfigyelő ernyőt! Hajtsuk le a sötétítő vásznakat, és igazítsuk a széleit a dobozhoz, hogy kívülről ne jusson be zavaró fény!
7. A programban állítsuk be a mérési tartományt a *Mérés/Tartomány* menüpontban! A javasolt értékek: *kezdet* = 30 mm, *vég* = 170 mm. Indítsuk el a mérést a *Mérés/Mérés indul* menüpontban! A detektor ekkor a mérés kezdőpontjához megy, közben egy üzenetablakot jelenít meg *Kezdőpont keresése* szöveggel. Amikor a kezdőpontot eléri, az üzenetablak lekerül a képernyőről, és elkezdődik a mérés folyamata. Mérés közben a program a megmért pontokat folyamatosan, fehér színnel, felrajzolja a képernyőre. Ha a pontok mindvégig a vízszintes tengely mentén haladnak, valószínűleg elfelejtettük kivenni a fény útjából a megfigyelő ernyőt! Ha a nagy intenzitású helyeken a pontok nem férnek bele a keretbe, az nem baj, a memóriába akkor is bekerül az adat, és később újra ábrázolható.
8. Amikor vége a mérésnek, a számítógép sípoló jelet ad, majd újrarajzolja a grafikont, most már színes pontokkal, és olyan tengelyskálával, hogy minden mérési pont a képernyőre férjen. Tekintsük meg az ábra részleteit, különböző tengelybeállításokkal! A pontokat ábrázolhatjuk összekötő vonallal is a jobb láthatóság érdekében, a *Grafikon/Vonalrajz* menüponttal. Ha a mérést megfelelőnek találjuk, akkor a *File/Save* menüponttal mentjük el az adatokat! A megjelenő beviteli mezőbe adjunk nevet az adatfájlnak!
9. Mérjük meg mérőszalaggal a rés és a detektor közötti távolságot!
10. Helyezzük a tárgyasztalra a kettős rést, majd a hajszálat tartó keretet és végezzük el ismét a 3–9. pontokban leírtakat! A kettős rés esetén az 5. pontban a jó beállítás feltétele az, hogy a mindkét részre ugyanakkora fényintenzitás essen, mert a másodosztályú minimumoknál csak akkor teljes a kioltás. Ezért nem a maximális intenzitásra kell törekedni, hanem arra, hogy a másodosztályú minimumok minél jobban megfigyelhetőek legyenek. A kettős rés esetén javasolt a nyalábtágító használata. Hajszál esetén a 4. pontban leírt merőlegesség beállításra nincs szükség, mert a hajszál henger alakú.

11. A Fresnel-elhajlás mérése esetén a lézert a lovason toljuk előre úgy, hogy távolsága az ernyőtől  $\sim 2,5 \text{ m}$  legyen. Az ernyőtől kb.  $1,5 \text{ m}$ -re, egy lovason helyezzük el az egyenes élet! Helyezzük a gyűjtőlencsét a lézer elé! A lencse fókusz távolsága  $10 \text{ cm}$ , tehát ennek figyelembevételével határozzuk meg a 12.5. ábra szerinti  $a$  és  $b$  távolságokat! Mozgassuk az élet a sínre merőleges irányba úgy, hogy az árnyékának határvonala a mérési tartomány közepére essen! Ezután mérjük meg az elhajlási kép intenzitás-eloszlását! Az így megmért geometriai árnyék helyének környezetében célszerű nagyobb felbontással (kisebb távolságon) megismételni a mérést. Mentsük el a mérési adatokat!
12. Az Abbe-elmélet vizsgálata során a detektort nem használjuk. A diffrakciós kép a lencse fókusz síkjába helyezett ernyőn, a rács nagyított képe pedig a lézer mellett elhelyezett ernyőn jelenik meg. A kép változásának vizsgálatakor a  $D$  ernyő helyett lovasokra helyezett diafragmákat helyezünk el a fókusz síkban.
13. A mérési feladatok elvégzése után kapcsoljuk ki a lézert és az illesztő egységet!

## 12.4. Elméleti összefoglaló

### 12.4.1. A Fraunhofer-féle fényelhajlás elmélete

Essen párhuzamos fénynyaláb egy átlátszatlan lemezre, arra merőlegesen, amelyen egy keskeny rés van úgy, ahogy azt a 12.13. ábra mutatja!

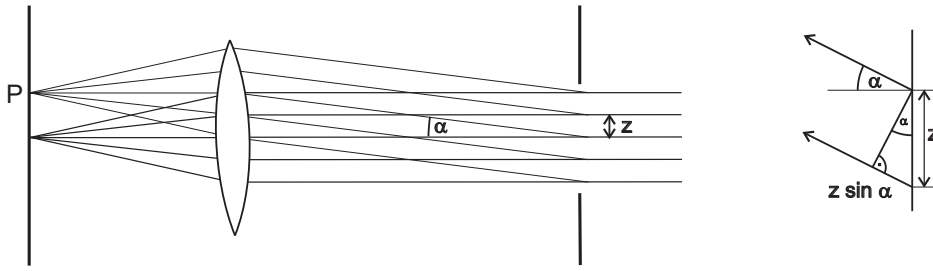
A fény hullámtermészete miatt a lemez után elhelyezett ernyőn a geometriai árnyék határán kívül is lesz fény. A Huygens–Fresnel-elv szerint a fény terjedése úgy is felfogható, mintha a hullámfelület minden pontjából elemi gömbhullámok indulnának ki, és egy adott pontban ezek interferenciája határozza meg az intenzitást. A Fraunhofer-féle elhajlás esetén a párhuzamos nyalábok interferenciáját tekintjük. Az interferencia kísérletileg vagy a távoli ernyőn (mint az 1. ábrán), vagy pedig a nyaláb útjába helyezett gyűjtőlencse fókusz síkjában (mint a 12.13. ábrán) jön létre.

A párhuzamos nyalábok útkülönbsége egyszerű módon meghatározható. A 12.13. ábra jobb oldalán kinagyítva látható, hogy az  $\alpha$  irányba haladó, egymástól  $z$  távolságra elhelyezkedő párhuzamos nyalábok útkülönbsége:  $\Delta r = z \sin \alpha$ .

Az  $r$  irányba haladó fényhullám komplex amplitúdóját az  $r$  függvényében az

$$A = A_o \exp\left(i \frac{2\pi}{\lambda} r\right)$$

egyenlettel adhatjuk meg, ahol  $A_o$  a kezdeti amplitúdó,  $\lambda$  a fény hullámhossza. Az időfüggést itt elhanyagolhattuk, mivel az azonos frekvenciájú hullámok összeadásánál az amplitúdók és a relatív fázisok nem függenek az időtől. Vegyük fel a koordináta-rendszerünk kezdőpontját az  $a$  szélességű rés középpontjában, a  $z$  tengely a résfelülettel



12.13. ábra. Fényelhajlás résen, Fraunhofer-elrendezés

legyen párhuzamos! A rés pontjaiból  $\alpha$  szögben kiinduló nyalábok fázisát viszonyítsuk a rés középpontjából kiinduló nyalábhoz, és a referencia hullám fázisát tekintsük  $\theta$ -nak! A referencia hullámtól  $z$  távolságból kiinduló, a rés normálisával  $\alpha$  szöget bezáró irányban terjedő sugár fázisát úgy kapjuk meg, hogy kiszámoljuk a középső nyalábhoz képest a fázis különbségét:

$$\Delta\Phi = \frac{2\pi}{\lambda} \Delta r = \left( \frac{2\pi}{\lambda} \sin \alpha \right) z = \beta \cdot z.$$

A résről  $\alpha$  szögben kiinduló párhuzamos nyalábok eredőjének amplitúdóját úgy kapjuk meg, hogy a komplex amplitúdókat összegezzük, azaz a rés két szélé között integrálunk. A rés középpontjából az ernyőre érkező hullám amplitúdója  $A_o$ . A teljes résfelületről kiinduló hullámok eredő  $A$  amplitúdója:

$$\begin{aligned} A &= A_o \int_{-a/2}^{a/2} e^{i\beta z} dz = A_o \left[ \frac{e^{i\beta z}}{i\beta} \right]_{-a/2}^{a/2} = A_o \left[ \frac{e^{i\beta \frac{a}{2}} - e^{-i\beta \frac{a}{2}}}{i\beta} \right] = \\ &= A_o \frac{2 \sin(\beta \frac{a}{2})}{\beta} = A_o a \frac{\sin \varepsilon}{\varepsilon}, \end{aligned} \quad (12.9)$$

ahol a korábban már bevezetett jelölésnek megfelelően

$$\varepsilon = \frac{\beta a}{2} = \pi \frac{a}{\lambda} \sin \alpha. \quad (12.10)$$

Az intenzitást az amplitúdó négyzete adja meg:

$$I = |A|^2 = A_o^2 a^2 \left( \frac{\sin \varepsilon}{\varepsilon} \right)^2 = I_o \frac{\sin^2 \varepsilon}{\varepsilon^2}. \quad (12.11)$$

Ezt a függvényt adtuk meg a (12.1)-ben, a rés elhajlási képeként. A (12.11) függvény grafikonja a 12.2. ábrán látható, ahol már az  $\alpha$  szög helyett az ernyőn mérhető  $x$  változó függvényében ábrázoltuk az intenzitást, és bejelöltük az  $n\lambda L/a$  értékekre eső minimumhelyeket is. A mérés elve fejezetben elvégzett diszkusszióból látszik, hogy a

minimumok távolsága, illetve a csúcsok szélessége fordítottan arányos a résszélességgel, azaz keskenyebb rés jobban „szétteríti” a fényt. Mivel  $x \rightarrow 0$  esetén  $\sin x/x=1$ , a maximális intenzitás érték  $A_0^2 a^2$ . A többi csúcs amplitúdója is  $a^2$ -tel arányos. A csúcsok alatti terület a szélesség és a magasság szorzatával,  $a^2/a = a$ -val arányos, ami megfelel azon elvárásunknak, hogy szélesebb résen több energia jut át.

Két rés esetén az egyes résekről érkező nyalábok még egymással is interferálnak.

Ha  $a$  a résszélesség és  $d$  a rések távolsága (12.3. ábra), akkor a rések azonos pontjaiból induló nyalábok között létrejövő  $\delta$  fáziskülönbség:

$$\delta = \frac{2\pi}{\lambda} d \sin \alpha.$$

Ismét csak az időfüggetlen részt figyelembe véve az eredő amplitúdó úgy számolható, hogy az egyes résekről kiinduló összeg-nyalábokat a fenti fáziskülönbséggel összegezzük:

$$A_{2res} = A_{1res}(1 + e^{i\delta}) = A_{1res}e^{i\delta/2}(e^{-i\delta/2} + e^{i\delta/2}) = A_{1res}e^{i\delta/2}2 \cos(\delta/2).$$

Az eredő intenzitás az amplitúdó abszolút értékének négyzete:

$$I_{2res} = |A_{2res}|^2 = 4A_{1res}^2 \cos^2(\delta/2) = 4I_0 \frac{\sin^2\left(\frac{\pi a}{\lambda} \sin \alpha\right)}{\left(\frac{\pi a}{\lambda} \sin \alpha\right)^2} \cos^2\left(\frac{\pi d}{\lambda} \sin \alpha\right), \quad (12.12)$$

ahol felhasználtuk, hogy  $|e^{i\delta/2}|^2 = 1$ . Ez pontosan a (12.5) kifejezés alakja. Látjuk, hogy a főmaximum intenzitása az egy-rés intenzitás négyszerese.

### 12.4.2. A Fresnel-elhajlás elmélete

A Fresnel-elhajlás matematikai leírása nem olyan egyszerű, mint a Fraunhofer-elhajlásé. A szokásos leírás hosszadalmas. Itt csak arra vállalkozunk, hogy a Fresnel-féle elhajlási kép egy pontjában az intenzitást kiszámítjuk, hogy ezáltal megismerjük a használatos matematikai eszköztárat. Az alábbiakban a félteret eltakaró él esetén kiszámoljuk a 12.14. ábrán  $P$ -vel jelölt pontban az intenzitás értékét. Helyezzük a koordináta-rendszerünket az élre, az  $F$  fényforrást a  $P$  ponttal összekötő egyenes mentén úgy, hogy mutasson a  $z$  tengely az élre és az  $FP$  egyenesre merőleges irányba, ahogyan azt a 12.14. ábra mutatja.

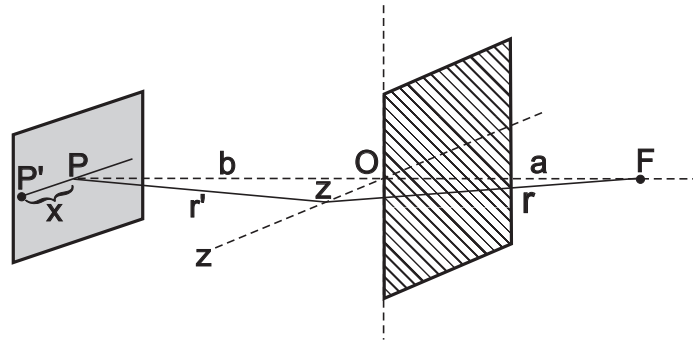
A 12.14. ábra jelöléseit használva az  $r + r'$  úton és az  $a + b$  úton haladó fényhullámok fázisainak különbségét számoljuk ki. Az  $r$  hossza,  $a$ -val és  $z$ -vel kifejezve:

$$r = \sqrt{a^2 + z^2} = a\sqrt{1 + \frac{z^2}{a^2}} \approx a\left(1 + \frac{1}{2}\frac{z^2}{a^2}\right).$$

A sorfejtéssel végrehajtott közelítés csak  $z$  kis értékeire engedhető meg. Azonban belátható, hogy az éltől nagyobb távolságra haladó hullámok járuléka elhanyagolhatók.

A fentiekhez hasonló módon:

$$r' \approx b \left( 1 + \frac{1}{2} \frac{z^2}{b^2} \right).$$



12.14. ábra. A Fresnel-elhajlással kapcsolatos jelölések

Az  $a + b$  úton haladó hullámhoz képest az  $r + r'$  úton haladó hullám útkülönbsége:

$$\Delta s = r + r' - (a + b) = \frac{1}{2} z^2 \left( \frac{1}{a} + \frac{1}{b} \right) = \frac{1}{2} z^2 \left( \frac{a + b}{ab} \right).$$

A két hullám fáziskülönbsége:

$$\Delta \Phi = \frac{2\pi}{\lambda} \Delta s = \frac{2\pi}{\lambda} \frac{1}{2} z^2 \left( \frac{a + b}{ab} \right) = \frac{\pi}{2} z^2 \frac{2}{\lambda} \left( \frac{a + b}{ab} \right) = \frac{\pi}{2} \nu^2,$$

ahol bevezettük a

$$\nu = z \sqrt{\frac{2(a + b)}{\lambda ab}} \quad (12.13)$$

jelölést.  $\nu$  egy általános változó, amelyet már (a 12.8) kifejezéssel kapcsolatban bevezettünk, most azonban megadtuk a pontos értékét is. A  $\nu$  változó segítségével egyszerűen felírhatók a Fresnel-elhajlással kapcsolatos kifejezések.

A  $P$  pontban az amplitúdó értékét úgy kapjuk meg, hogy az összes  $P$  pontba jutó hullám amplitúdóját összeadjuk:

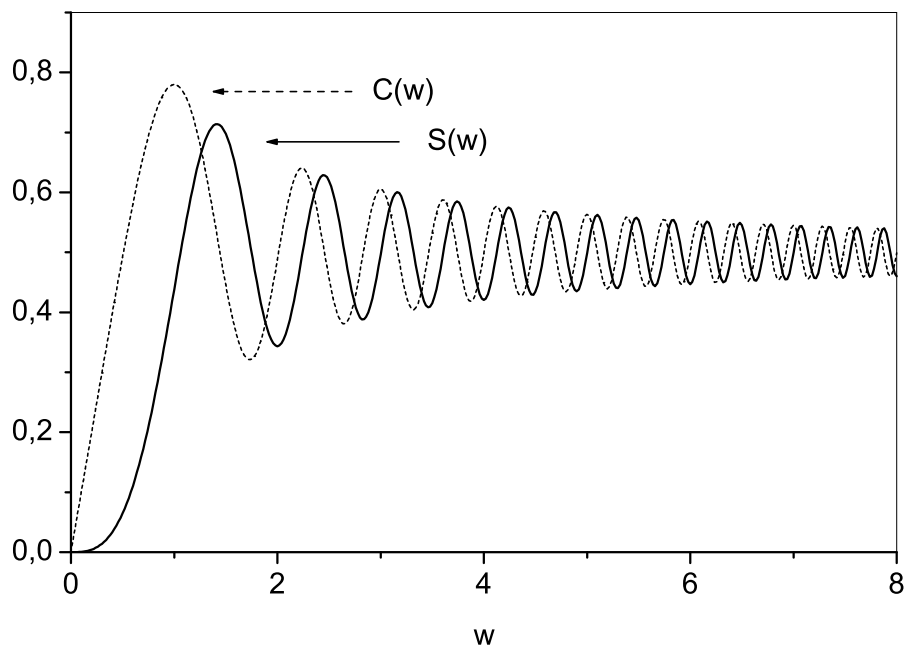
$$\begin{aligned} A(P) &= \int_0^{\infty} A(r + r') e^{i\Delta\Phi} dz = A(r + r') \sqrt{\frac{\lambda ab}{2(a+b)}} \int_0^{\infty} e^{i\Delta\Phi(\nu)} d\nu = \\ &= A_{ab} \left( \int_0^{\infty} \cos\left(\frac{\pi}{2}\nu^2\right) d\nu + i \int_0^{\infty} \sin\left(\frac{\pi}{2}\nu^2\right) d\nu \right). \end{aligned} \quad (12.14)$$

A (12.14) kifejezésben az amplitúdókat  $A(r + r')$ -vel jelöltük, jelezvén, hogy a gömbhullámok amplitúdója függ a távolságtól. Szigorúan véve az amplitúdó minden  $P$  pontban található nyalábra más és más. Azonban az amplitúdóváltozás függvénye, a fázistaghoz képest, a távolsággal lassan változó függvény, ezért azokra a hullámokra, amelyeknek lényeges járuléka van az interferenciakép kialakításában, az amplitúdók állandónak tekinthetők. Az amplitúdó ezért emelhető ki az integrál elé. Az integrál előtti gyökös tényező az új integrálási változó miatt került a kifejezésbe. E két, állandónak tekinthető tényező szorzatát, az egyszerűség kedvéért, a továbbiakban  $A_{ab}$ -ként jelöljük.

A (12.14) kifejezésben szereplő integrálok az ún. Fresnel-integrálok. A Fresnel-integrálok általános alakja:

$$\begin{aligned} C(w) &= \int_0^w \cos\left(\frac{\pi}{2}\nu^2\right) d\nu \\ S(w) &= \int_0^w \sin\left(\frac{\pi}{2}\nu^2\right) d\nu . \end{aligned} \tag{12.15}$$

A Fresnel-integrálok analitikusan nem lehet kiszámolni, értéküket numerikus integrálással kaphatjuk meg. Alakjukat  $w$  függvényében a 12.15. ábrára rajzoltuk.



12.15. ábra. A Fresnel-integrálok értéke az  $w$  változó függvényében

A (12.15) kifejezésekből látszik, hogy adott feladat esetén a  $w$  integrálási határ a  $\nu$  változó egy meghatározott értéke. A Fresnel-elhajlással kapcsolatos problémák megoldása során mindig a Fresnel-integrálokra jutunk.

A Fresnel-integrálok értéke néhány  $w$  értéknél:

$$C(0) = S(0) = 0, \text{ és } C(\infty) = S(\infty) = \frac{1}{2}.$$

$C(w)$  és  $S(w)$  integrálokban szereplő függvények szimmetrikusak, ezért az integrálokra igaz az, hogy

$$C(-w) = -C(w), \text{ és } S(-w) = -S(w).$$

Ezen összefüggések segítségével kiszámíthatjuk, hogy mekkora lenne a  $P$  pontban az intenzitás értéke az él nélkül. Ha a féleteret nem takarja el semmi, akkor a (12.14)-sel megegyező kifejezést kapunk, csak az integrálást  $(-\infty, +\infty)$  határok között kell végeznünk, hiszen  $z$ -vel együtt  $w$  is a  $(-\infty, +\infty)$  határok között változik. Figyelembe véve, hogy az első tag integrálja:

$$\begin{aligned} \int_{-\infty}^{\infty} \cos\left(\frac{\pi}{2}\nu^2\right) d\nu &= \int_{-\infty}^o \cos\left(\frac{\pi}{2}\nu^2\right) d\nu + \int_o^{\infty} \cos\left(\frac{\pi}{2}\nu^2\right) d\nu = \\ &= - \int_o^{-\infty} \cos\left(\frac{\pi}{2}\nu^2\right) d\nu + \int_o^{\infty} \cos\left(\frac{\pi}{2}\nu^2\right) d\nu = -C(-\infty) + C(\infty) = \frac{1}{2} + \frac{1}{2} = 1. \end{aligned}$$

A második tagban az  $S(w)$ -t tartalmazó integrál értéke a  $(-\infty, +\infty)$  határok között szintén 1. Tehát

$$A_o(P) = A_{ab}(1 + i).$$

Az intenzitás értéke a  $P$  pontban:

$$I_o(P) = |A_o(P)|^2 = A_o^*(P)A_o(P) = A_{ab}^2(1 - i)(1 + i) = 2A_{ab}^2. \quad (12.16)$$

Ezek után kiszámítjuk, hogy a féleteret eltakaró él esetén mekkora lesz a  $P$  pontban az intenzitás. Az előbbi gondolatmenethez hasonlóan kiszámolva a (12.14) integrál értékét az intenzitásra azt kapjuk, hogy:

$$I(P) = A_{ab}^2 \left(\frac{1}{2} - i\frac{1}{2}\right) \left(\frac{1}{2} + i\frac{1}{2}\right) = \frac{1}{2}A_{ab}^2 = \frac{1}{4}I_o(P). \quad (12.17)$$

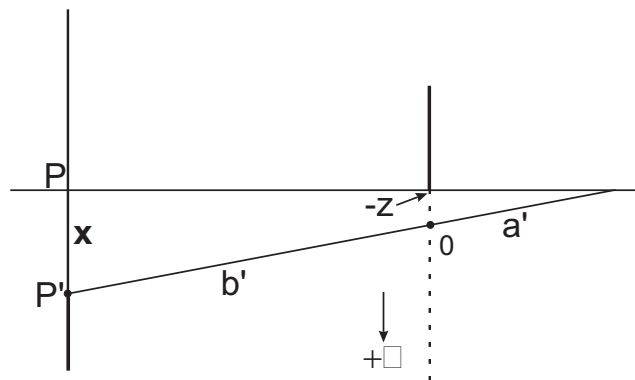
Azt látjuk tehát, hogy a féltér élének geometria vetületén az intenzitás a negyedrésze annak, mint amekkora intenzitást a féleteret eltakaró él nélkül mérünk.



Az él vetületétől távol, ahol az él hatása már elhanyagolható,  $I_0$  értékű az intenzitás. Ezt mutatja a 12.6. ábra, ahol a függőleges szaggatott vonal jelzi az él vetületének helyét.

A rend kedvéért megjegyezzük, hogy a  $P$  pontban a rajz síkja alatti és a rajz síkja feletti hullámok is járulékot adnak. Ezek integrálja azonban minden pont értékét egy állandóval szorozza meg, ami az arányokon mit sem változtat.

A fentiekhez hasonló számítással az ernyő tetszőleges  $P'$  pontjában is kiszámolható az eredő intenzitás. Ilyenkor az a szokásos eljárás, hogy a koordináta-tengely kezdőpontját az  $FP'$  egyenes és az él síkjának metszéspontjába helyezzük, ahogyan azt a 12.16. ábra mutatja.



12.16. ábra. Intenzitákszámolás a  $P'$  pontban

Az amplitúdót leíró egyenlet alakja hasonló lesz a (12.14) kifejezéshez, azzal a különbséggel, hogy most a Fresnel-integrálokat a  $(-w, \infty)$  határok között kell venni. A  $-w$  a  $-z$  értéknek megfelelő integrálási határ. Azt kapjuk tehát, hogy

$$A(P') = A_{ab} \left( \int_{-w}^{\infty} \cos\left(\frac{\pi}{2}\nu^2\right) d\nu + i \int_{-w}^{\infty} \sin\left(\frac{\pi}{2}\nu^2\right) d\nu \right). \quad (12.18)$$

(12.18)-ban az első integrál így alakítható át:

$$\begin{aligned} \int_{-w}^{\infty} \cos\left(\frac{\pi}{2}\nu^2\right) d\nu &= \int_{-w}^0 \cos\left(\frac{\pi}{2}\nu^2\right) d\nu + \int_0^{\infty} \cos\left(\frac{\pi}{2}\nu^2\right) d\nu = \\ &= - \int_0^{-w} \cos\left(\frac{\pi}{2}\nu^2\right) d\nu + \int_0^{\infty} \cos\left(\frac{\pi}{2}\nu^2\right) d\nu = \int_0^w \cos\left(\frac{\pi}{2}\nu^2\right) d\nu + \int_0^{\infty} \cos\left(\frac{\pi}{2}\nu^2\right) d\nu = C(w) + \frac{1}{2}. \end{aligned}$$

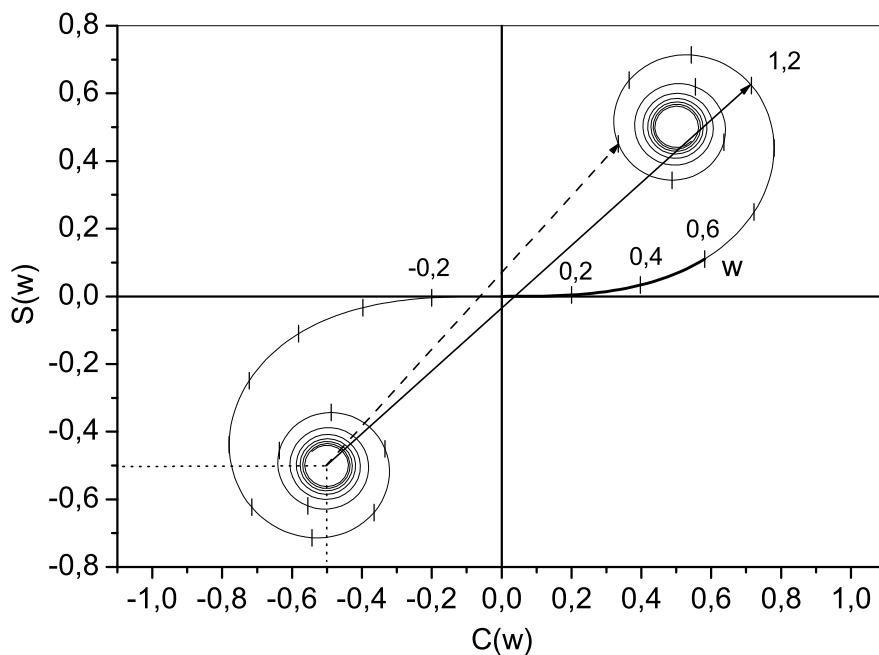
Hasonló módon a második integrál értéke:

$$\int_{-w}^{\infty} \sin\left(\frac{\pi}{2}\nu^2\right) d\nu = S(w) + \frac{1}{2}.$$

Tehát a  $P'$  pontban az intenzitás értéke:

$$I(P') = A_{ab}^2 \left[ \left( C(w) + \frac{1}{2} \right)^2 + \left( S(w) + \frac{1}{2} \right)^2 \right]. \quad (12.19)$$

A  $P'$  pontban mérhető intenzitás értékére kapott (12.19) kifejezés,  $C(w)$  és  $S(w)$  táblázatos értékeinek használata helyett, szemléletes ábrázolási módra ad alkalmat. Ábrázoljuk a táblázatos értékek alapján az  $S(w)$  értékeket,  $C(w)$  függvényében! A 12.17. ábrán látható az ábrázolás eredménye.



12.17. ábra. A Cornu-spirális ábrája

A kapott függvény neve: *Cornu-spirális*. A Cornu-spirális jól használható a Fresnel-féle elhajlási problémák megoldásában. Ahhoz, hogy az ábrát jól tudjuk használni, azt

kell tudnunk, hogy a spirális  $\theta$ -tól mért  $s$  ívhossza éppen  $w$  értéke. Az alábbi összefüggés alapján ezt könnyű belátni, hiszen

$$\begin{aligned}(ds)^2 &= (dC(w))^2 + (dS(w))^2 = \left(\frac{dC(w)}{dw}\right)^2 (dw)^2 + \left(\frac{dS(w)}{dw}\right)^2 (dw)^2 = \\ &= \left[\cos^2\left(\frac{\pi}{2}w^2\right) + \sin^2\left(\frac{\pi}{2}w^2\right)\right] (dw)^2 = (dw)^2.\end{aligned}$$

Ha tehát a Cornu-spirálist fel akarjuk használni a (12.19) kifejezés szögletes zárójelben lévő értékének kiszámítására, akkor a következőképpen kell eljárunk. El kell dönteni, hogy az ernyőn melyik pontban kívánjuk az intenzitás értékét kiszámítani. A pontnak megfelelő  $-z$  érték meghatározása után (12.16. ábra), a (12.13) kifejezés alapján,  $w$  értékét kell kiszámolni.  $w$  értéke meghatároz egy pontot a Cornu-spirális mentén. Ennek a pontnak a  $(-0,5, -0,5)$  ponttól mért távolság-négyzete megadja a (12.19) kifejezésben a szögletes zárójel értékét.

A fentiek alapján kiszámolhatjuk a  $P$  pontban az intenzitás értékét, amelyet korábban már más módszerrel meghatároztunk. A  $P$  pontnak megfelelő  $z$  érték:  $z = 0$ . A megfelelő  $w$  érték tehát:  $w = 0$ . Az ábra alapján ennek a pontnak a  $(-0,5, -0,5)$  ponttól mért távolság-négyzete:  $0,5$ . Ez pontosan a (12.17) kifejezésben szereplő érték.

A Cornu-spirális alapján könnyen megkapható bármely pontban az intenzitás értéke, tehát a féltér elhajlási képének 12.6. ábrán bemutatott függvényalakja is.

## 12.5. A kiértékelés menete

1. Az egy-rés adatok értékeléséhez olvassuk le a mért görbe minimum helyeinek  $x$ -koordinátáit, és jegyezzük le! Ehhez, az ábra megfelelő részének kinagyítása után, a *jobb oldali* egérgombbal egyszer kattintva a kurzor egy függőleges vonallá alakul, amelyet az egérrel mozgatni tudunk a képen. A keret jobb felső sarkánál kiíródnak a kurzor aktuális koordinátái. A grafikon a keretben a nyíl billentyűkkel ezalatt is mozgatható, de a menü nem aktivizálható. A jobb egérgombbal ismételt kattintás után a kurzor visszaáll az eredeti állapotába.
2. Lépünk ki a *laser.exe* programból, és ábrázoljuk grafikonon a *GRAPHER* programmal a minimumhely értékeket a sorszám ( $n$ ) függvényében! Ügyeljünk arra, hogy az  $n$  a  $\dots -2, -1, 1, 2, \dots$  értékeket veszi fel, tehát a  $\theta$  kimarad! A pontokra illesszünk egyenest, amelynek meredekségéből a (12.4) képlettel számítsuk ki a résszélességet! Nyomtassuk ki a grafikont!
3. Indítsuk el újra a *laser.exe* programot, és hívjuk be az elmentett mérési adatainkat a *File/Open* menüpont segítségével! Adjuk meg a programnak az elméleti görbe felrajzolásához szükséges paramétereket a megfelelő menüpont aktivizálásával megjelenő beviteli mezőkben! Az alábbi adatokat kell megadnunk:

- A rés–detektor távolságot a *Kiértékelés/Detektor távolság* menüpontban.
- A réstípust a *Kiértékelés/Réstípus* menüpontban.
- A résszélességet a *Kiértékelés/Résszélesség* menüpontban.

Adjuk meg a programnak a főmaximum helyét és intenzitását! Ehhez a következőket kell tenni:

- Nagyítsuk ki a legnagyobb intenzitású pontok környékét! A kinagyítandó terület köré képzelt téglalap bal felső sarkára mutatva az egérrel nyomjuk le a bal gombját, és lenyomva tartva húzzuk el a jobb alsó sarkáig! Az egérgomb felengedésekor a közben kirajzolódó téglalap tartalma kinagyítódik a teljes keretre.
  - A *Kiértékelés/Középső csúcs adatai* menüpontra kattintva az egérkurzor függőleges vonallá változik. Mutassunk a végpontjával a csúcsmaximumra, és kattintsunk egyszer a bal egérgombbal! A program egy üzenetablakot jelenít meg, amelyen kiírja a csúcs koordinátáit. Tetszőleges billentyű lenyomására az ablak eltűnik, az adatok a megfelelő változóba kerülnek.
4. A mérés során a görbe egy háttérértékre tevődik rá, azaz kismértékű szinteltolódás lép fel. Ezt az elméleti görbe felrajzolásánál figyelembe kell venni, azaz a nulleltolódás nagyságát le kell vonni a mért jeltől. Adjuk meg a program számára ezt az értéket! Ehhez nagyítsuk ki a legkisebb intenzitású pontok környékét! A *Kiértékelés/Alapszint értéke* menüpontra kattintva az egérkurzor vízszintes vonallá változik. Vigyük a legalsó pontokra, és kattintsunk egyszer a bal egérgombbal! A program egy üzenetablakot jelenít meg, amelyen kiírja az alapszint értékét. Tetszőleges billentyű lenyomására az ablak eltűnik, az adat a megfelelő változóba kerül.
  5. Rajzoljuk fel az elméleti görbét a grafikonra a *Kiértékelés/Elméleti görbe* menüponttal! Amennyiben az illeszkedést nem találjuk kielégítőnek, újra megadhatjuk az illesztési paramétereket, megváltoztatott értékkel. A program a görbét automatikusan újrarajzolja.
  6. Állítsuk be a grafikon tengelyeinek skáláját olyanra, amilyenek az ábrát kinyomtatva látni szeretnénk! A *File/Print* menüponttal indítsuk el a nyomtatást!
  7. A két-réses mérés kiértékelésénél a másodosztályú minimumok helyeit is le kell olvasni. Az ábrázolást a (12.5) vagy a (12.6) kifejezés alapján végezzük. A (12.5) kifejezés használata esetén  $k$  a ...  $-1, 0, 1$ ... értékeket veszi fel, tehát ezek egyenlő közűek, nincs ugrás  $k$ -ban. Ha a (12.6) kifejezést használjuk, akkor  $k^*$  a  $-1,5, -0,5, 0,5, 1,5$  értékeket veszi fel. A rácsállandó az egyenes meredekségéből számolandó. Ha a réstípust a *Kiértékelés/Réstípus* menüpontban kettős résznek adjuk meg, akkor a *Kiértékelés/Résszélesség* menüpontban a rácsállandót is meg kell adnunk az elméleti görbe számításához.

8. Hajsználál a vastagság meghatározása után illesszünk elméleti görbét a mérési adatokra! Az elméleti függvény főmaximumnak értékét úgy állapítsuk meg, hogy a kapott göbe a lehető legjobban illeszkedjen a mérési adatokra!
9. A Fresnel-elhajlás kiértékelése abból áll, hogy az  $a$  és  $b$  értékek megadása után felrajzoltatjuk a programmal az elméleti görbét, amit összehasonlíthatunk a kísérlet során mért értékekkel.
10. Az Abbe-leképezés vizsgálata kvalitatív jellegű. A vizsgálat során a jegyzőkönyvbe jegyezzük le a tapasztalt jelenségek lényegét!

## 12.6. Feladatok

1. Mérjük meg a résen elhajlított fény intenzitáseloszlását!
2. A grafikon alapján határozzuk meg a minimumok helyét!
3. Ábrázoljuk az  $x_n(n)$  grafikont a (12.3) kifejezés alapján, és az egyenes meredekségéből számítsuk ki a rés szélességét!
4. A kapott eredményt felhasználva rajzoljuk rá a mért adatokra az elméleti görbét, és az ábrát nyomtassuk ki!
5. Végezzük el az 1–4. feladatot a kettős résre!
6. A hajszal esetén végezzük el az 1–4. feladatokat, számítsuk ki a szálvastagságot. Az elméleti görbe főmaximumának értékét úgy határozzuk meg, hogy a görbe többi része jól illeszkedjen a mért pontokra!
7. Mérjük meg egyenes él elhajlási képét! Rajzoltassuk fel a programmal az elméleti görbét, és hasonlítsuk össze a mért pontok menetével!
8. Mérjük meg két, egymástól  $5\text{ mm}$ -re,  $2\text{ mm}$ -re és  $1\text{ mm}$ -re lévő egyenes él elhajlási képét. Figyeljük meg, hogy a réstávolság csökkentésével, a Fresnel-féle elhajlási kép hogyan megy át a rés Fraunhofer-féle elhajlási képébe!
9. Az Abbe-féle leképezés vizsgálata során figyeljük meg, hogy milyen a kiadott tárgy elhajlási képe, és milyen a nagyított képe! Jegyezzük le, hogy az elhajlási kép változtatása milyen változásokat eredményez a nagyított képen!