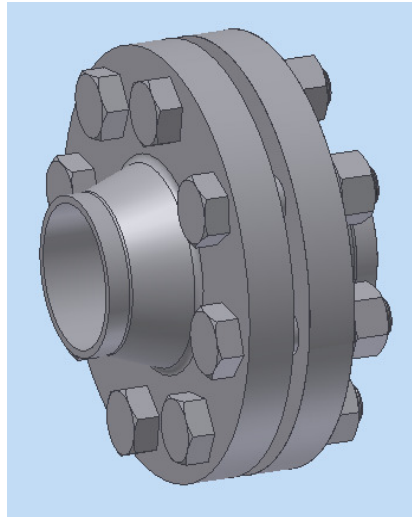


Összeállítás 02 – gyakorló feladat

Összeállítás modellezés – Szabványos alkatrészek

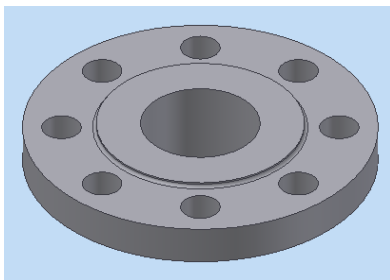
A feladat megoldásához szükséges fájlok:
Össz2k_Karima, Össz2k_Tömítés,

Feladat: Készítse el az alábbi ábrán látható karimás kötést. A feladat megoldásához használja a program tartalom központjából kinyerhető szabványos alkatrészeket!

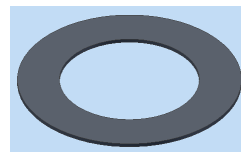


A feladat célja: Az Inventor tartalom központjából nyerhető szabványos alkatrészek használatának bemutatása.

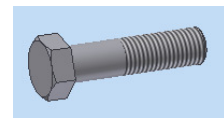
Az összeállítás modell alkatrészei



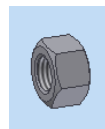
Össz2k_Karima
2 darab



Össz2k_Tömítés
1 darab



Hatlapfejű csavar M20x80
DIN EN ISO 4016
8 darab



Hatlapú anya M20
ISO 4034
8 darab



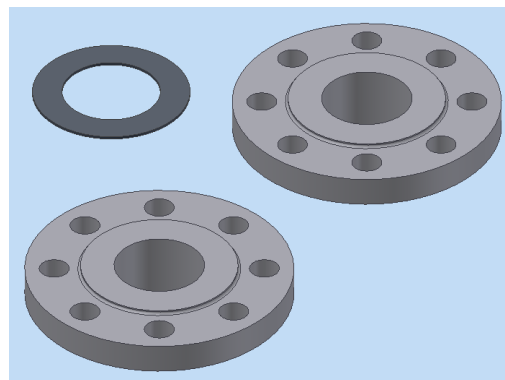
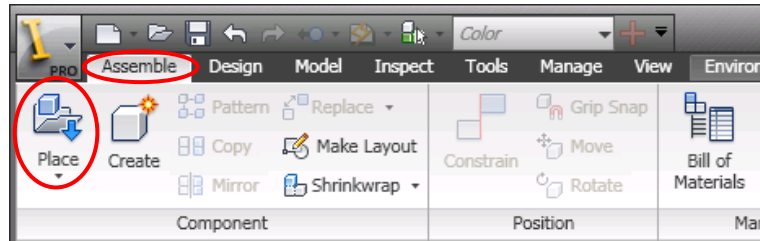
Lapos alátét
ISO 7089
8 darab

Parancsok: Place; Constrain; Place from Content Center; Pattern

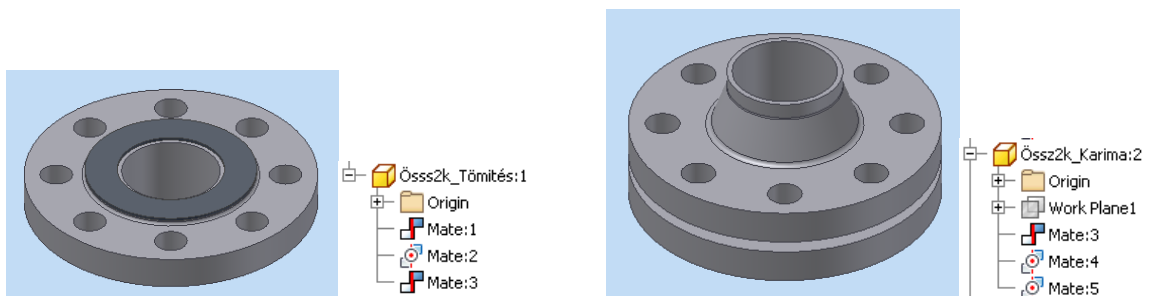
1) Indítson egy új feladatot az összeállítás templétfájl használatával.

New ⇒ Metric ⇒ Standard (mm).iam

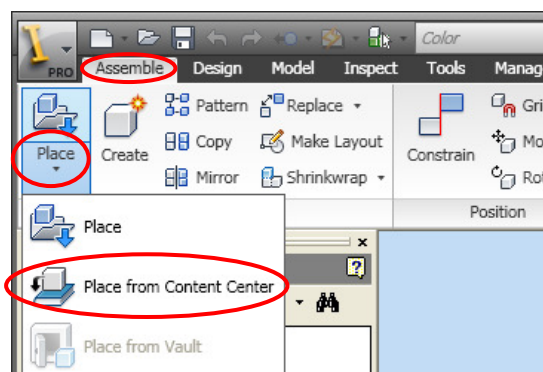
2) A **Place** parancs használatával bázis alkatrészként hívja be az **Össz2k_Karima** nevű alkatrészt, és helyezzen el belőle 2 darabot a „szerelő asztalon”! Hívja be továbbá az **Össz2k_Tömítés** nevű alkatrészt is.



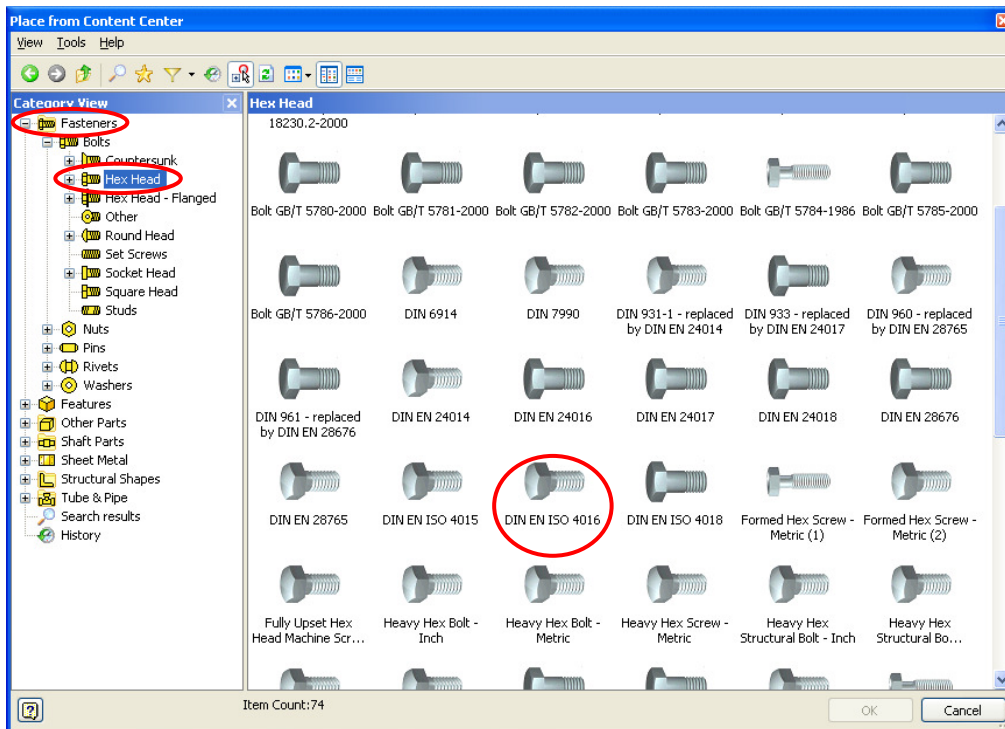
3) A **Constrain** szerelési kényszerek segítségével szerelje össze a tömítést és a két karimát! Használja az egybeeső kényszert. A két karima csavarfuratait is össze kell kényszerezni!



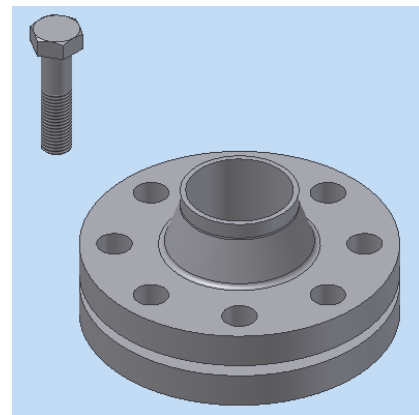
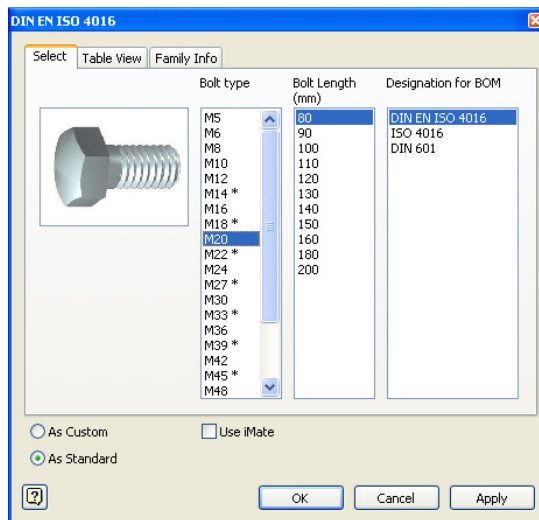
4) A **Place from Content Center** parancs használatával nyissa meg az M20x80-as csavar betöltéséhez a tartalom központot.



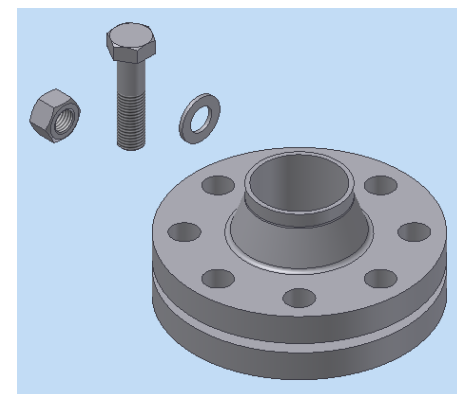
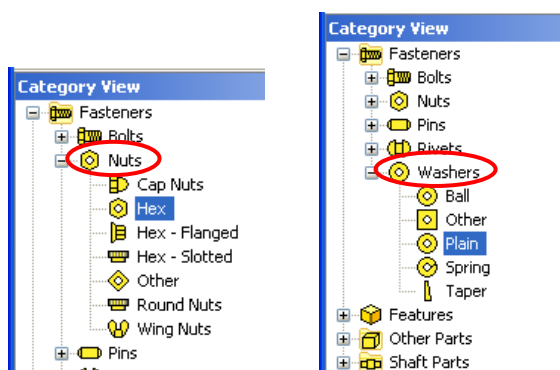
Nyissa meg a kötélemek könyvtárát (**Fasteners**), válassza innen a **Bolts** könyvtárát, majd a **Hex Head** könyvtárból kiválasztható a megfelelő szabványszámú csavar.



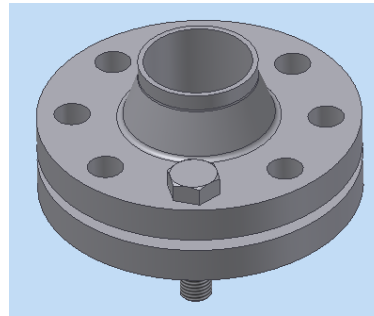
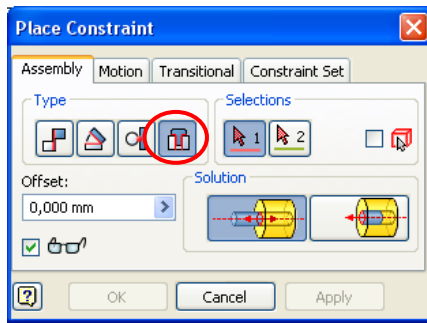
Válassza ki a megfelelő méretű csavart, és helyezze el a képernyőn!



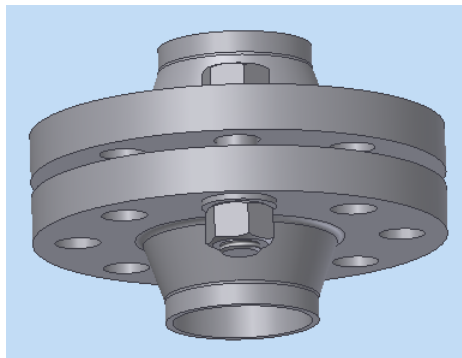
5) A 4) pontban leírtaknak megfelelően kapcsolja a rajzhoz az M20-as anyát és a 20-as alátétet.



- 6) Helyezze el a csavart az egyik furatba. Szerelési kényszernek használja a beilleszt kényszert. Kijelöléshez a csavarszár - csavarfej lekerekítés fej síkjára eső körét, illetve a karimán a furat felső élét használja.



- 7) Helyezze el a csavart az alátétet és a csavaranyát ugyancsak a beilleszt kényszer használatával.



- 8) Az alkatrész kiosztás paranccsal (**Pattern**) sokszorozza meg a csavart, az anyát és az alátétet.

