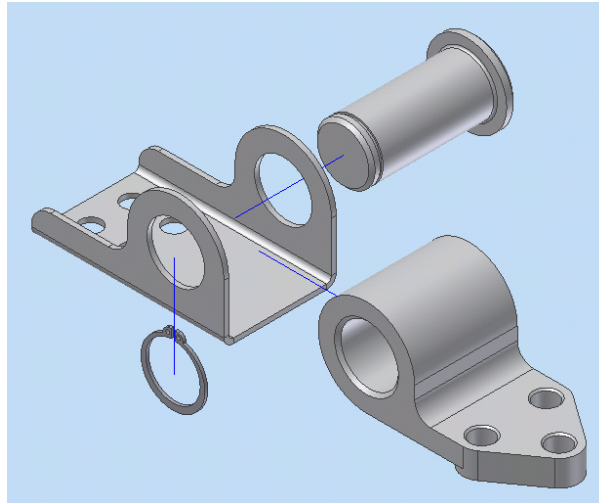


Prezentáció 02 – gyakorló feladat

Robbantott szerelési ábra (ellenőrző feladat)

A feladat megoldásához szükséges fájlok:
Prez01k_Szelep.iam, Prez01k_Ház.ipt,
Prez01k_Zárótest.ipt, Prez01k_Forgató_Kar.ipt,

Feladat: Készítse el – lehetőleg az útmutató használata nélkül – az ábrán látható robbantott szerelési ábrát.



A feladat célja: Önellenőrzés tartása a prezentáció készítés témakörből.

1) Indítson egy új feladatot a metrikus prezentációs templét fájl használatával.

Get Started ⇒ New ⇒ Metric ⇒ Standart (mm).ipn

2) A **Create View** parancs használatával nyissa meg a **Prez01k_Szelep.iam** fájlt, és állítsa be a robbantott szerelési ábra készítéséhez az alapadatokat!

Presentation ⇒ Create View

3) A **Tweak Components** parancs használatával mozgassa ki az egyes alkatrészeket a fenti ábrának megfelelően.

Presentation ⇒ Tweak Components