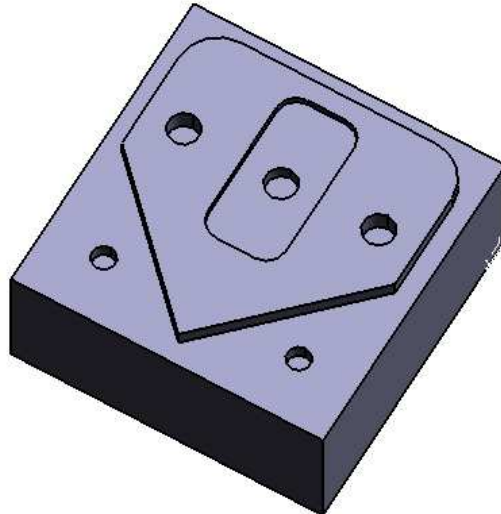


CAD-CAM-CAE Példatár

A példa megnevezése:	CAM 2.5D- marási feladat 2
A példa száma:	ÓE-A18
A példa szintje:	alap – közepes – haladó
CAX rendszer:	CATIA V5
Kapcsolódó TÁMOP tananyag rész:	CAM
A feladat rövid leírása:	2.5D-s marási feladat megoldása CATIA CAM modulban.

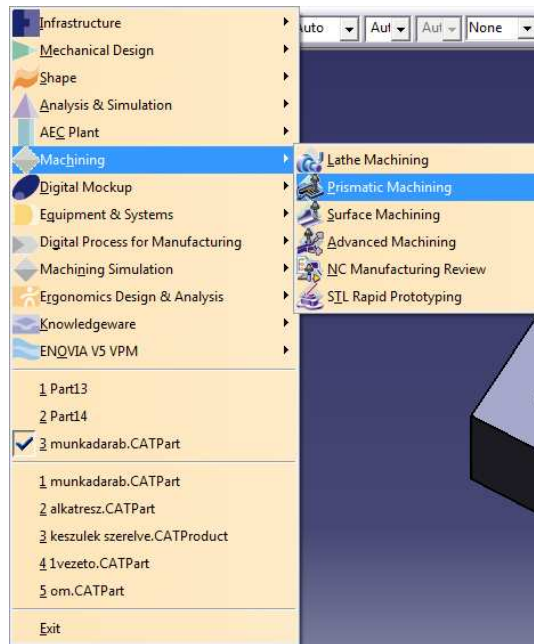
1. A feladat megfogalmazása:

Készítse el a következő munkadarab legyártásához szükséges maróprogramot.

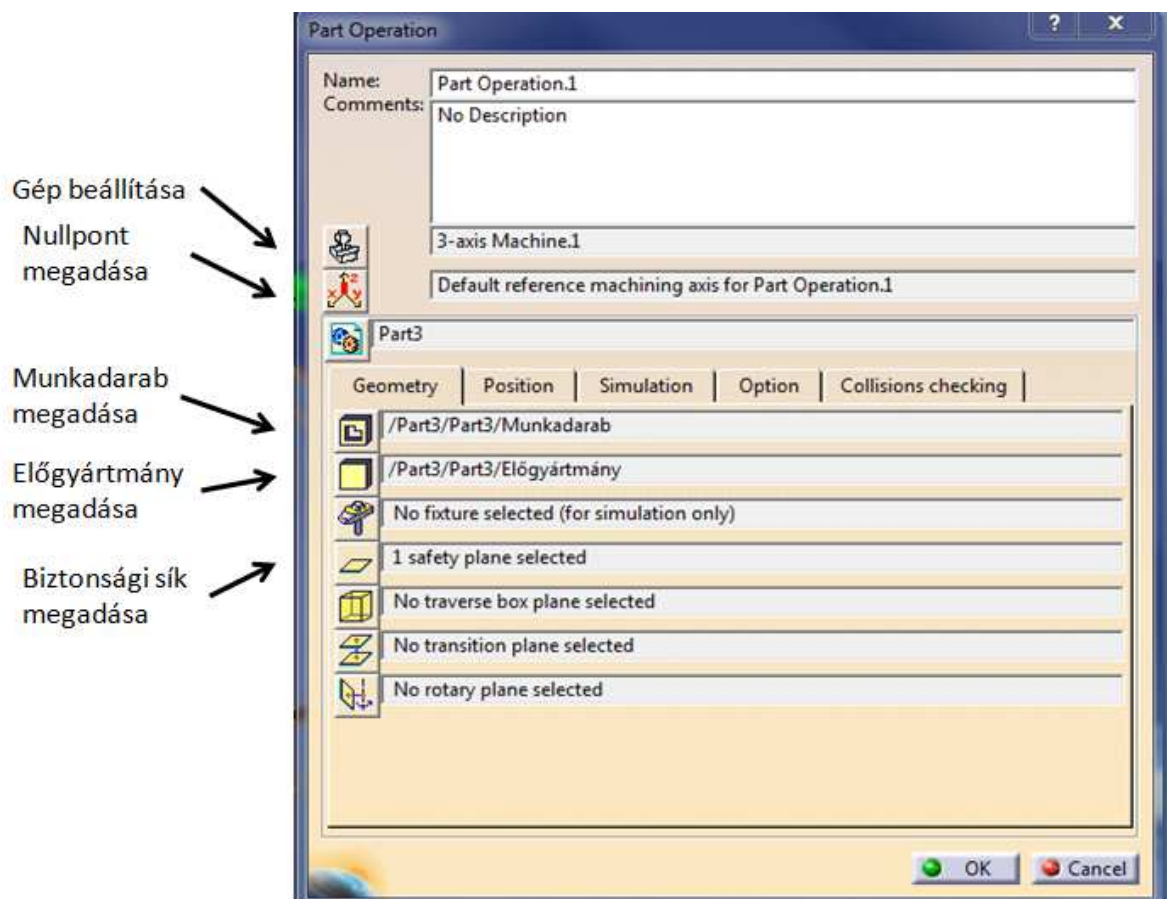


2. A megoldás lépései:

A munkadarab topológiáját figyelembe véve 2,5D-s marási feladat. Ehhez a feladathoz a prismatic machining modult kell használni.



2.1. Part operation



Gépbeállítás: 3D-s marógép szükséges

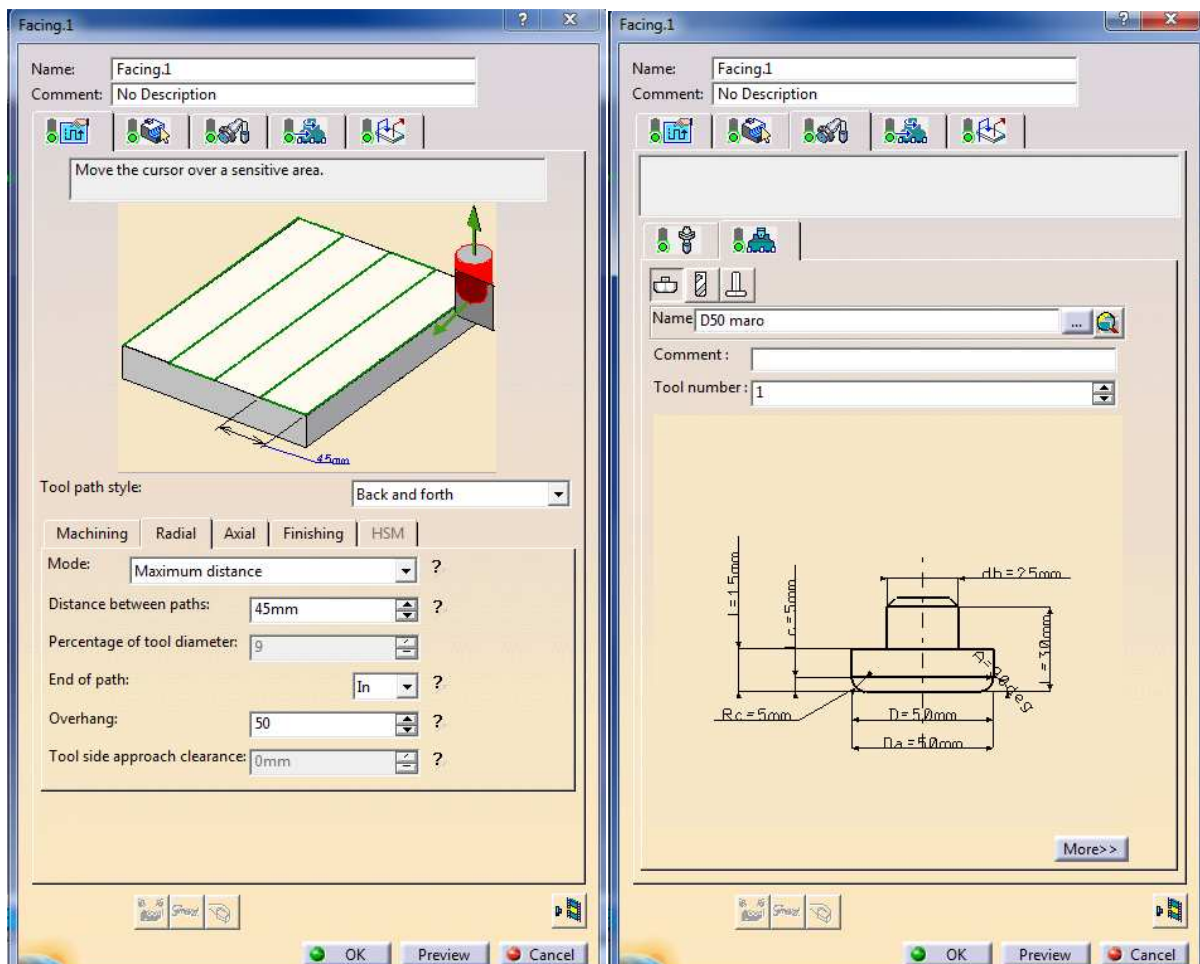
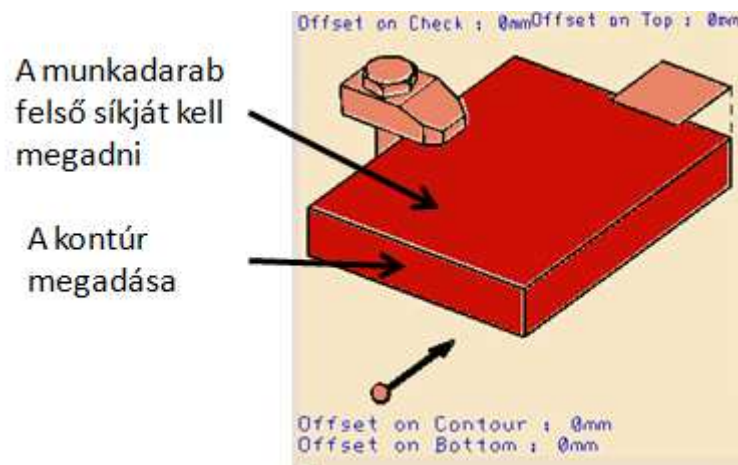
Nullpont: Megtalálható az előgyártmánynál

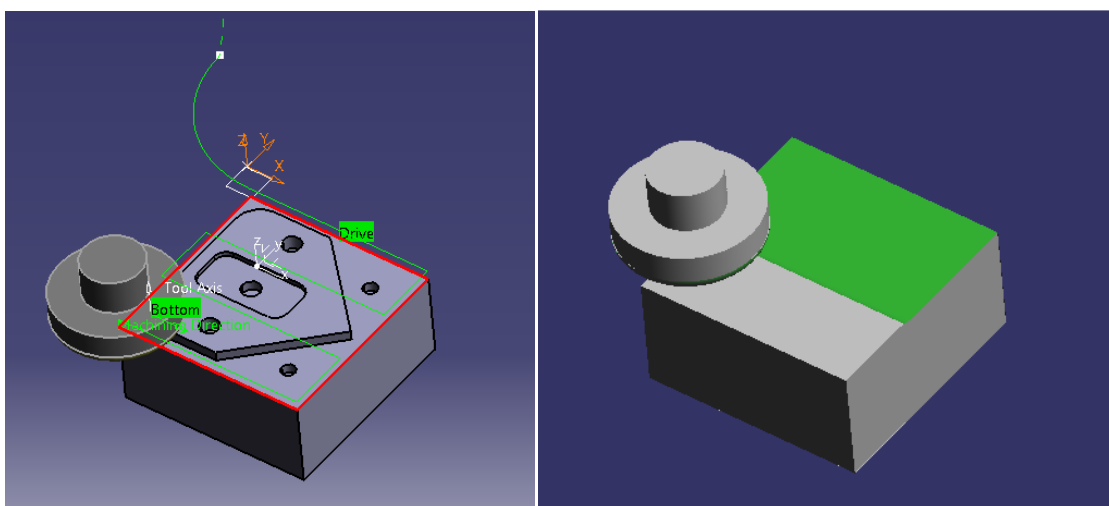
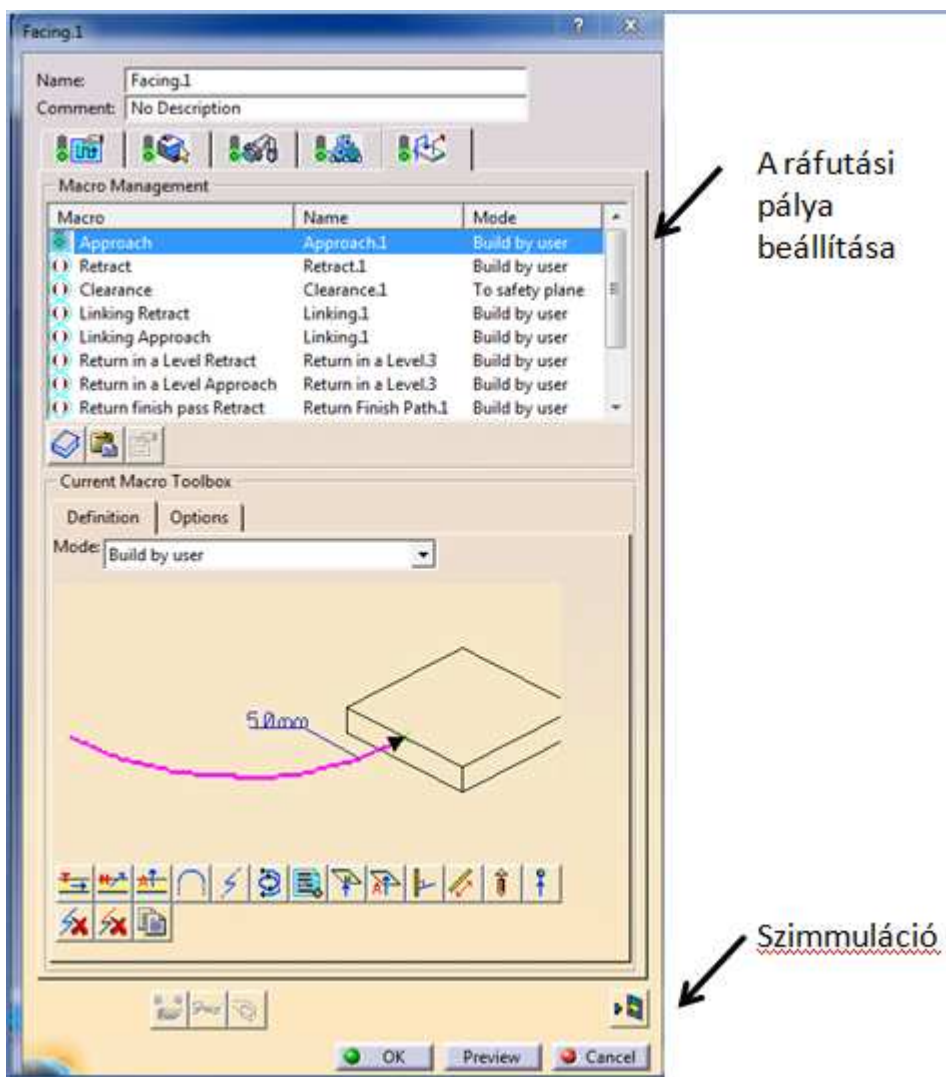
Munkadarab: Külön el van nevezve

Előgyártmány: Külön el van nevezve

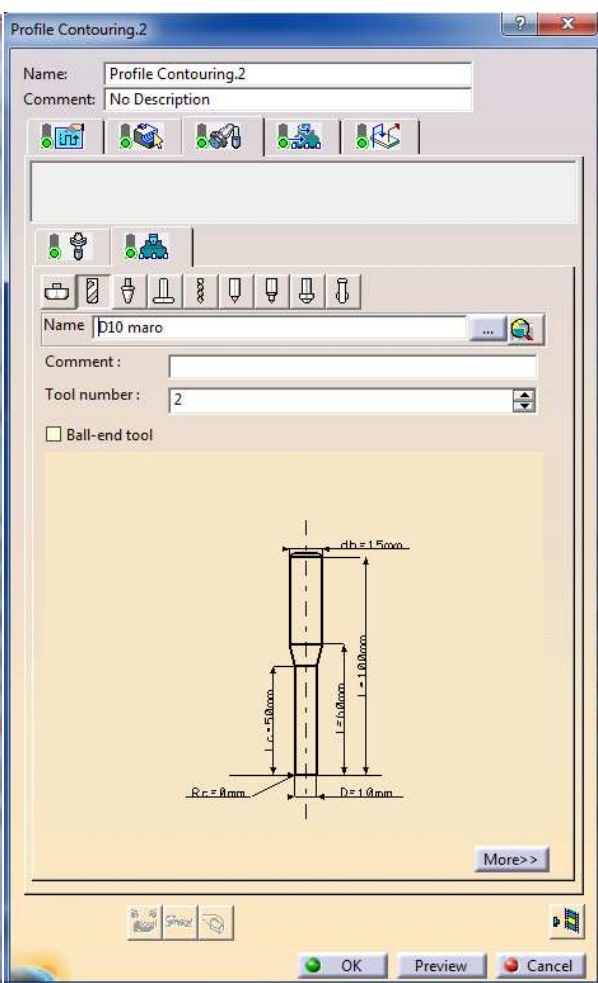
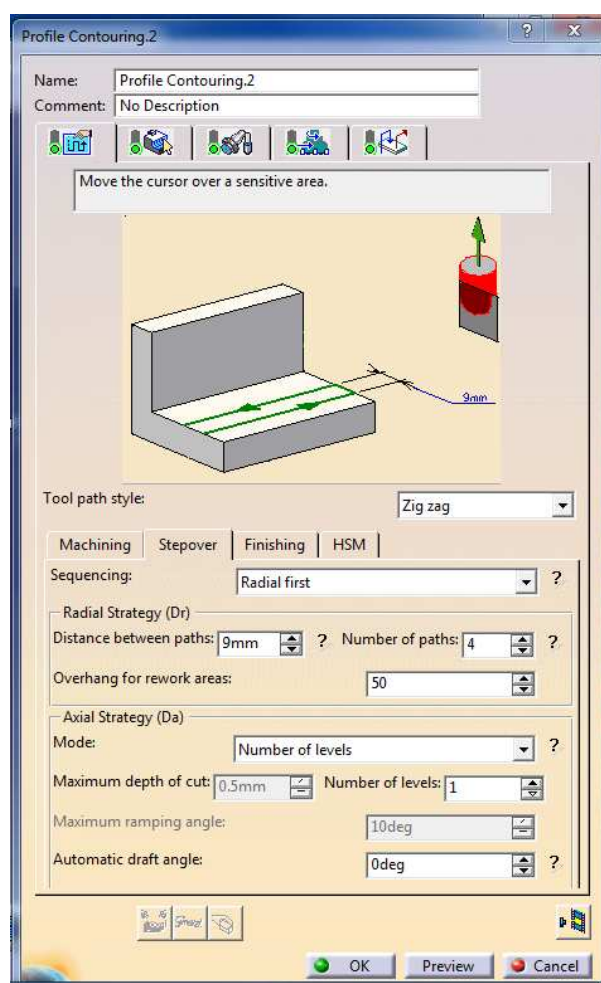
Biztonsági sík: Megtalálható az előgyártmánynál

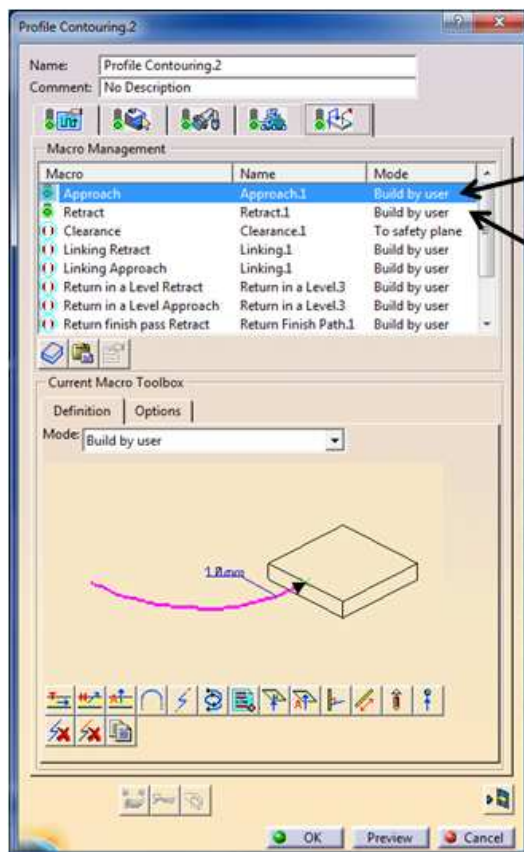
Síkmarás





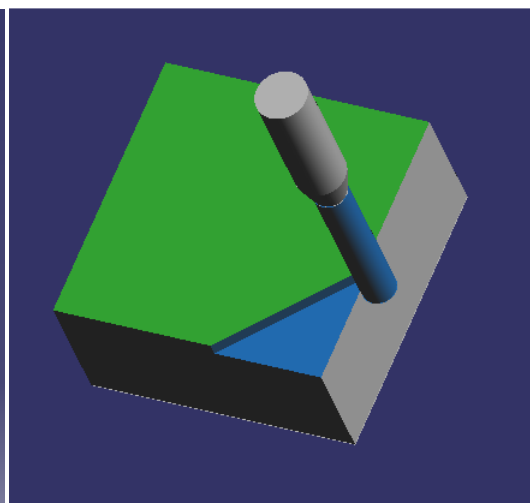
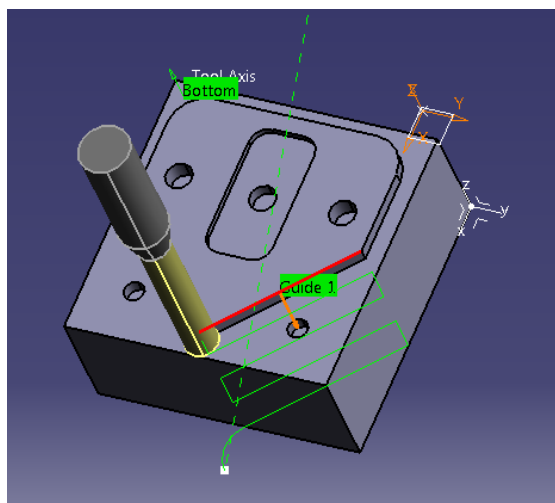
Kontúrmarás 1



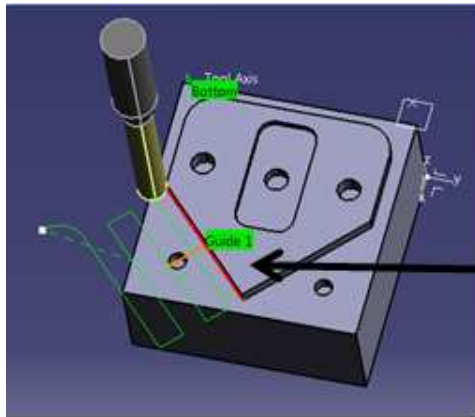


A ráfutási
pálya
beállítása

A lefutási
pálya
beállítása

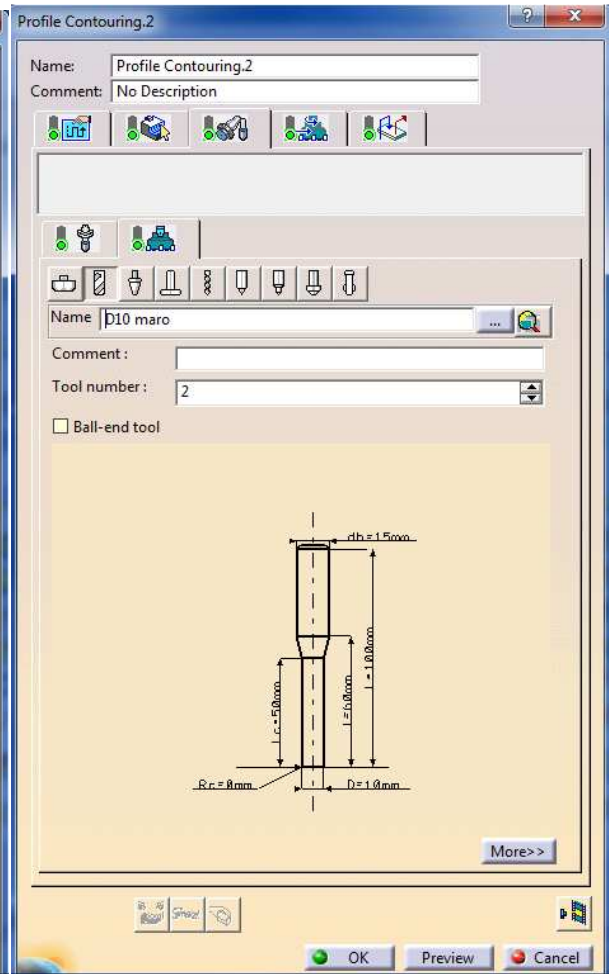
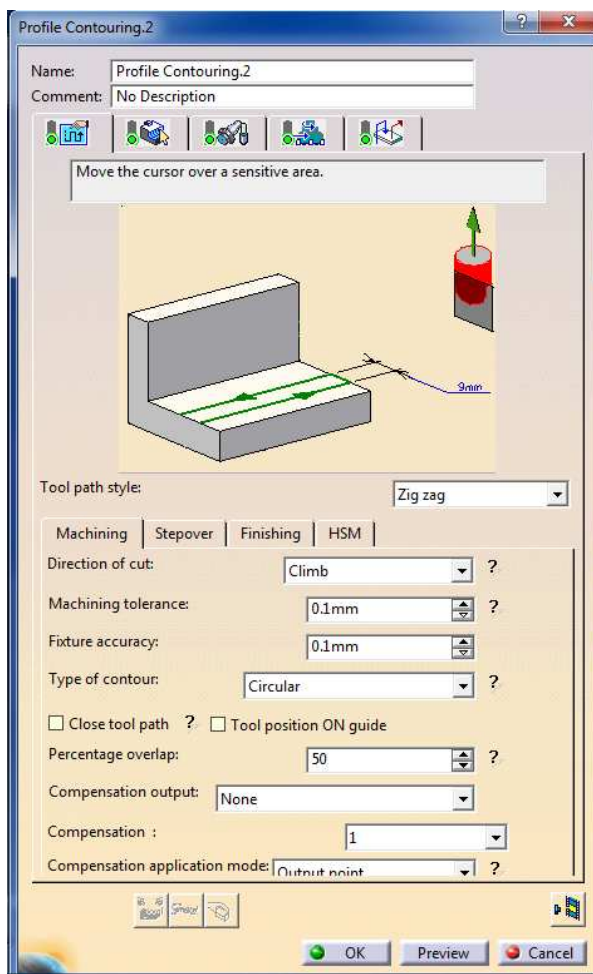
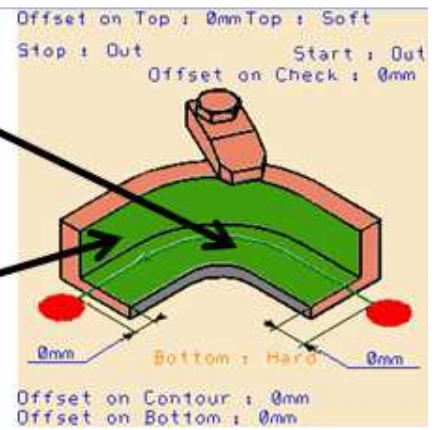


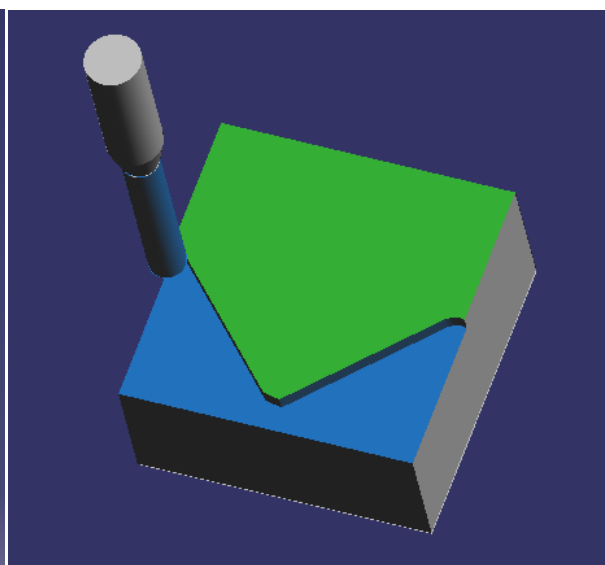
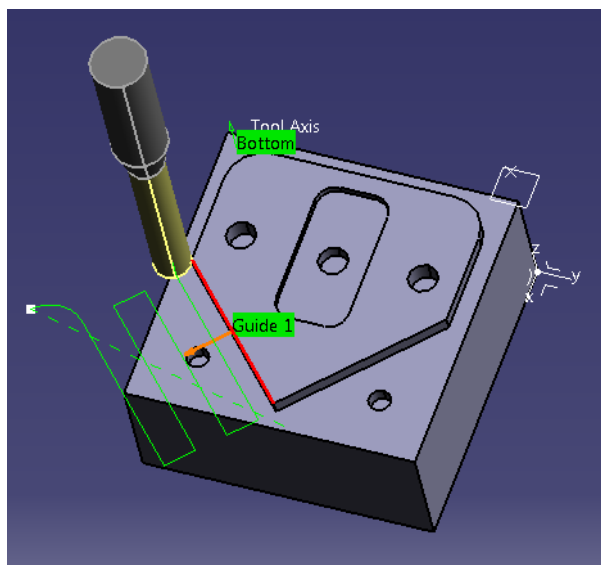
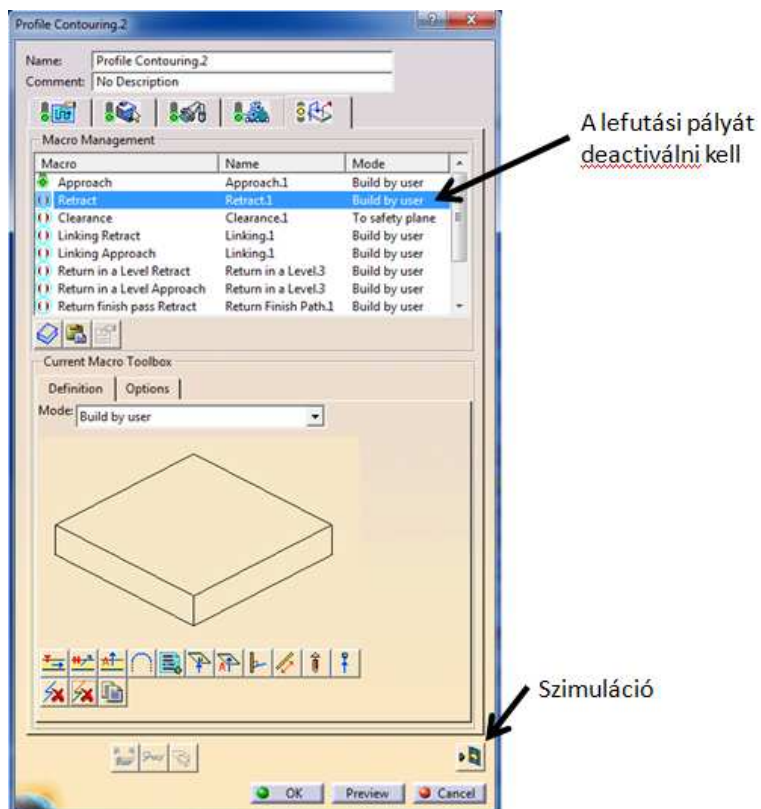
Kontúrmarás 2.



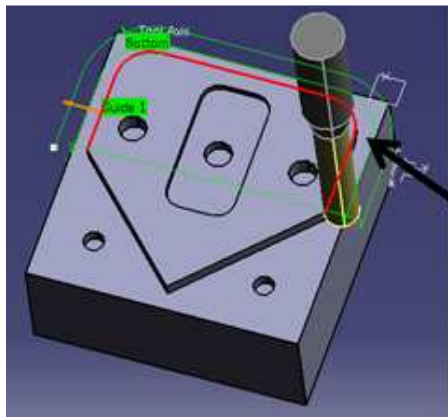
A perem alsó síkját kell megadni

A kontúrát kell megadása

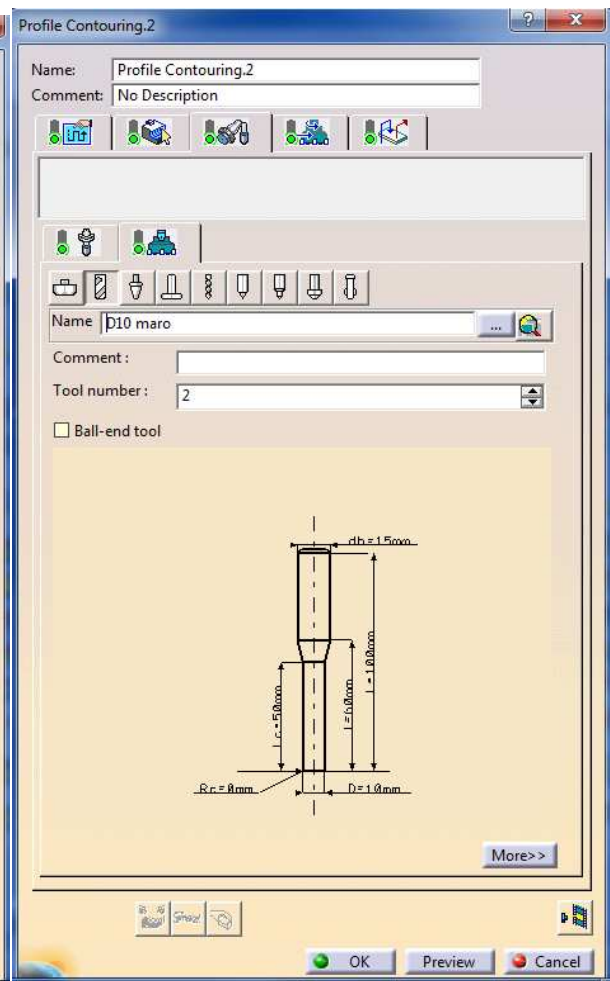
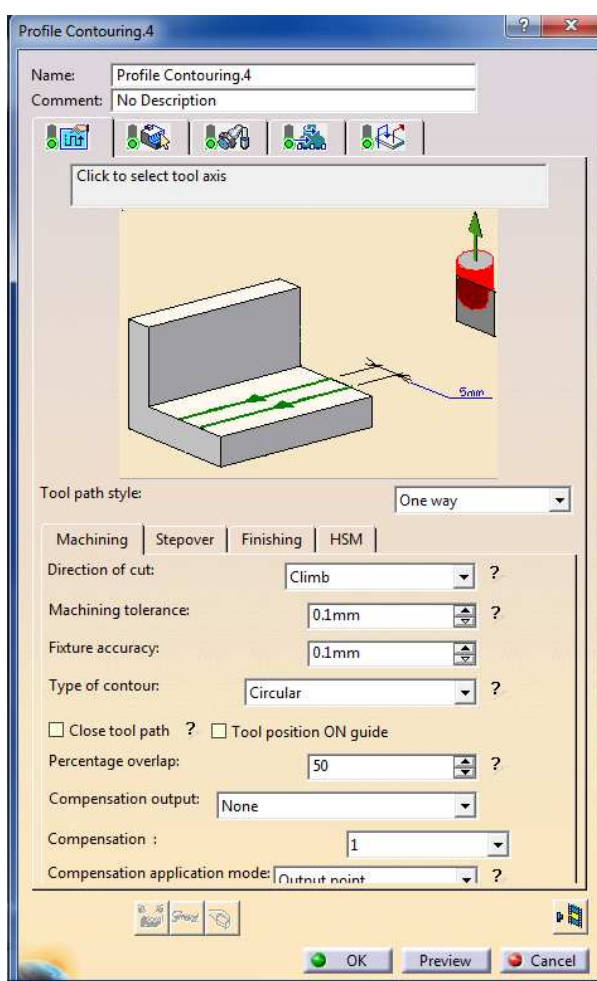
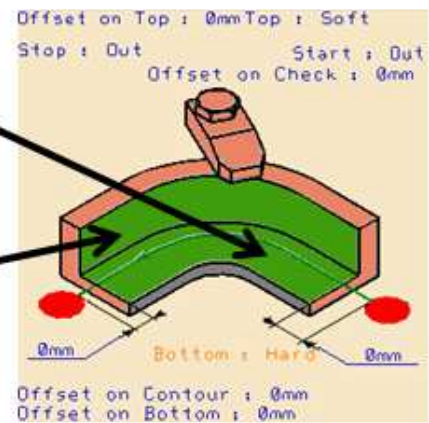


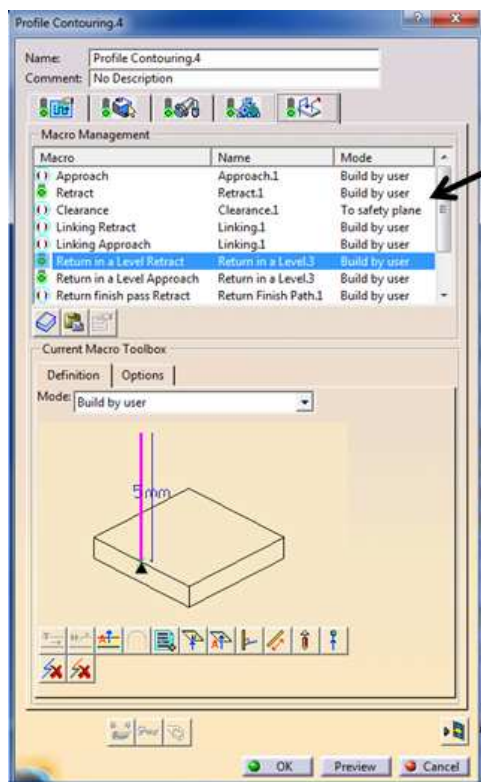


Kontúrmarás 3.



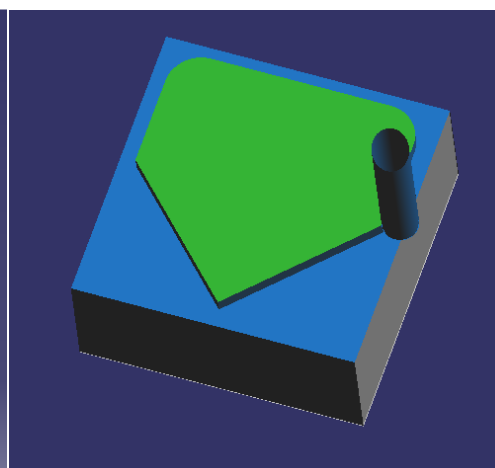
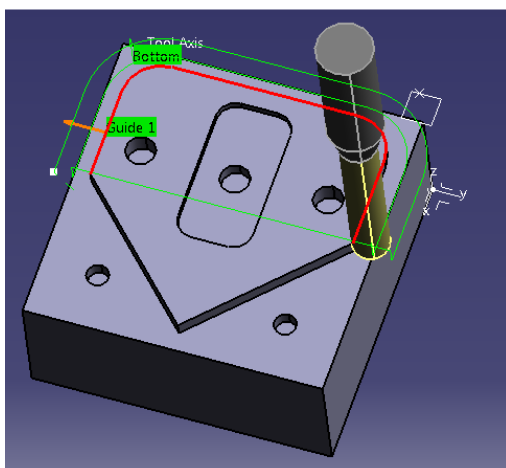
A perem alsó síkját kell megadni
A kontúrt kell megadni



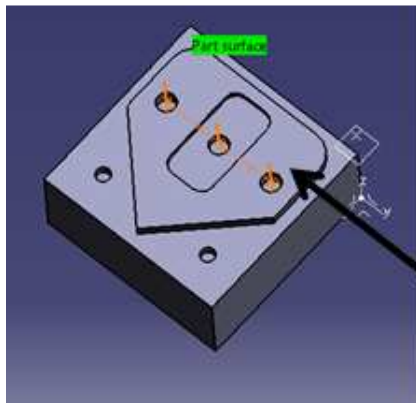


A lefutási pályát
deaktiválni kell

Szimuláció



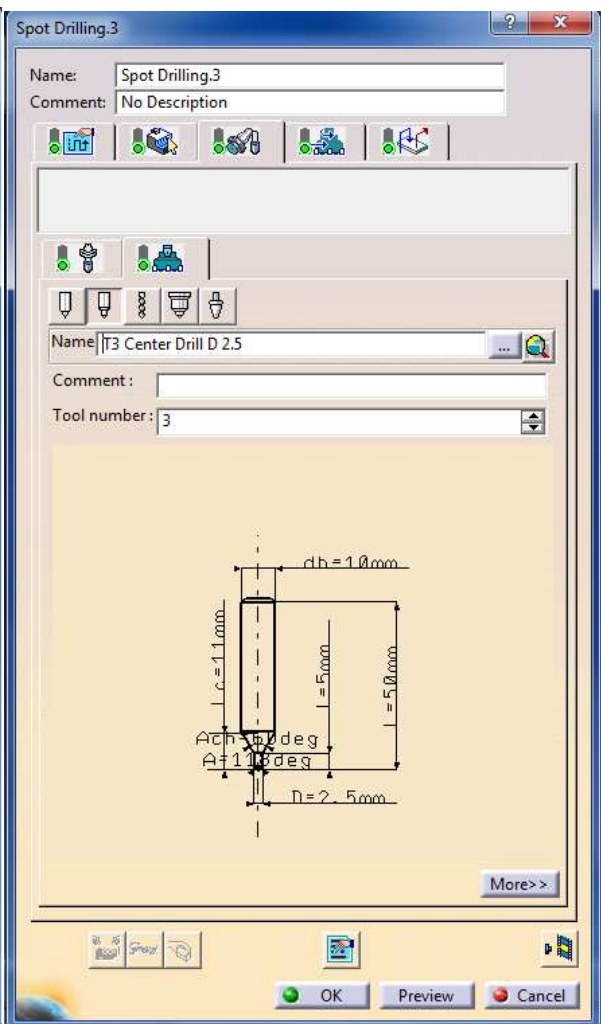
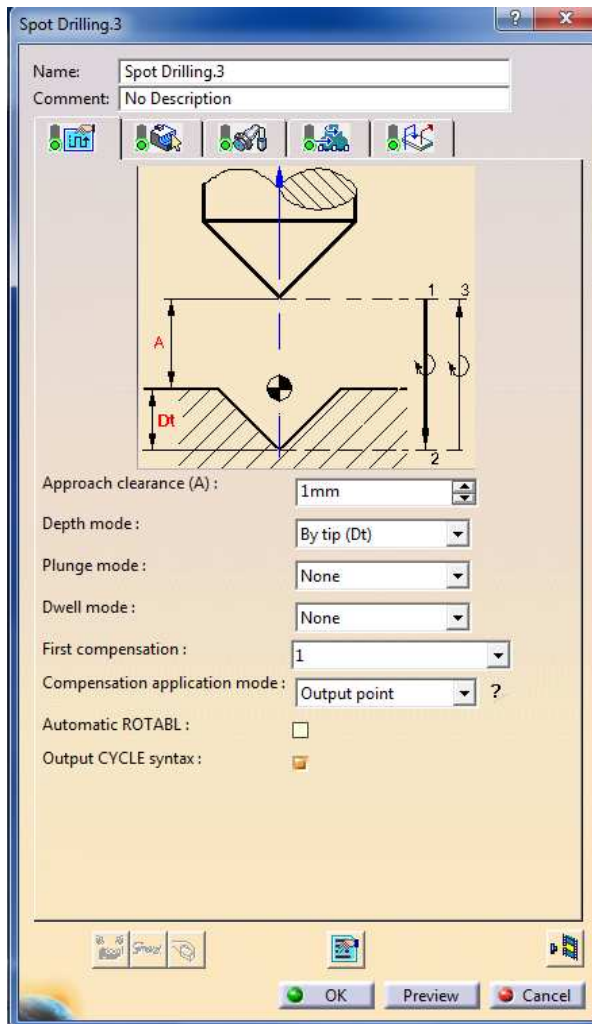
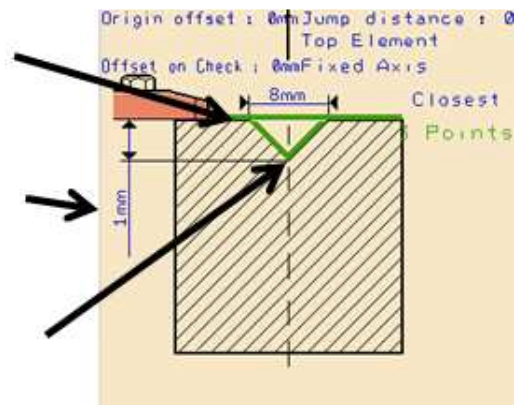
Központfúrás 1.

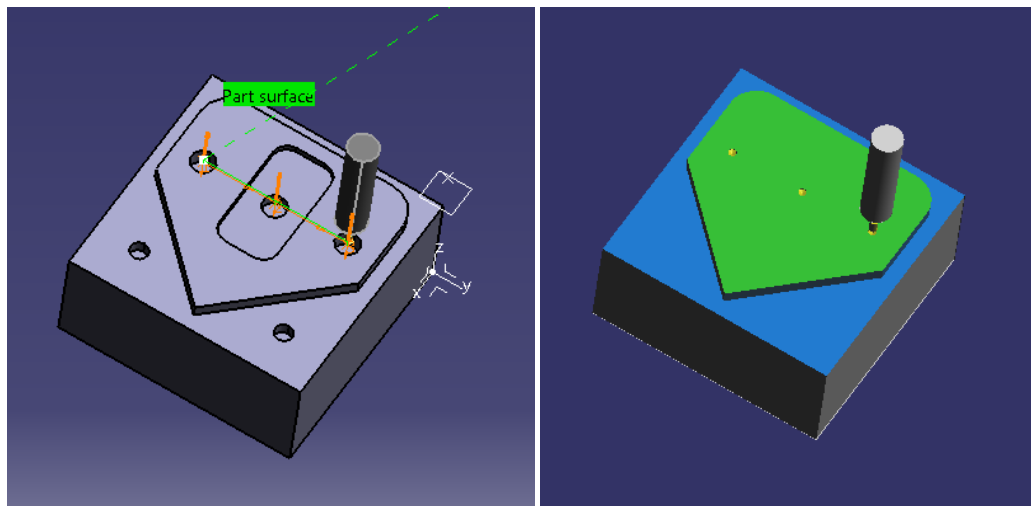
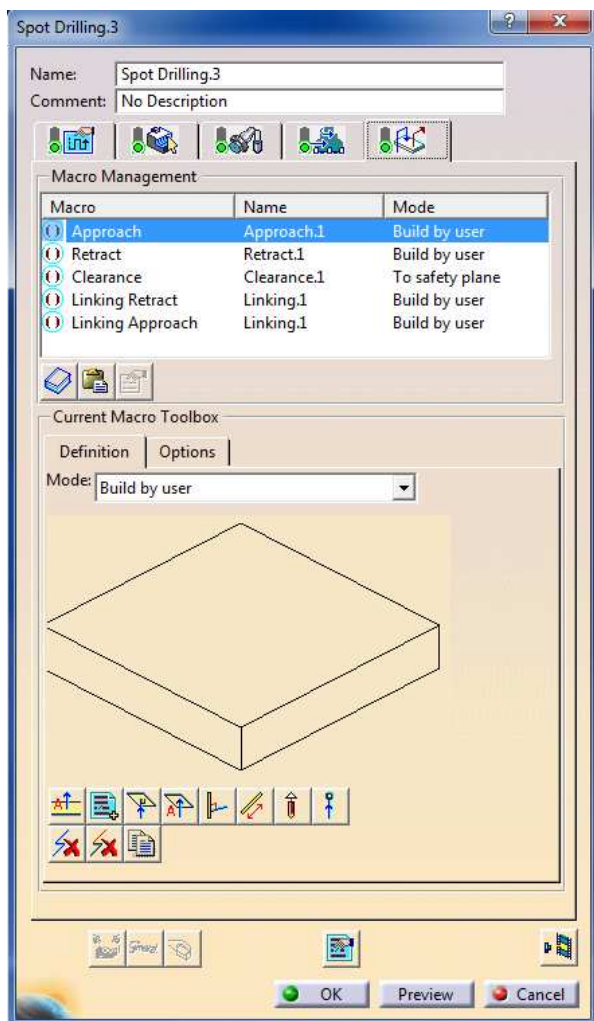


A fúrás síkjának megadása

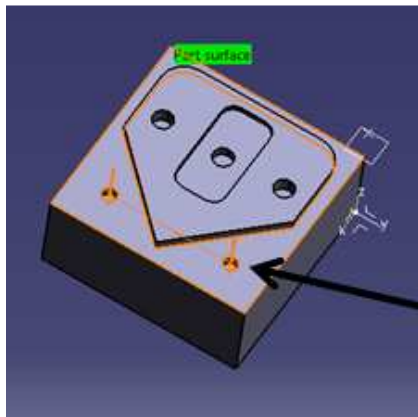
A központfúrás mélységének megadása

Furatok megadása





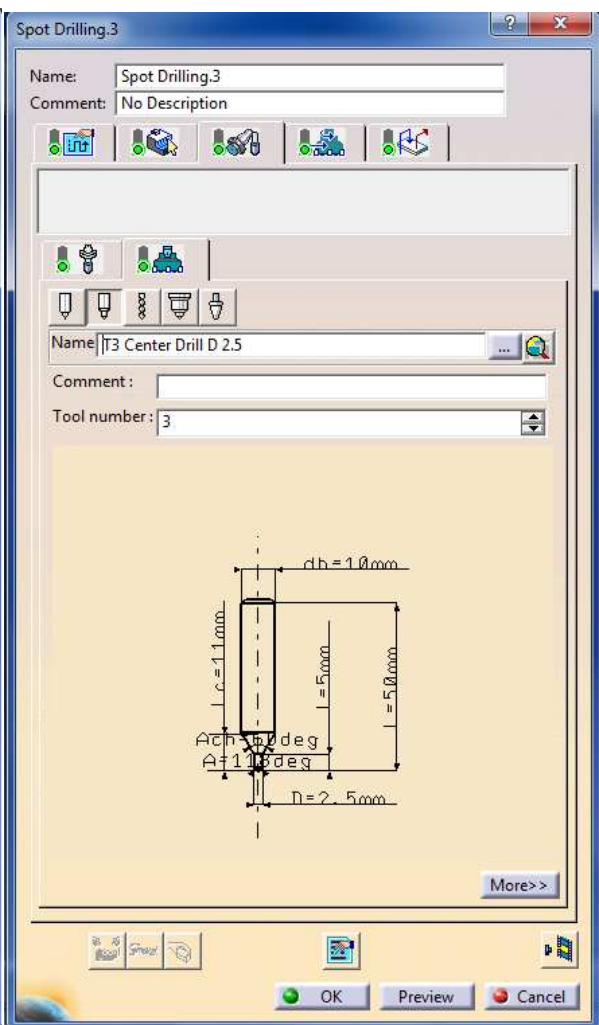
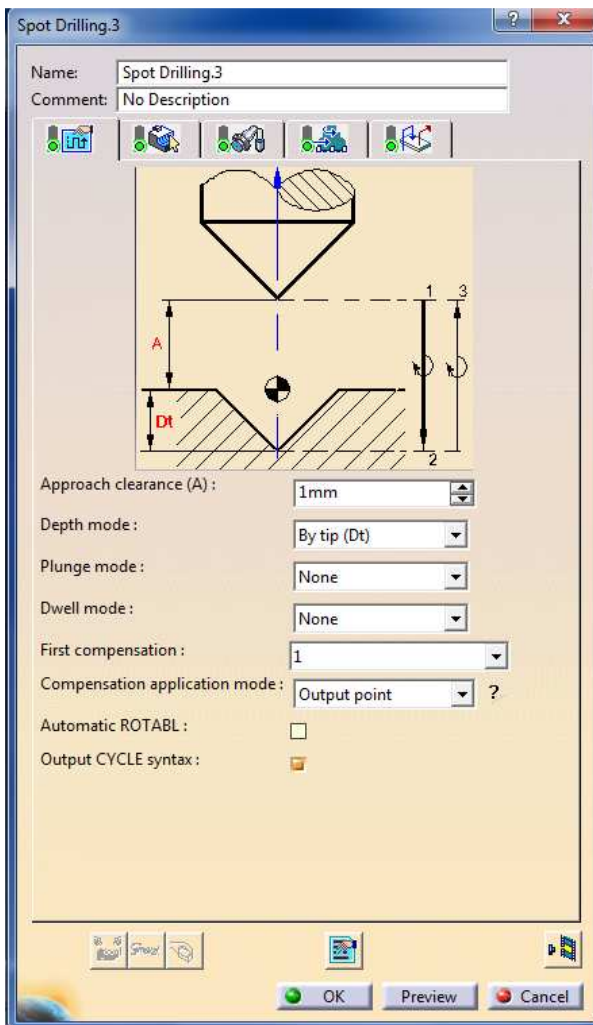
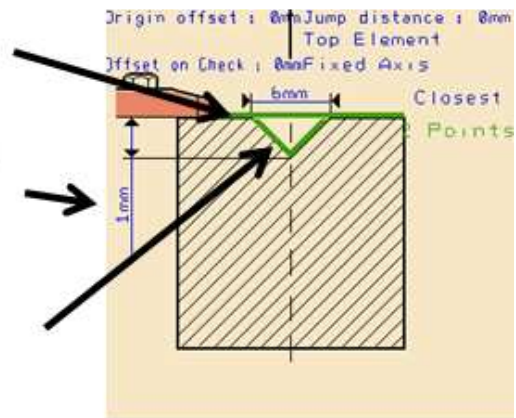
Központfúrás 2.

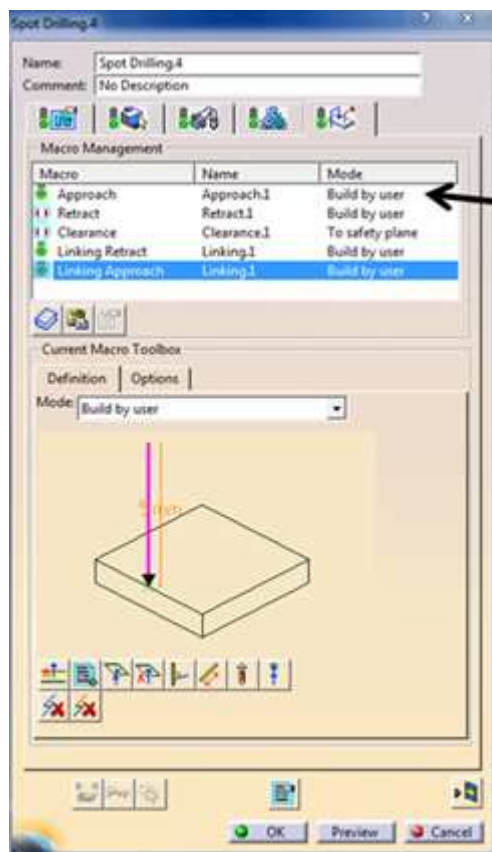


A fúrás síkjának megadása

A központfúrás mélységének megadása

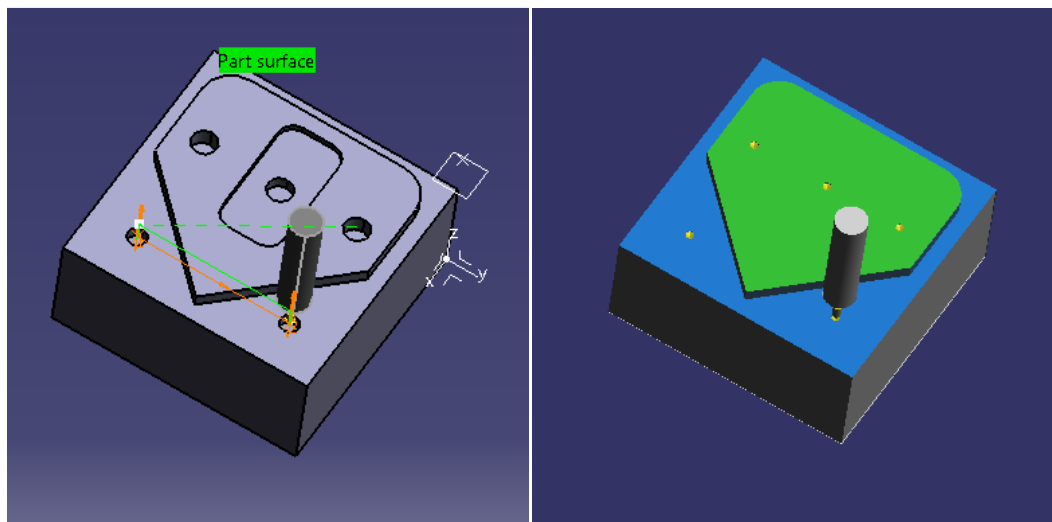
Furatok megadása



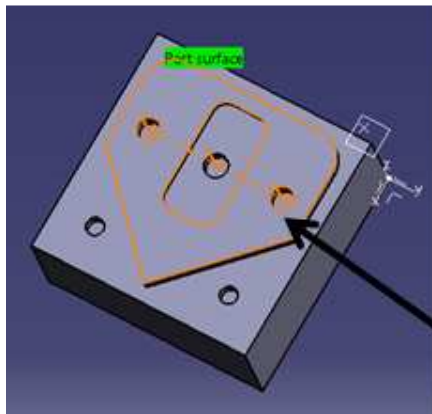


A ráfutáshoz és a két fúrás közötti ráfutáshoz 5mm-t kell beállítani

Simuláció



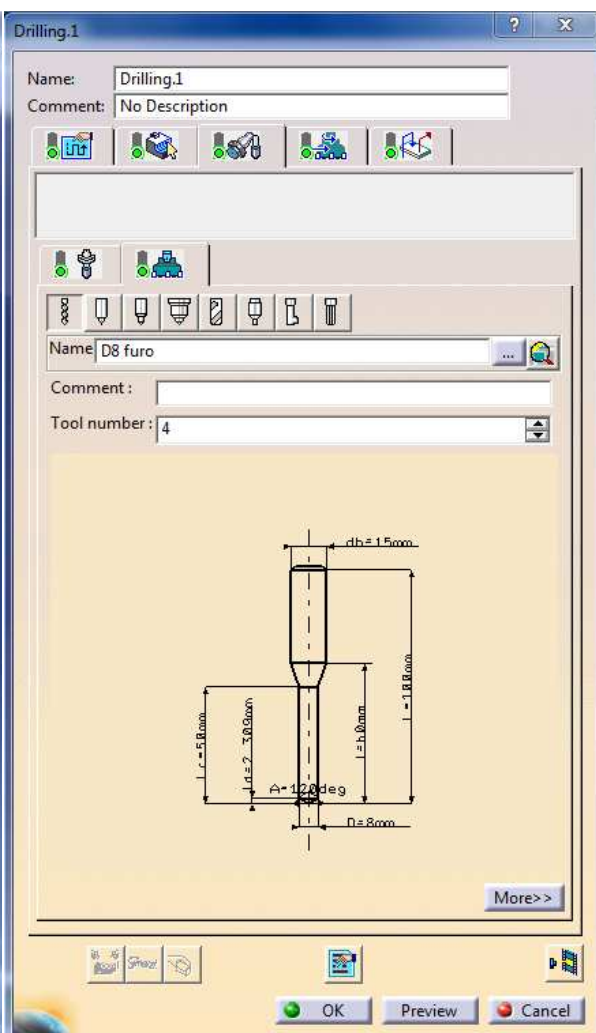
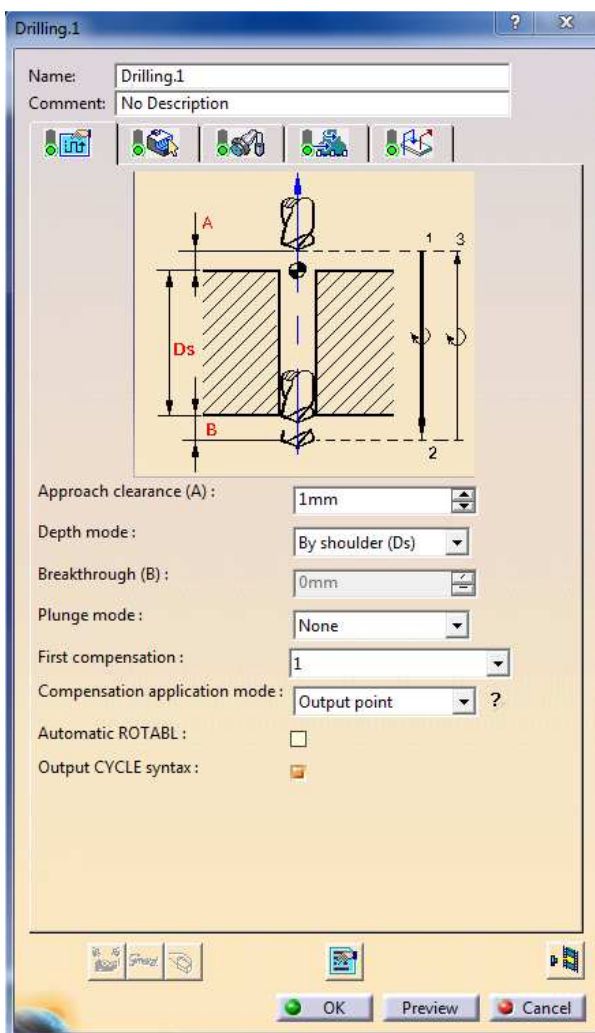
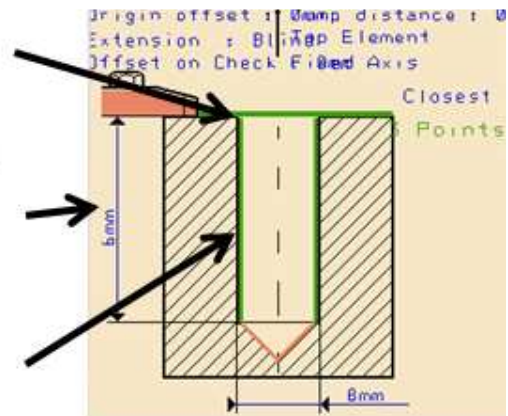
Fúrás 1.

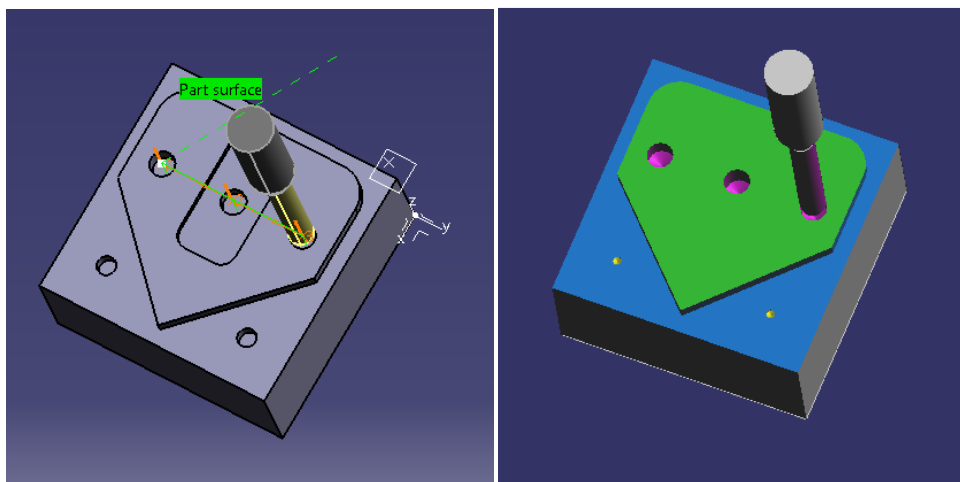
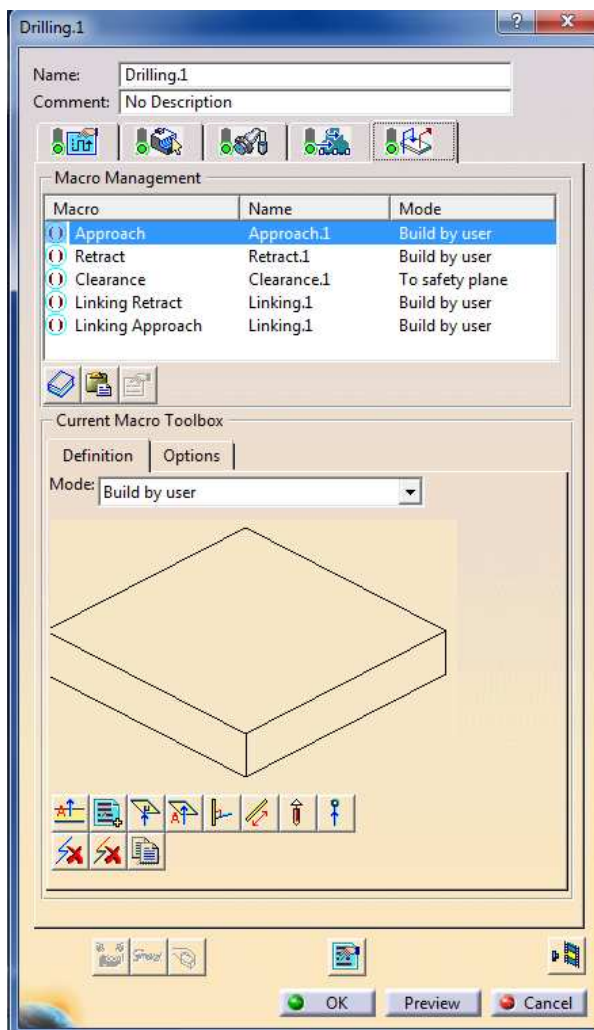


A fúrás síkjának megadása

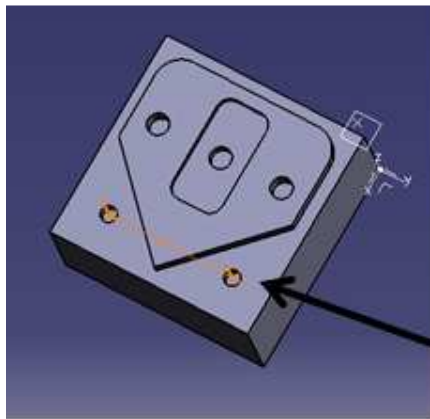
A központfúrás mélységének megadása (automatikus)

Furatok megadása





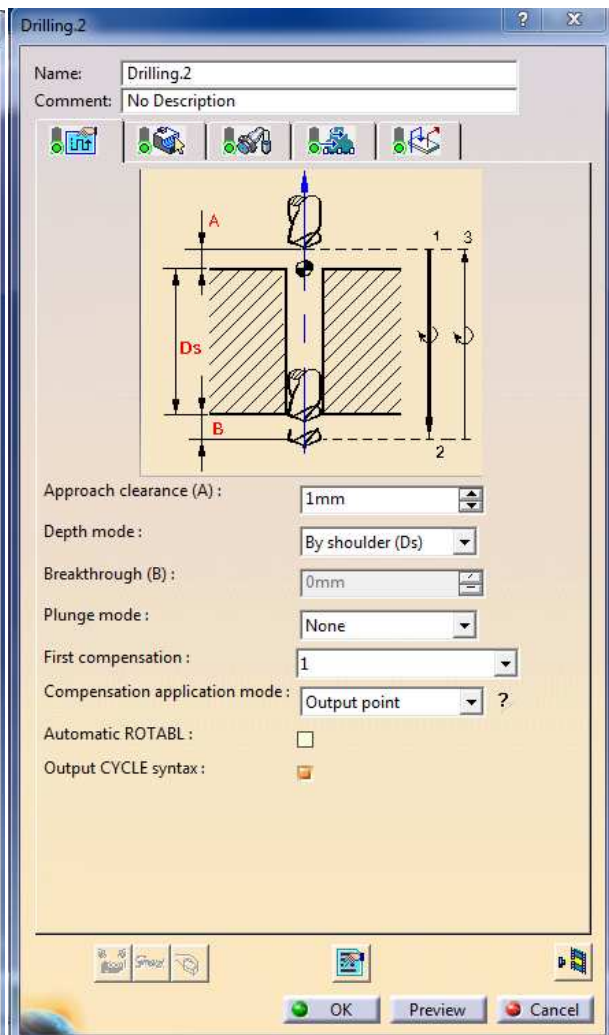
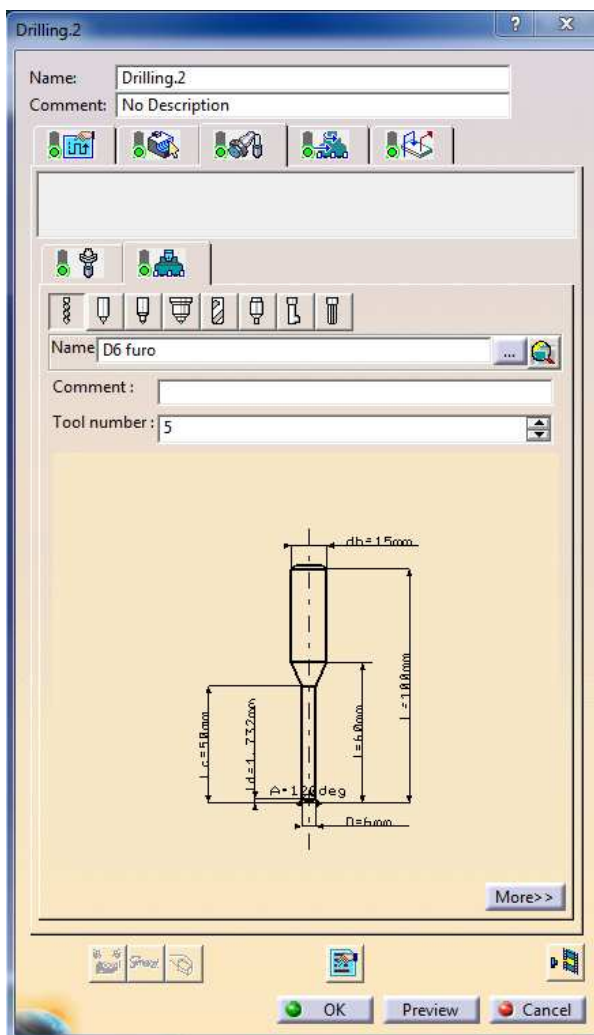
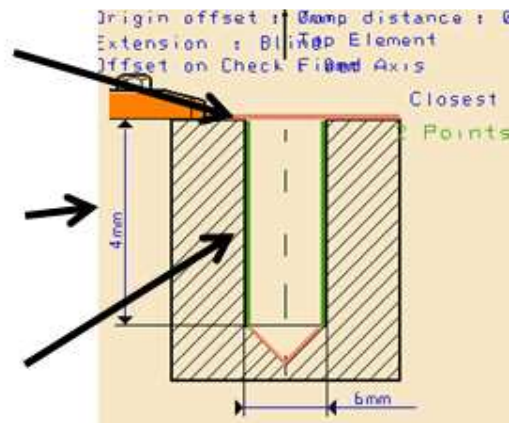
Fúrás 2.

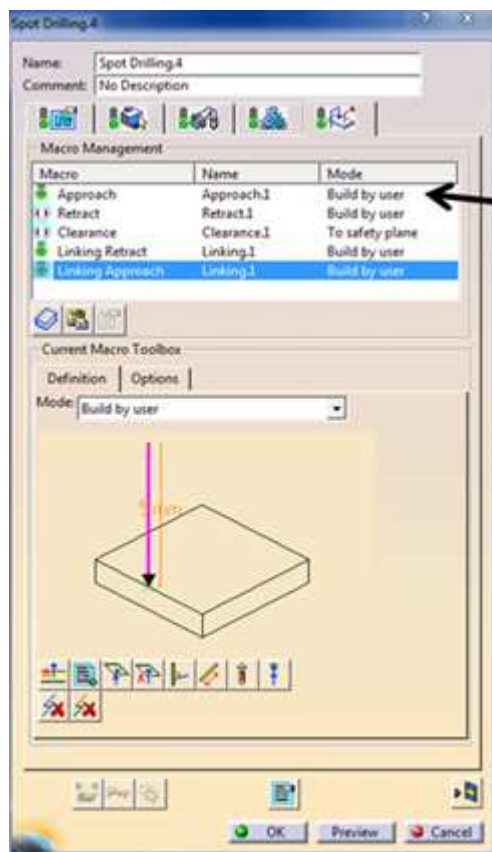


A fúrás síkjának megadása

A központfúrás mélységének megadása (automatikus)

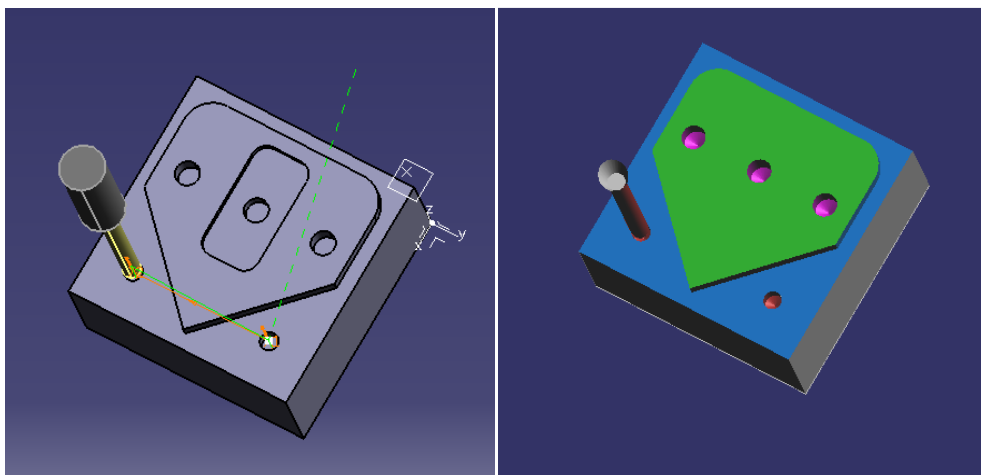
Furatok megadása



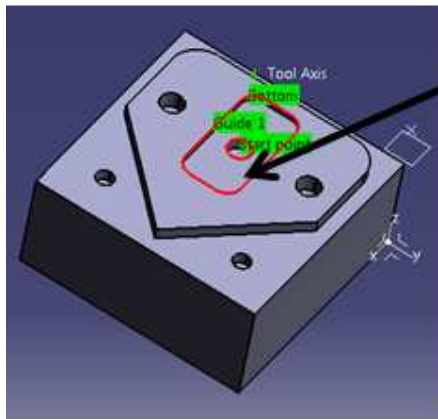


A ráfutáshoz és a két fúrás közötti ráfutáshoz 5mm-t kell beállítani

Simuláció

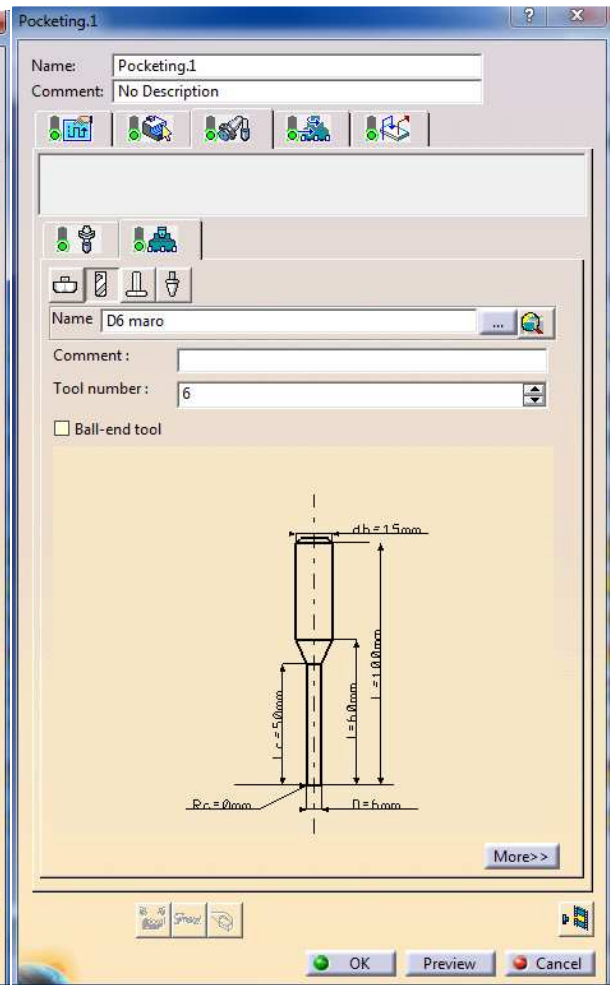
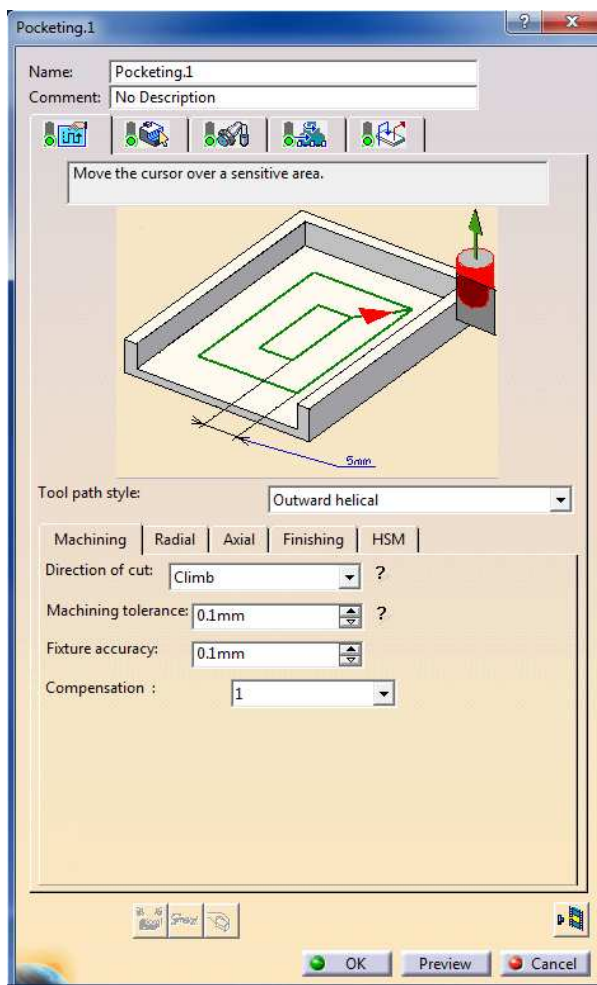
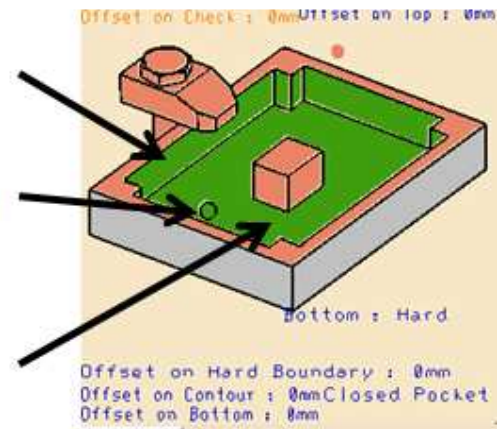


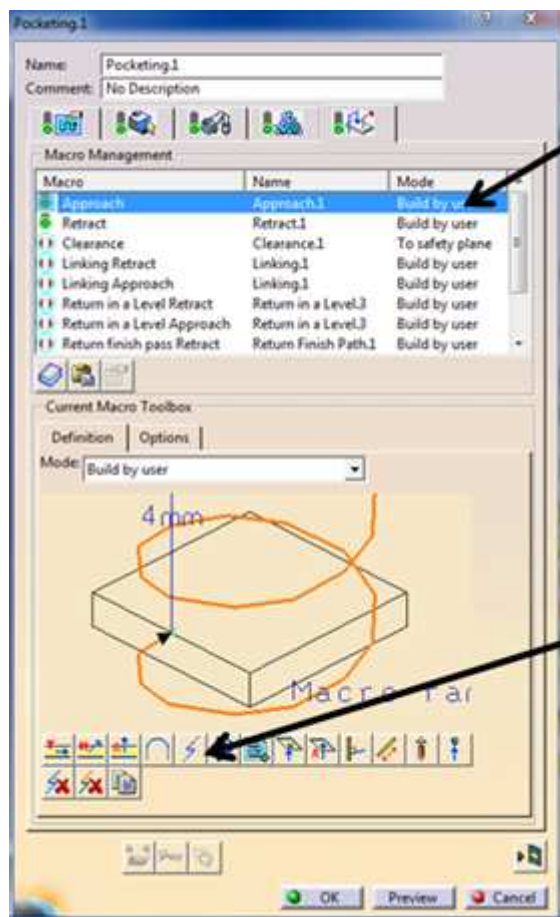
Zsebmarás



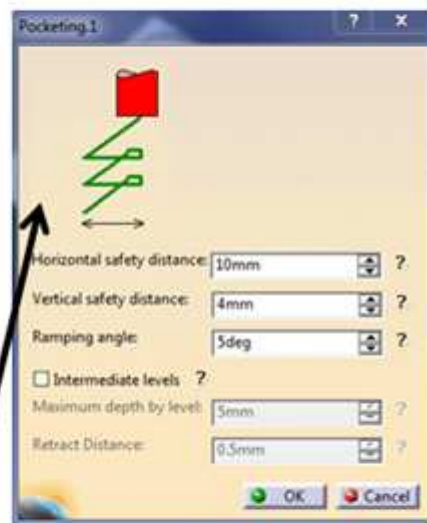
A zseb kontúrjának megadása
A marás kezdőpontjának megadása

A zseb alsó felületének megadása





Ráfutás beállítása



Ráfutásnak egy rampolós pályát kell beállítani

