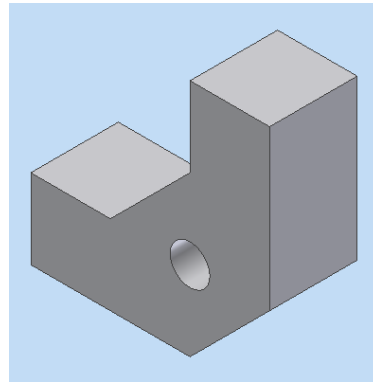
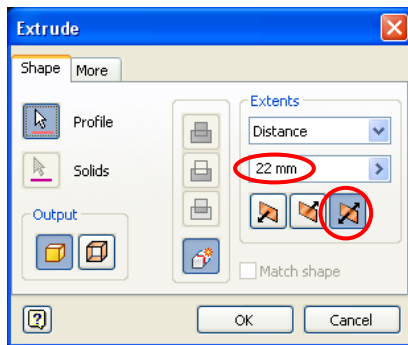
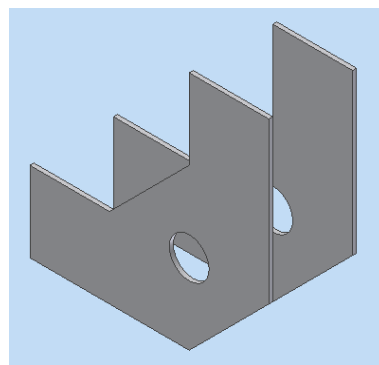
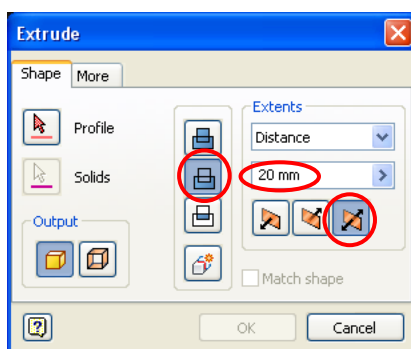
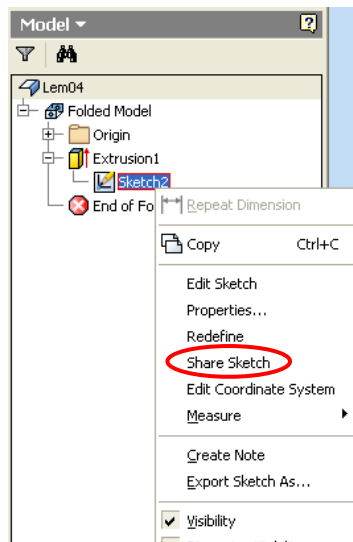




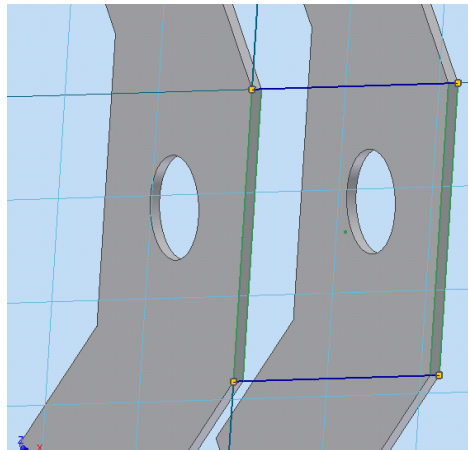
- 3) Térjen át Features módba (**Finish Sketch**), térjen át izometrikus nézetbe (**Home View**), és húzza ki a profilt 22 mm-re a vázratsíktól jobbra, balra (**Extrude**).



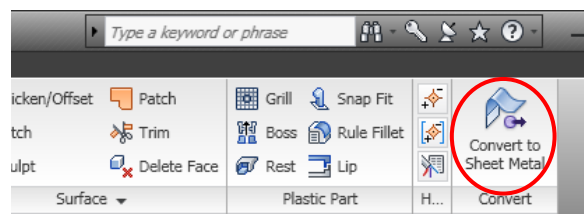
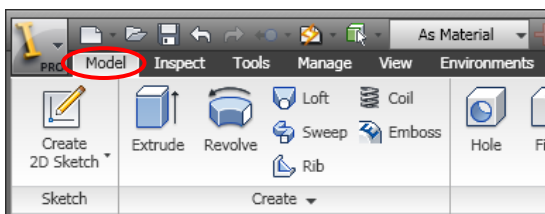
- 4) Jelölje be az Áttekintőben a **Share Sketch** opciót, majd húzza ki ismételten a profilt **Kivonás** üzemmódban a vázratsíktól jobbra, balra (**Extrude**). Ezzel két darab 1 mm vastagságú lemezt állított elő.



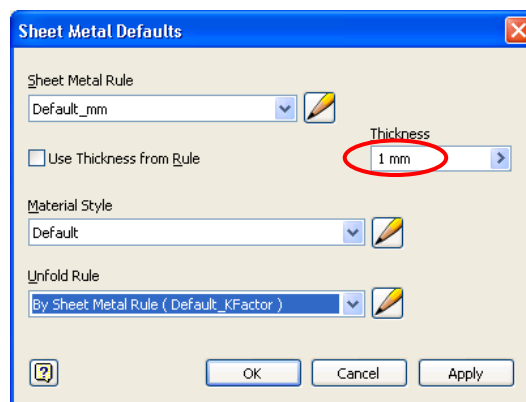
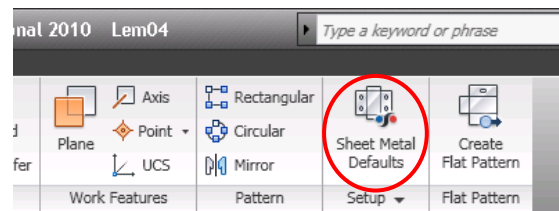
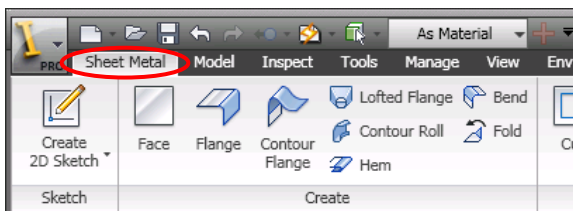
- 5) Forgassa be a modellt a következő ábrán látható helyzetbe! Vegyen fel egy 2D-s vázratsíkot a vékony lemezfelületre (**Create 2D Sketch**). Vetítse át a jobb oldali lemez jobb oldali szélső élét a vázratsíkra (**Project Geometry**). A vázratsíkon kösse össze a két szélső átvetített él két-két végpontját egy-egy egyenessel (**Line**). Az egyenesek meghúzásakor használja a végpont tárgyrasztert (zöld pont)!



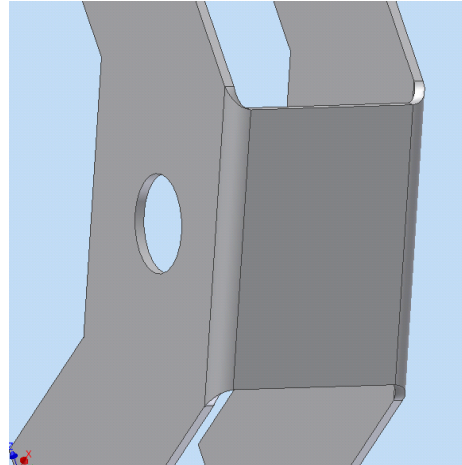
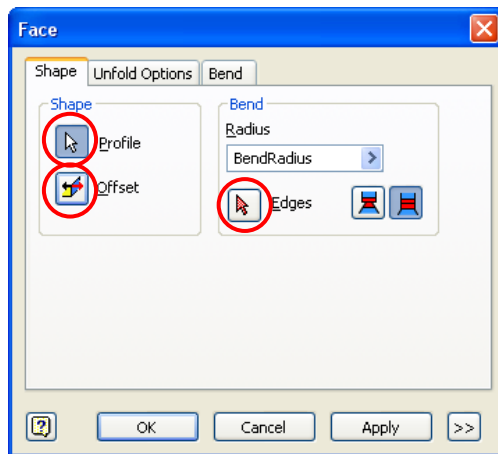
- 6) A vázlat-üzemmódból való kilépés után (**Finish Sketch**) váltsa át a programot lemez tervezési állapotra (**Convert to Sheet Metal**)



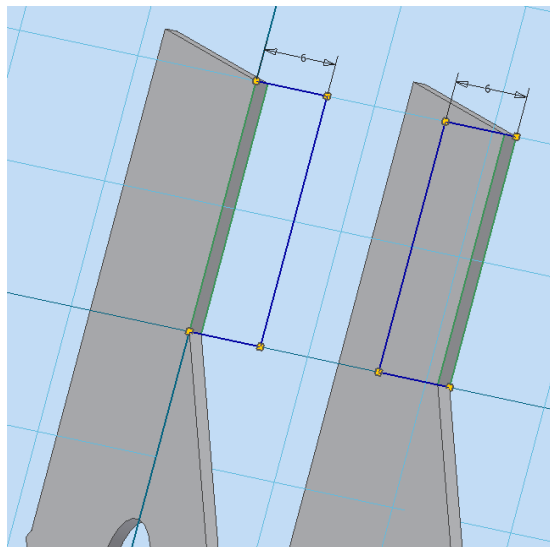
- 7) Állítsa be a lemezvastagságot 1 mm-re (**Sheet Metal Defaults**)!



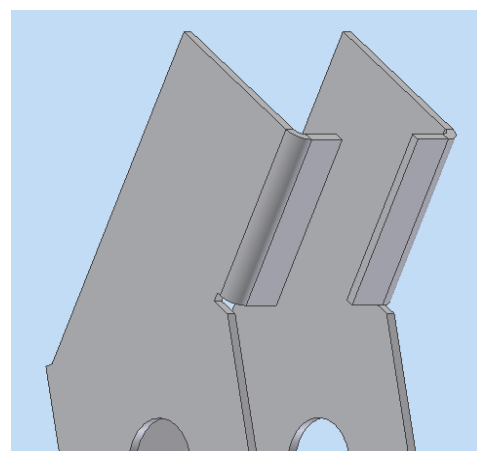
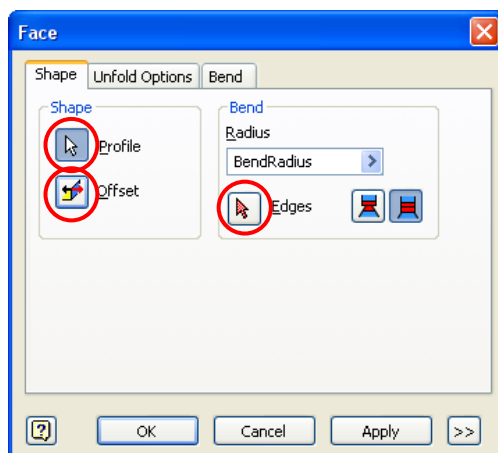
- 8) Az 5) pontban létrehozott profilvázlatból a **Face** paranccsal hozzon létre egy lemezt úgy, hogy a normális ki-felé mutasson. A profil kijelölése előtt az **Edges** opciót bekapcsolva jelölje ki a két lemez belső élét. Erre azért van szükség, hogy mindkét oldalon a lekerekítés is elkészüljön.



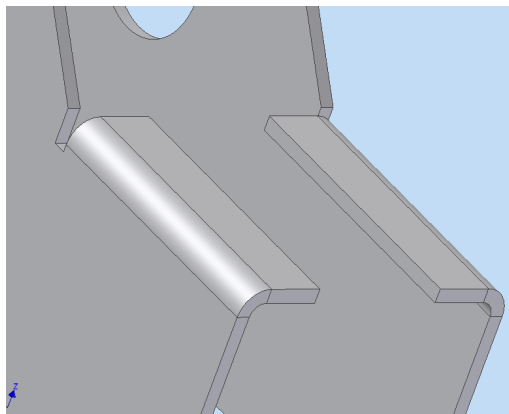
- 9) Fektesse vázlat síkot a kis felületekre. Rajzoljon két 6 x 20 mm-es téglalapot úgy, hogy a téglalap hosszú oldala a lemez külső szélén fekjüdjön fel!



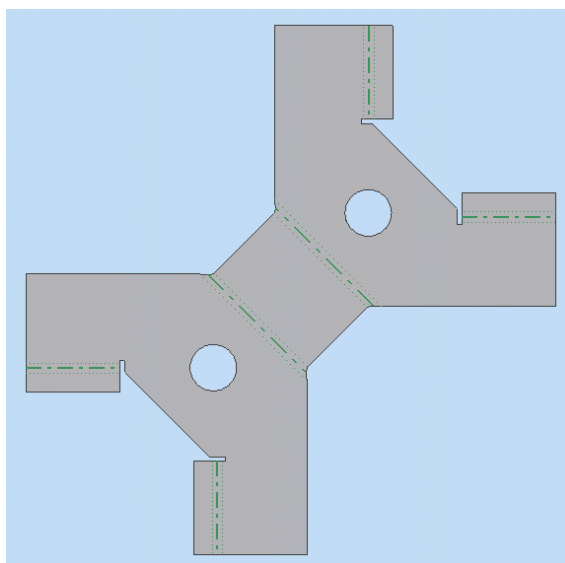
- 10) A 9) pontban létrehozott két profilvázlatból a **Face** paranccsal hozzon létre egyidejűleg két lemezt úgy, hogy a normálisuk kifelé mutasson. A profil kijelölése előtt az **Edges** opciót bekapcsolva jelölje ki a két lemez belső élét. Erre azért van szükség, hogy mindkét oldalon a lekerekítés is elkészüljön.



- 11) Ismételje meg a 9) és 10) pontban leírtakat az alkatrész alsó felén is.



12) Készítse el a lemezalkatrész kiterített rajzát (**Create Flat Pattern**)



13) A kész alkatrész és a modelltörténet.

