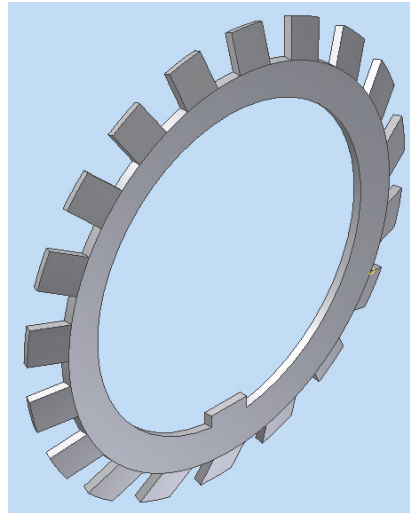


Alkatrész 07 – gyakorló feladat

Alkatrész-modellezés (összefoglalás)

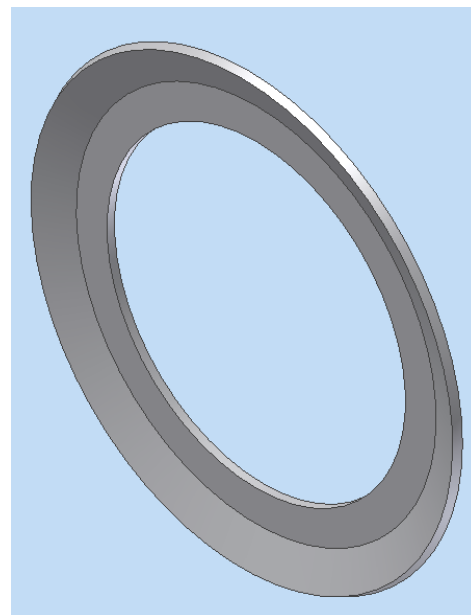
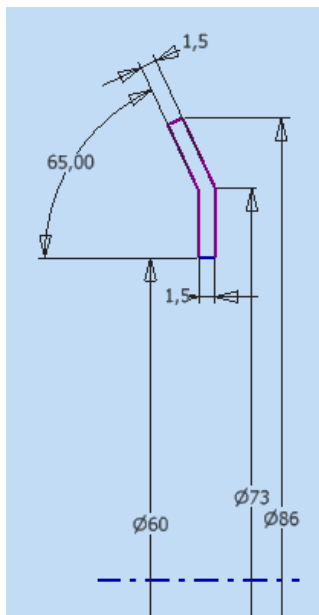
Feladat: Készítse el az alábbi ábrán látható MB12 körtaréjos biztosítólemez alkatrészmodelljét!



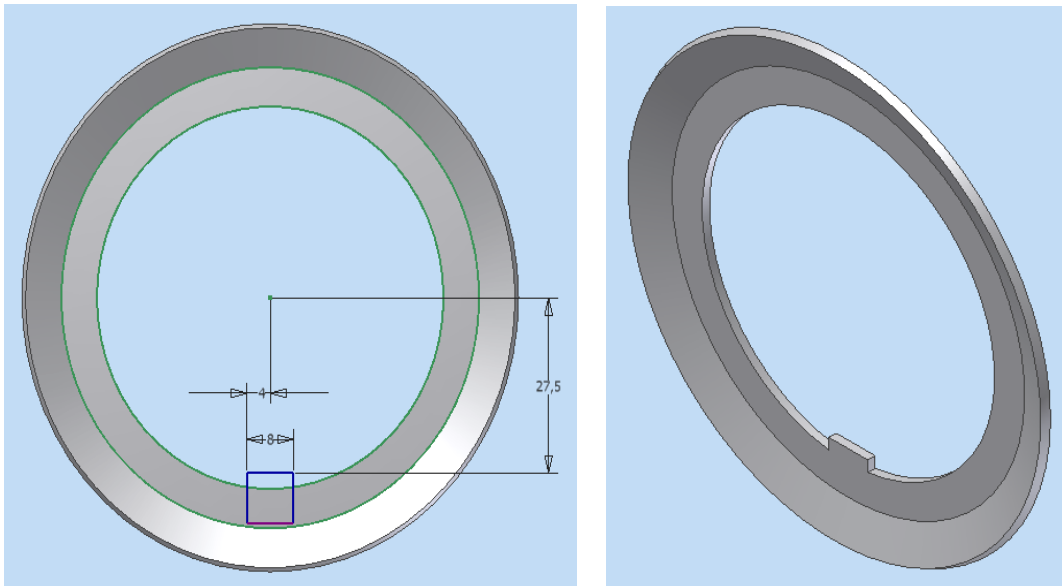
A feladat célja: Az eddigi ismeretek összefoglalása, egy konkrét feladat megoldása.

Vázlatkészítés, szerkesztő vonalak használata, megforgatás, kihúzás, poláris kiosztás.

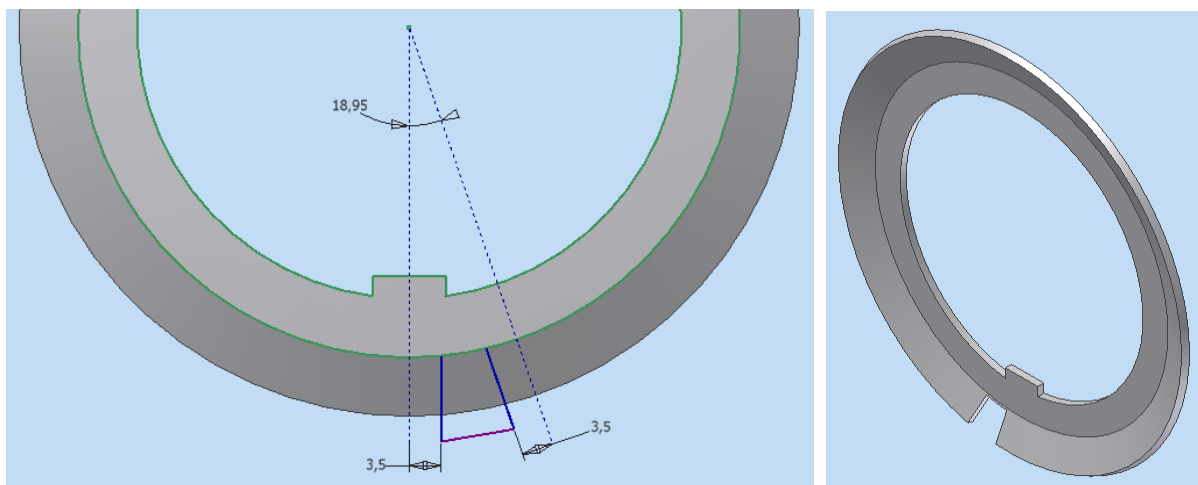
- 1) Indítson el egy új feladatot, végezze el az elkészítendő alkatrész kialakításának, méreteinek figyelembevételével az alapbeállításokat.
- 2) Megforgatással hozza létre a körtaréjos biztosítólemez alplemezét.



- 3) Vegyen fel egy vázlatsíkot a hengeres rész homlokfelületén, majd kihúzással hozza létre az elfordulást megakadályozó szemet!



- 4) Kihúzással hozzon létre a kúpos felületen egy fog-közt. A fog szélessége a biztosítólemezhez tartozó csapágyanya horony szélességével egyezik meg (itt 7 mm). A fogszámot a katalógusok általában nem adják meg, meghatározható, ha a külső kerületet elosztjuk a fogszélesség kétszeresével, és az így kapott értéket kerekítjük a legközelebbi páratlan számra, itt: $86\pi/14 = 19,29 \rightarrow 19$. Két foghoz tartozó középponti szög: $360/19 = 18,95$. A fogárok kiszerkesztéséhez használjuk a szerkesztő vonalakat! A fog oldalak párhuzamosak, nem a kivágás szélei!



- 5) Poláris kiosztással hozza létre a további 19 fogákat!

