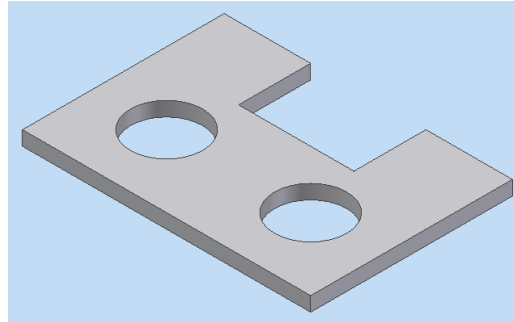


Alkatrész 19 – gyakorló feladat

AutoCAD rajzok használata

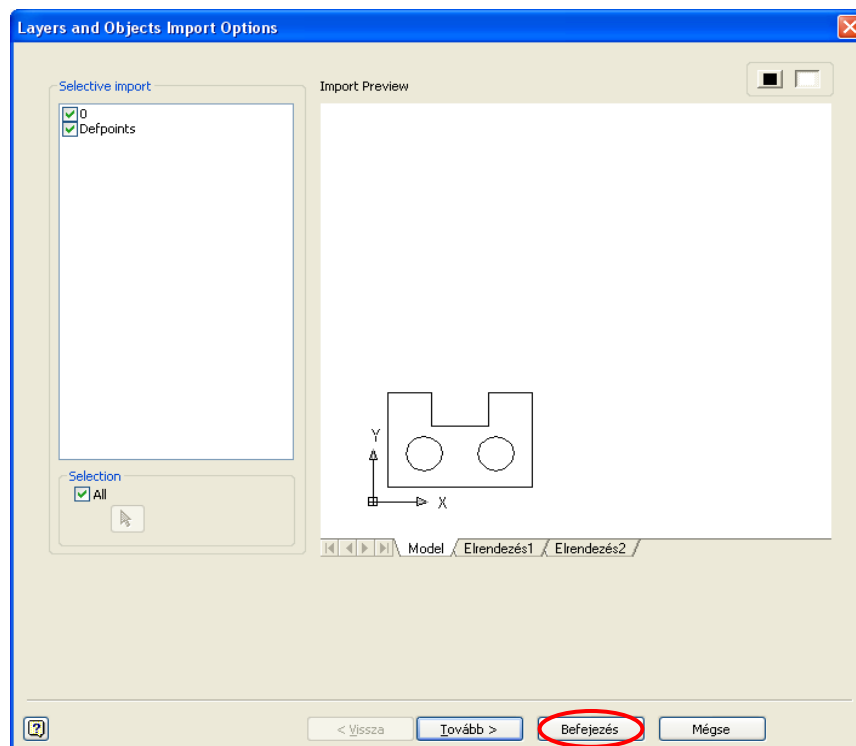
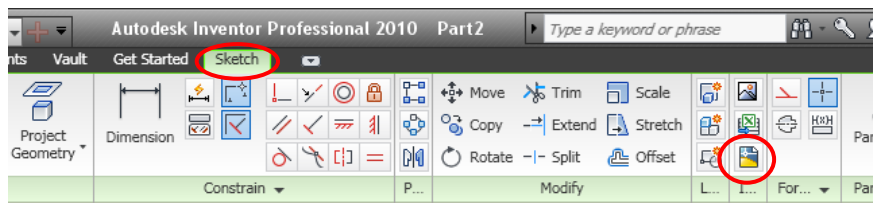
A feladat megoldásához szükséges fájlok:
Alk19k

Feladat: Készítse el az alábbi ábrán látható alkatrészt úgy, hogy profilként AutoCADben készített rajzot használja!

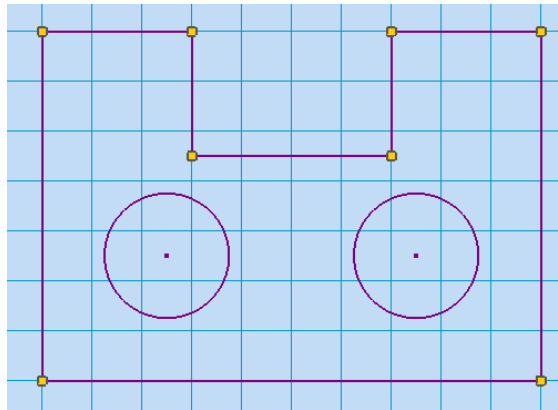


A feladat célja: AutoCAD rajzok vázlatként való használatának bemutatása.

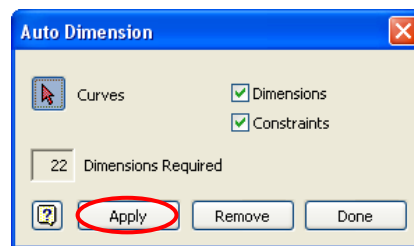
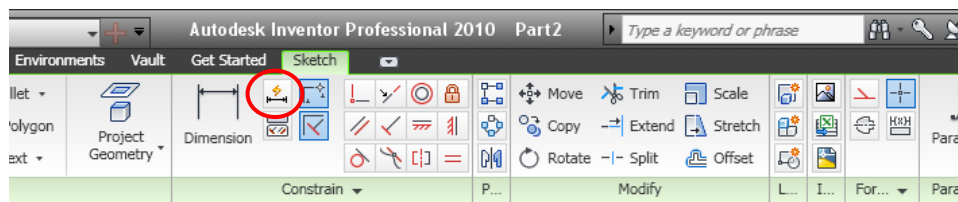
- 1) Indítson el egy új feladatot! A templétfájl a **Standard (mm).ipt** legyen!
- 2) Illesze be a rajzba az **Alk19k.dwg** AutoCADben készített vázlatot! Ehhez használja az **Insert AutoCAD file** parancsot!



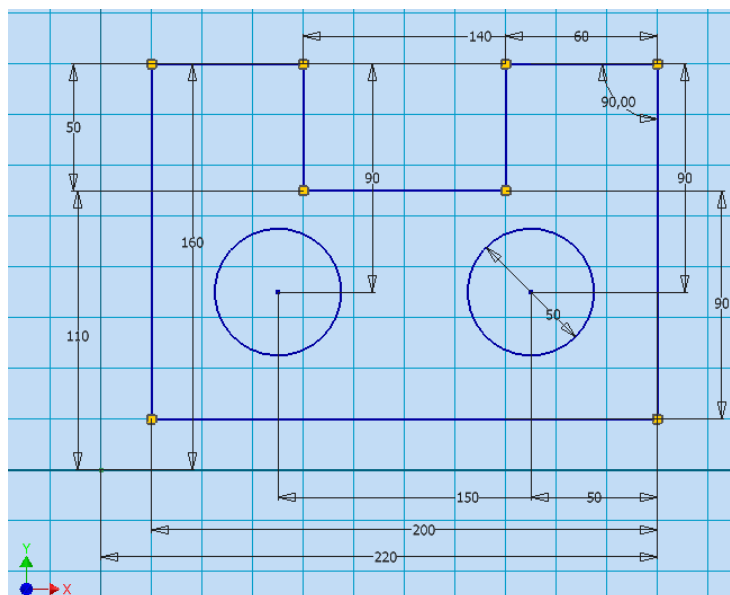
A **Befejezés** gombra kattintva az Inventor a vázlatsíkra helyezi az AutoCAD rajzot.



- 3) A vázlat beméretezéséhez és kényszerekkel való ellátásához válassza az **Auto Dimension** (Automatikus Méretezés) parancsot!



A program automatikusan bekényszeríti és beméretezi a vázlatot.



- 4) A vázlat üzemmód befejezésével (**Finish Sketch**) és izometrikus nézetbe való áttéréssel (**Home View**) a vázlat kihúzható. A kihúzás mértéke 10 mm.

