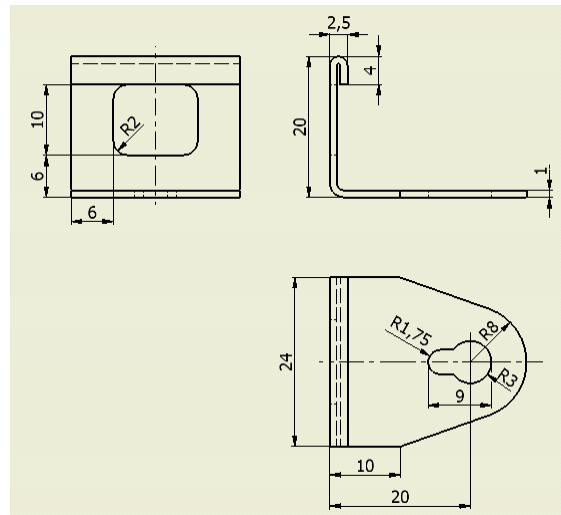
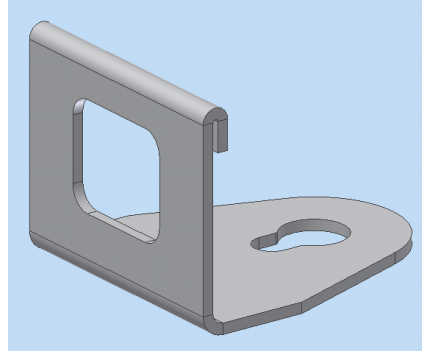


## Lemez 01 – gyakorló feladat

### Kezdeti lépések. Kivágott, hajlított lemez

**Feladat:** Készítse el az ábrán látható hajlított, kivágott lemezalkatrész modelljét!  
A rajzkészítés nem része a feladatnak.

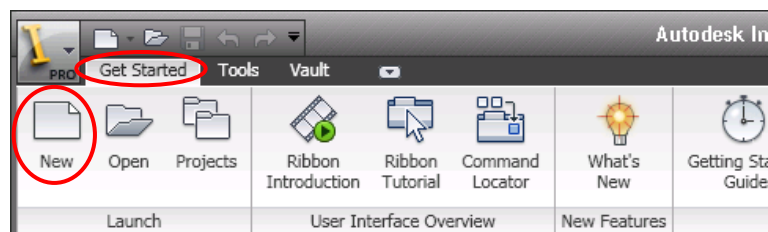


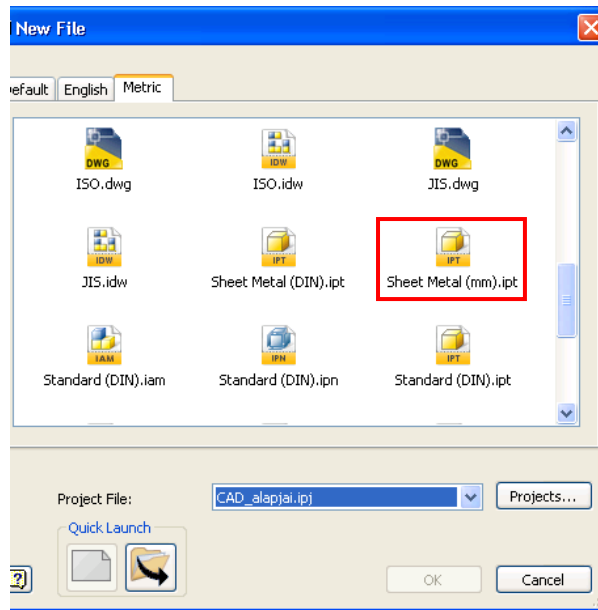
**A feladat célja:** A lemezmodellezés alapvető parancshasználatának bemutatása.

**Parancsok:** Sheet Metal Defaults; Face; Flange; Hem; Cut; Insert iFeature; Create Flat Pattern

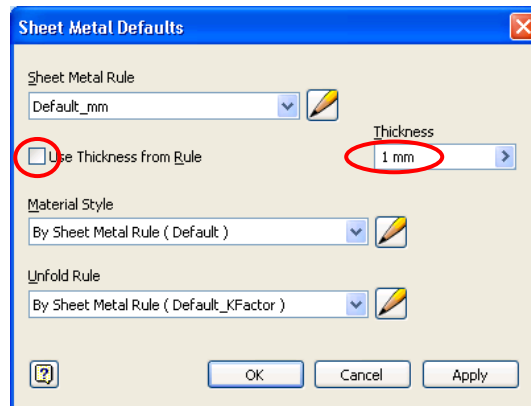
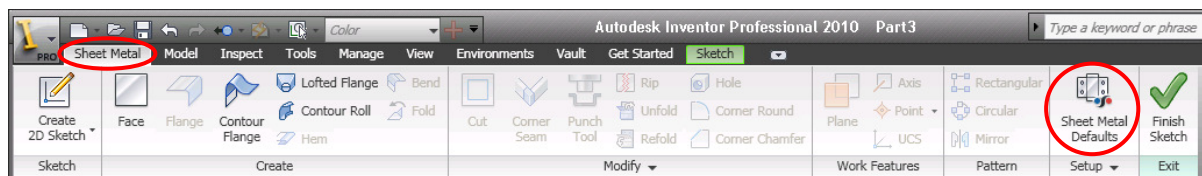
1) Indítson el egy új feladatot, végezze el az elkészítendő alkatrész kialakításának, méreteinek figyelembevételével az alapbeállításokat. A vázaltsík legyen az XY sík.

Templét fájlunk válassza a **Sheet Metal (mm).ipt** fájlt.

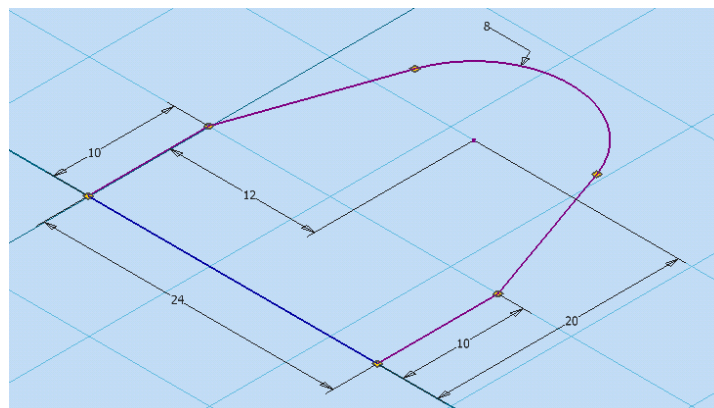




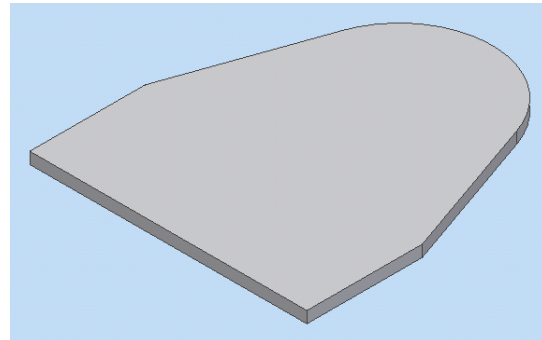
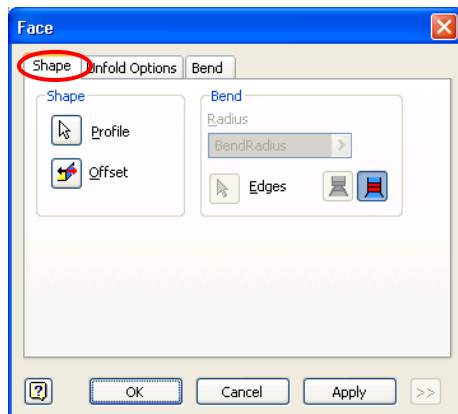
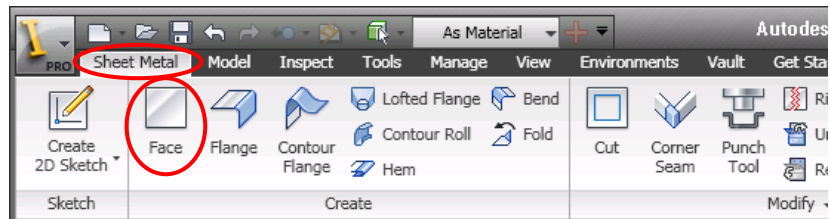
- 2) A **Sheet Metal Defaults** parancs használatával állítsa be a lemezmunka alap paramétereit. A lemez vastagságára állítson be 1 mm-t, a többi paramétert (hajlítási sugár, sarok kicsípés, stb.) fogadja el alapértelmezettnek.



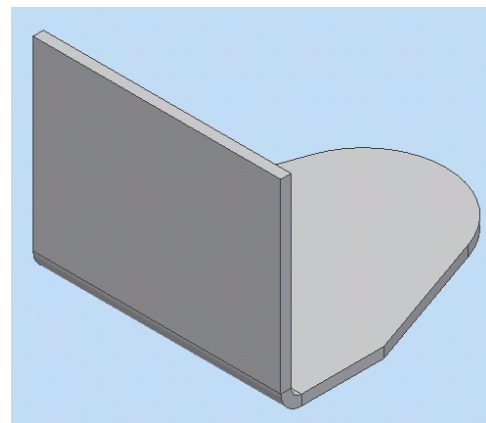
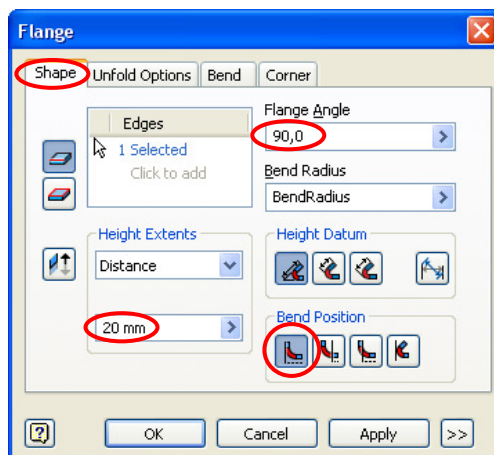
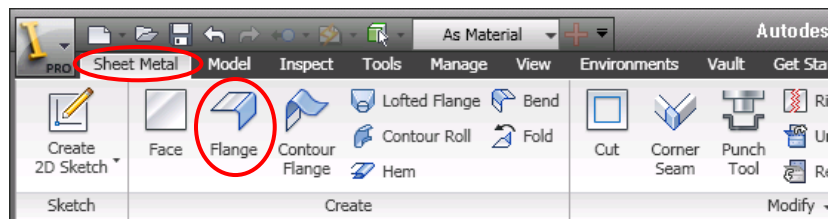
- 3) Készítse el az alkatrész vízszintes lemezének profilvázlatát a vázlatsíkon!



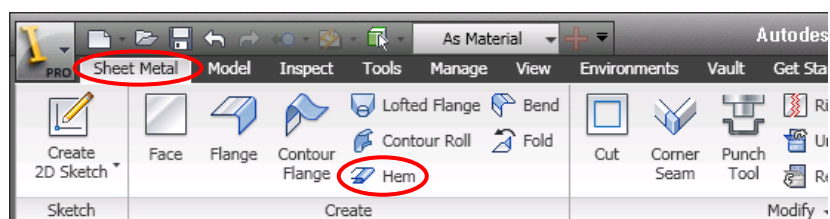
- 4) Kilépve a vázlat üzemmódból a **Face** parancs használatával hozza létre a lemezalkatrész bázis alakjátosságát!



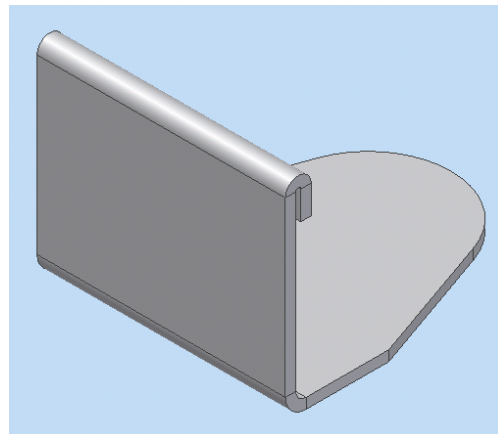
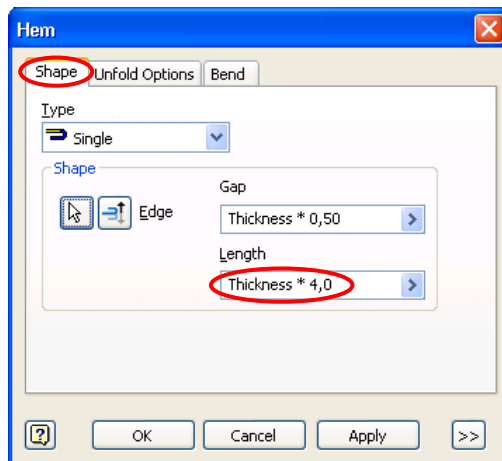
- 5) A lemezalkatrész függőleges oldalának létrehozásához használja a **Flange** parancsot! A függőleges oldal magassága 20 mm.



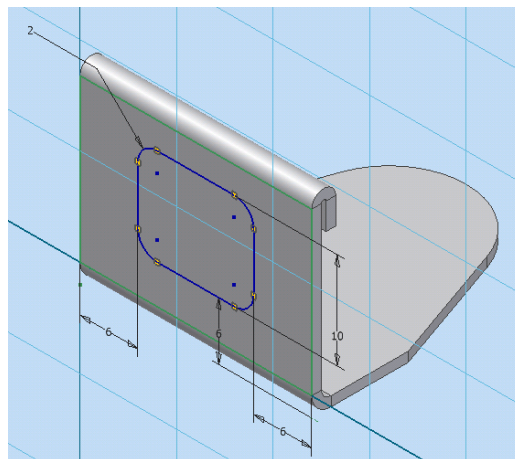
- 6) Peremezze vissza a felső élet 4 mm mélyen. Használja ehhez a **Hem** parancsot!



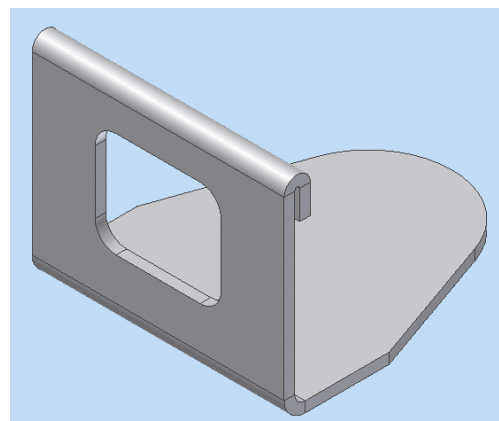
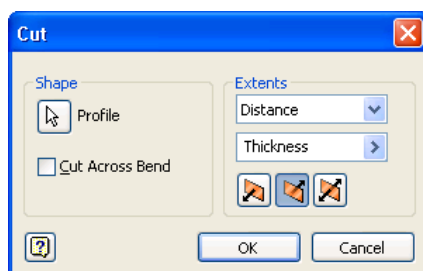
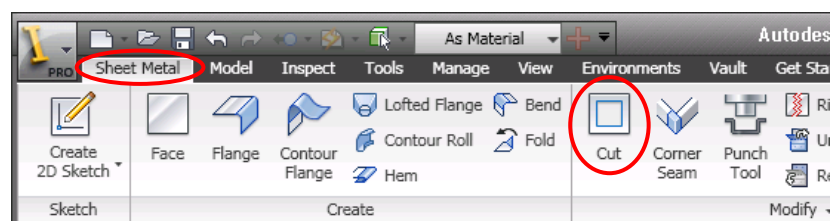
Mutasson rá a visszaperemezendő élre!



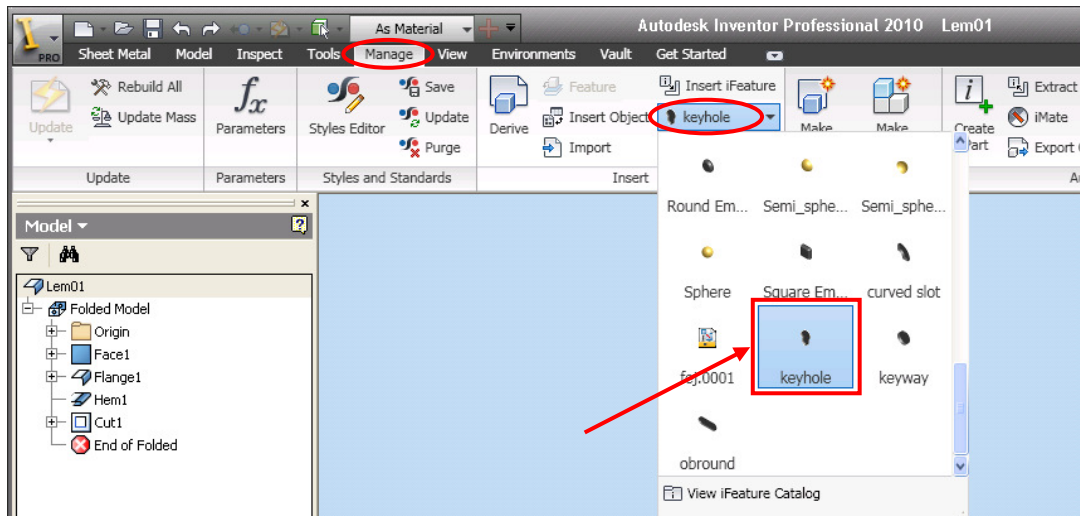
- 7) A függőleges oldalon lévő kivágás vázlatprofiljának elkészítéséhez vegyen fel egy vázlatstíkot a lemez oldalán, majd rajzolja meg a kivágás profilját!



- 8) A vázlat-üzemmód befejezésével válassza a **Cut** parancsot!

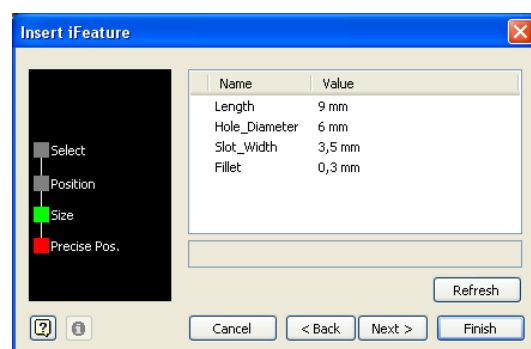
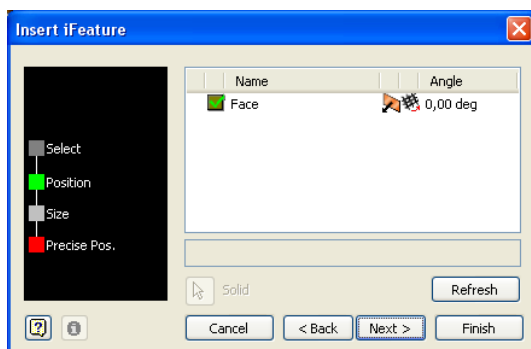


- 9) A vízszintes lapon lévő kulcslyuk alakú kivágás elkészítéséhez használja az Inventor saját, beépített intelligens adatbázisát!

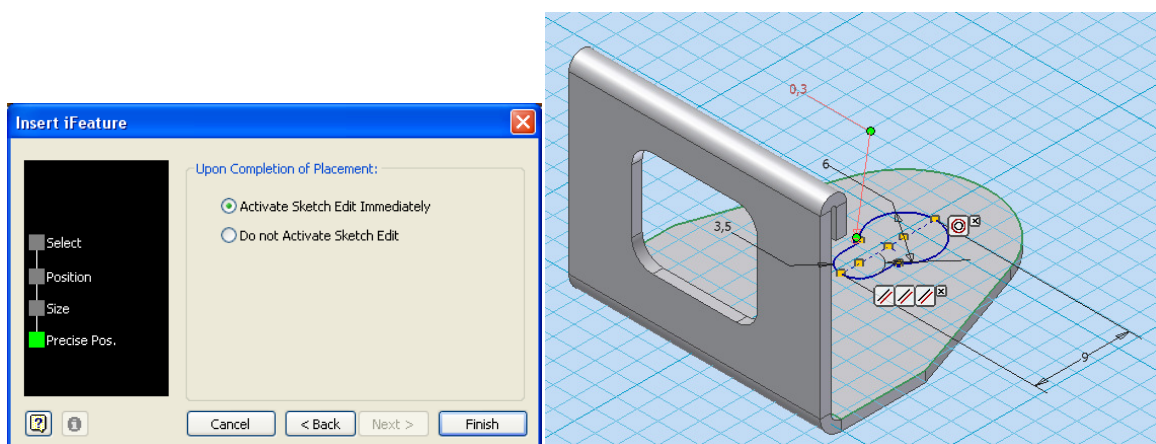


Az alaksajátosság megválasztása után, amikor a **Position** opció aktív, jelölje ki, melyik felületre kívánja elhelyezni, majd a nyilakkal húzza/fordítsa abba a pozícióba, ahol az alaksajátosság végleges helye lesz.

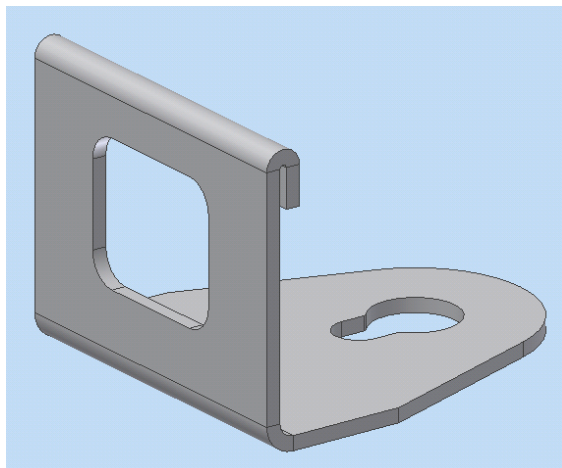
Aktív **Size** opció mellett adja meg a kulcslyuk méreteit. A méretek megadását a **Refresh** gombbal fejezze be!



A **Precise Pos.** opcióban állítsa be, hogy a kulcslyuk végleges helyét a vázlatlapon adja meg. A **Finish** gomb megnyomásával kerül vázlat üzemmódba. A végső helyzet kijelöléséhez geometriai kényszereket használjon, méghozzá egy koncentrikus kényszert és egy párhuzamos kényszert.



Fejezze be a vázlat üzemmódot a **Finish Sketch** paranccsal!



10) Készítsen kiterített rajzot a lemezszerkezeztől a **Create Flat Pattern** paranccsal!

