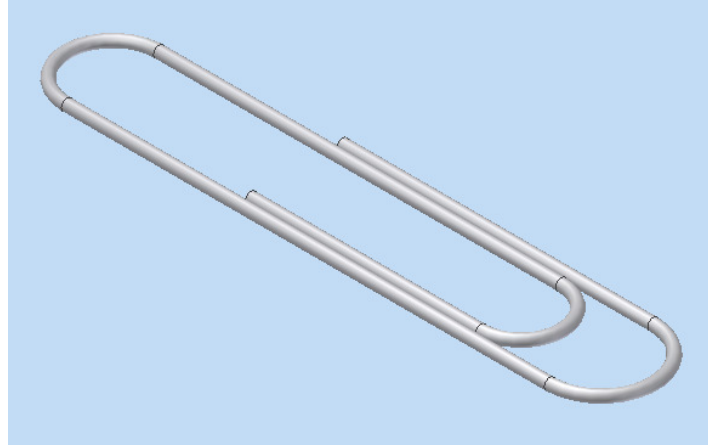


Alkatrész 05 – gyakorló feladat

Alkatrész-modellezés (söprés)

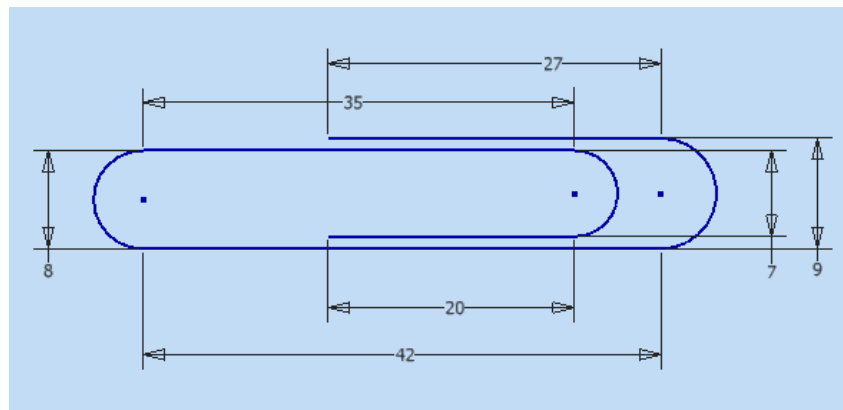
Feladat: Készítse el az alábbi ábrán látható alkatrész alkatrészmodelljét!



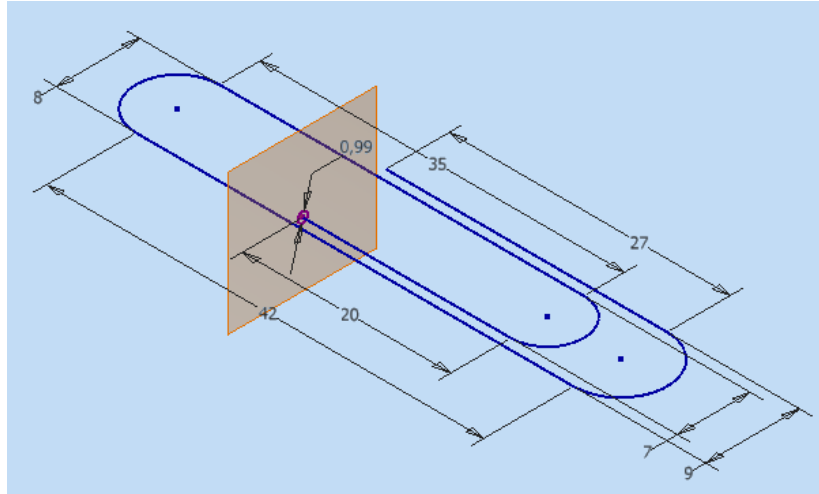
A feladat célja: A söprés parancs használatának megismerése.

Vázlatkészítés, munkasík, söprés.

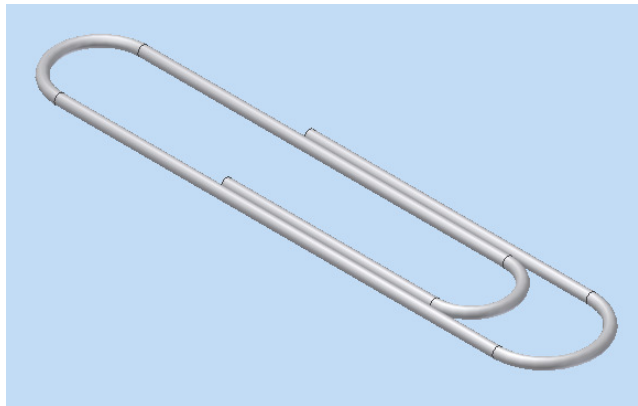
- 1) Indítson el egy új feladatot, végezze el az elkészítendő alkatrész kialakításának, méreteinek figyelembevételével az alapbeállításokat.
- 2) Készítse el a söprés útvonalát. Használja a vonallánc eljárást, és ellenőrizze a geometriai kényszerek hiánytalan meglétét.



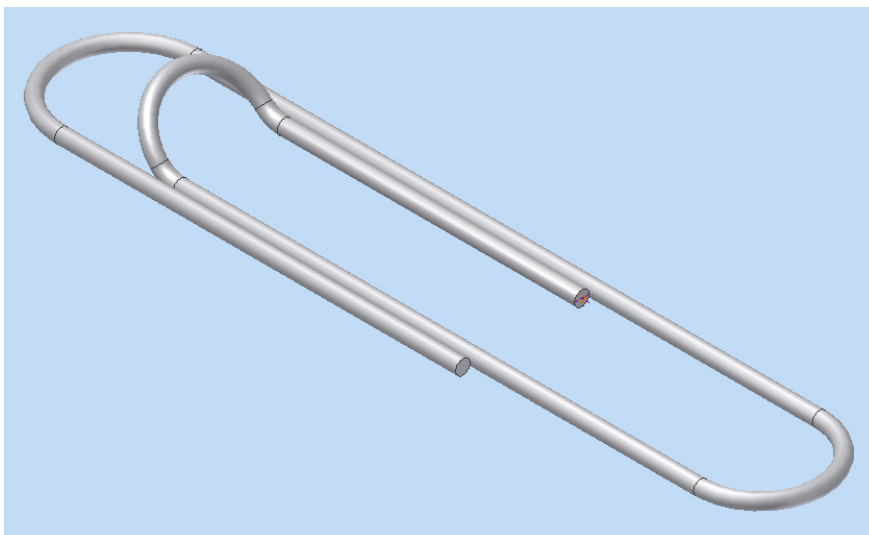
- 3) Vegyen fel egy munkasíkot az útvonal kezdőpontjában, az útvonalra merőlegesen! Fektesseon vázratsíkot a munkasíkra, és rajzolja meg a gépkapocs huzaljának keresztmetszetét ($\text{Ø}0,99$)!



4) Söpréssel hozza létre az alkatrészt.



Házi feladat. Készítsen felhajtott közepű gépkapcsot!



A munka alaksajátosságokkal rendesen játszani kell.