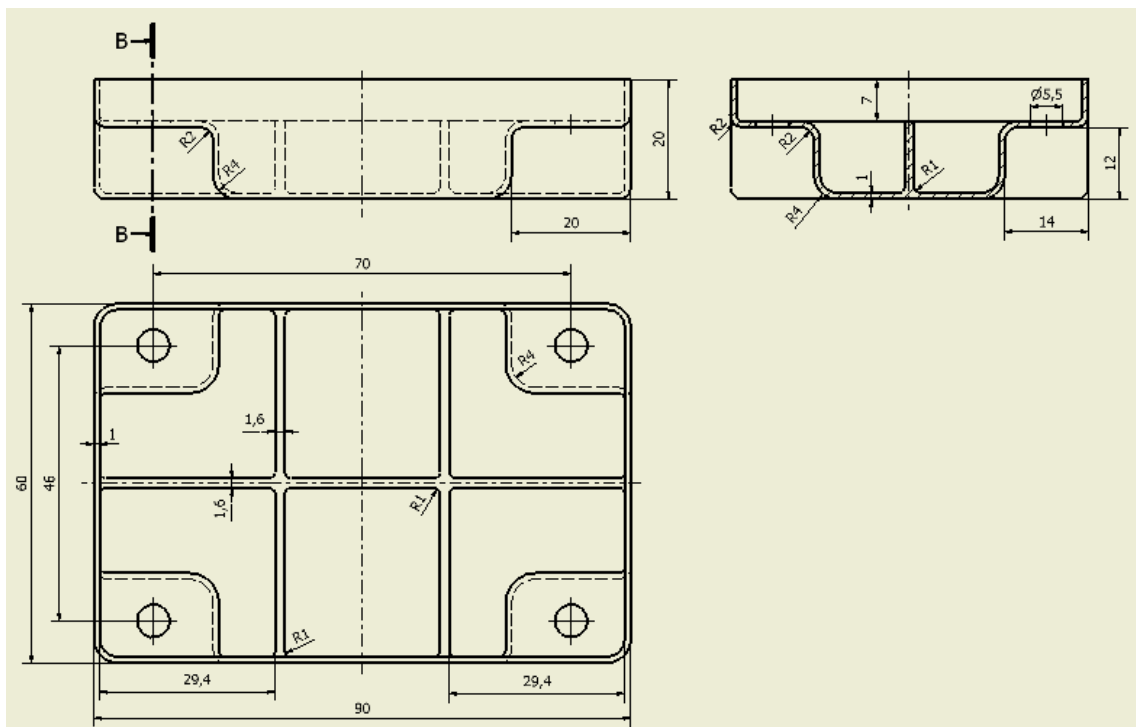
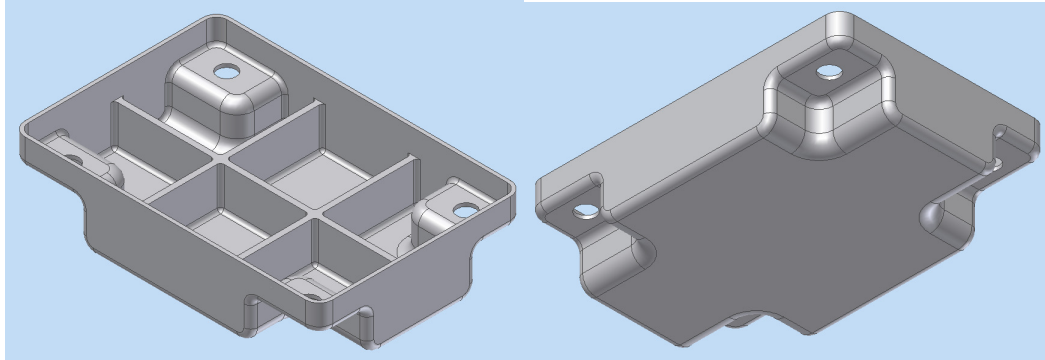


Alkatrész 09 – gyakorló feladat

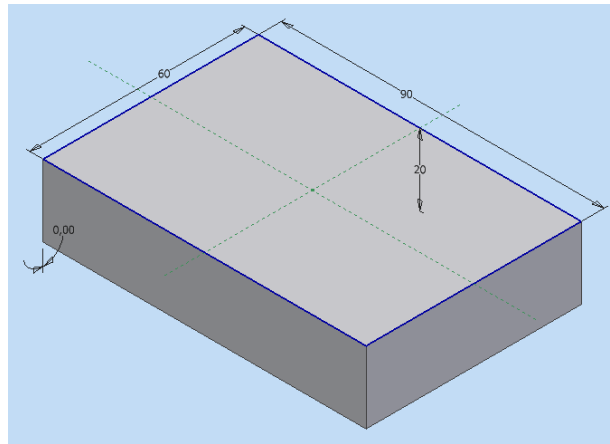
Héjjá alakítás és a borda parancs használata

Feladat: Készítse el az alábbi ábrán látható bordázott fedél alkatrészmodelljét! A rajzkészítés nem része a feladatnak.

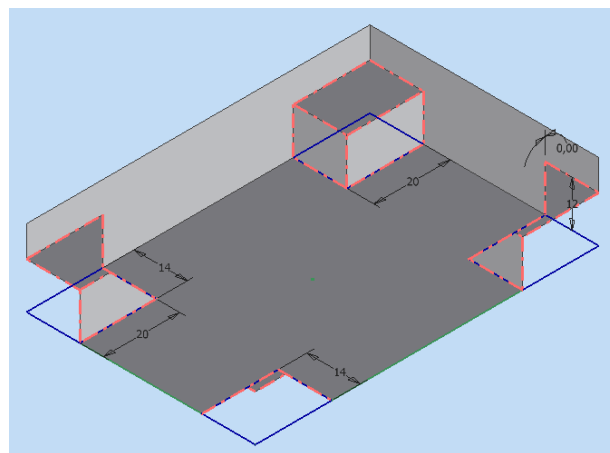


A feladat célja: A **Héj** (Shell) és a **Borda** (Rib) parancs használatának megismerése, a **Lekerekítés** (Fillet) parancs használatának gyakorlása.

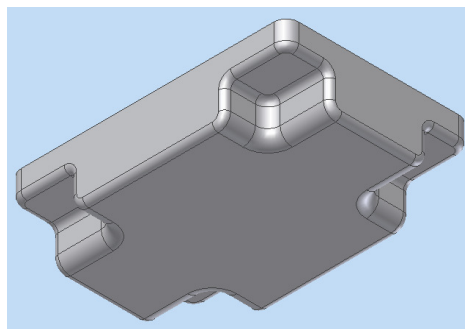
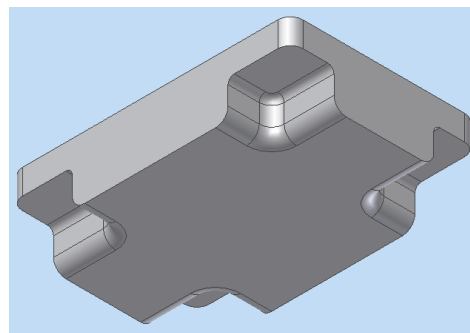
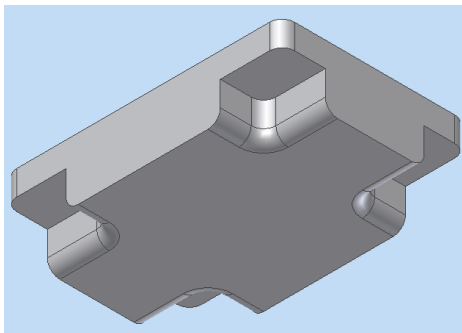
- 1) Indítson el egy új feladatot, végezze el az elkészítendő alkatrész kialakításának, méreteinek figyelembevételével az alapbeállításokat. Hozzon létre egy 90 x 60 x 20 mm méretű téglatestet. A vázlat sík legyen az xy sík. Vetítse át a vázlat síkra az origót, a globális x és y tengelyt. A geometriai kényszerek megadásakor használja a szimmetria kényszert, nevezetesen hogy a vázlat téglalap szimmetrikus a x , illetve az y tengelyre.



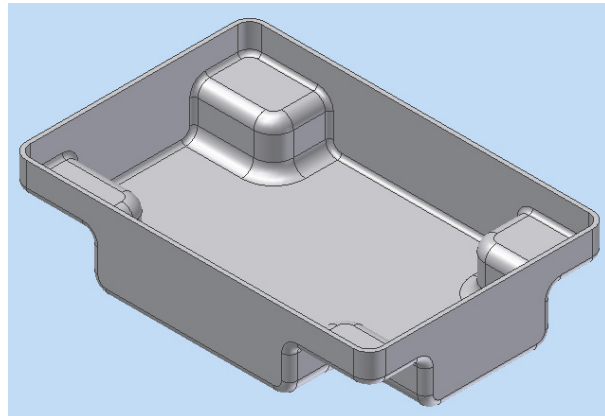
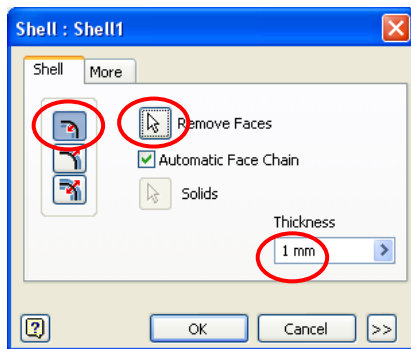
2) Készítse el a téglatest négy sarkán a 20 x 14 x 12 mm-es bemélyítéseket!



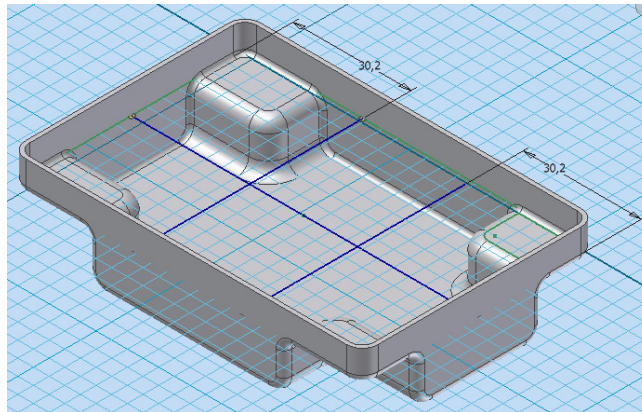
3) Kerekítse le az alsó félen lévő éleket. A lekerekítés sorrendje nem mindegy. Először az R4-es lekerekítéseket készítse el! Ezt követően a belső éleket kerekítse le R2-vel, majd végül a külső éleket szintén R2-vel



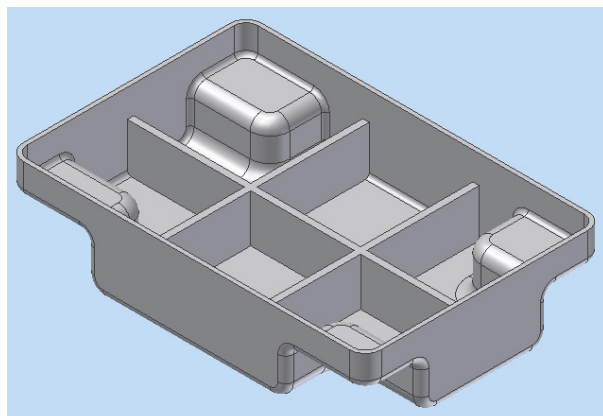
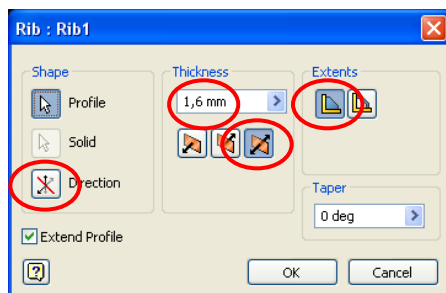
- 4) A **Héj** (Shell) parancs segítségével alakítsa héjjá a tömör testet. A héj vastagsága 1 mm, az eltávolítandó felület a fedőlap. A héjat a program a burkoló felülettől befelé képezze.



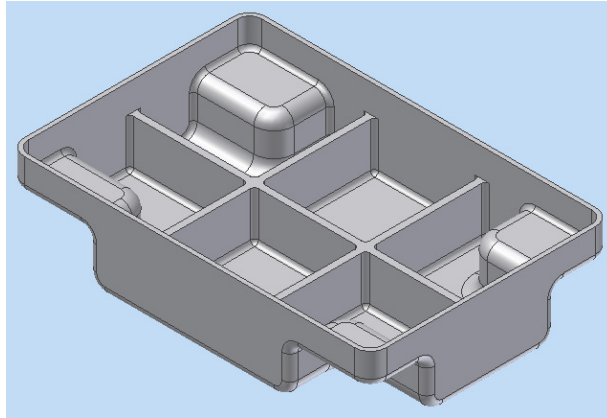
- 5) Az alábbi ábrának megfelelően felvett vázlatokon vázolja fel a bordák középvonalának helyét.



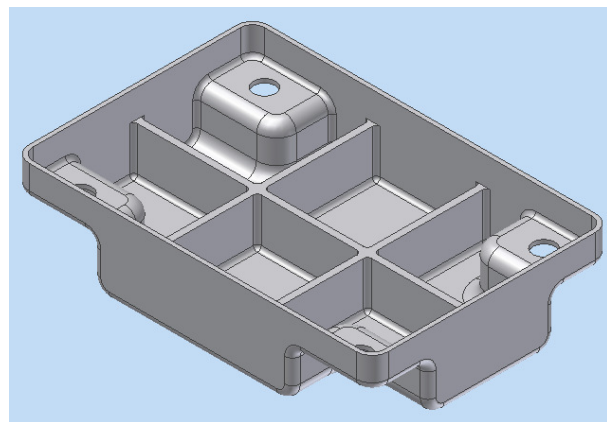
- 6) A **Borda** (Rib) parancs segítségével hozza létre a bordákat. A borda vastagsága 1,6 mm. A borda kihúzásának irányát a Direction opcióval lehet beállítani.



- 7) Kerekítse le a belső éleket. A lekerekítési sugár R1.



- 8) Készítse el az $\varnothing 5,5$ mm-es furatokat. A furatok 70 mm és 46 mm távolságra vannak egymástól, és szimmetrikusan helyezkednek el.



- 9) A modelltörténet:

