

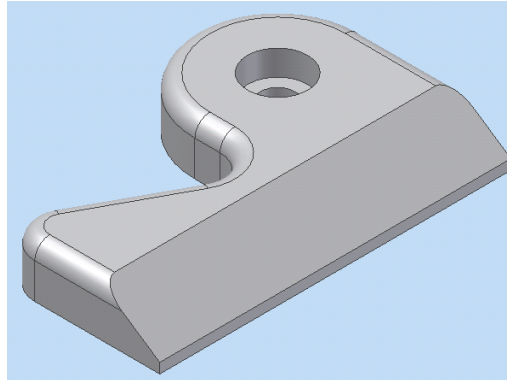
Alkatrész 11 – gyakorló feladat

Származtatott alkatrészek

A feladat megoldásához szükséges fájlok:
Alk11k

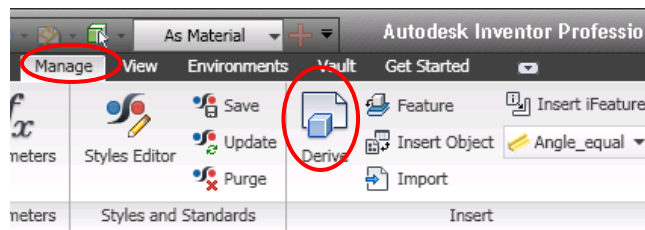
Származtatott alkatrésznek nevezzük egy meglévő alkatrészből tükrözéssel és/vagy skálázással előállított új alkatrészt. A származtatott alkatrésszel ugyanúgy lehet dolgozni, mint a saját felépítettel.

Feladat: Származtatott alkatrészként állítsa elő az adatbázisban rendelkezésre álló „jobbos” alkatrészből az alábbi ábrán látható „balos” alkatrészt. A kiinduló alkatrészt az **Alk11k.ipt** fájl tartalmazza.

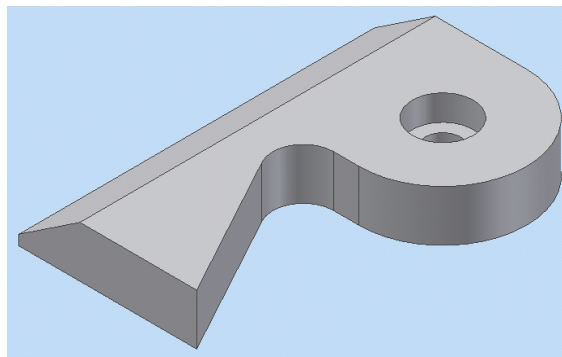


A feladat célja: A származtatott alkatrész készítésének, használatának megismerése, és a bázis valamint a származtatott alkatrész közötti kapcsolat feltárása.

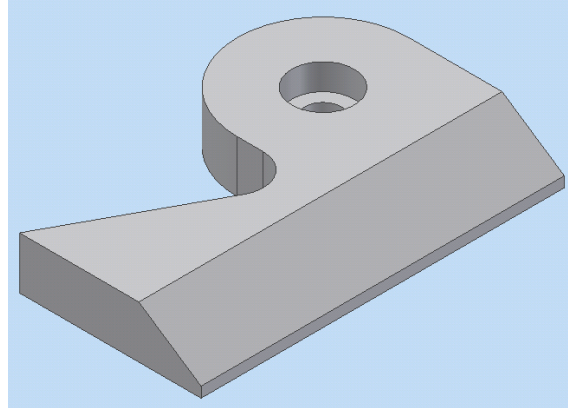
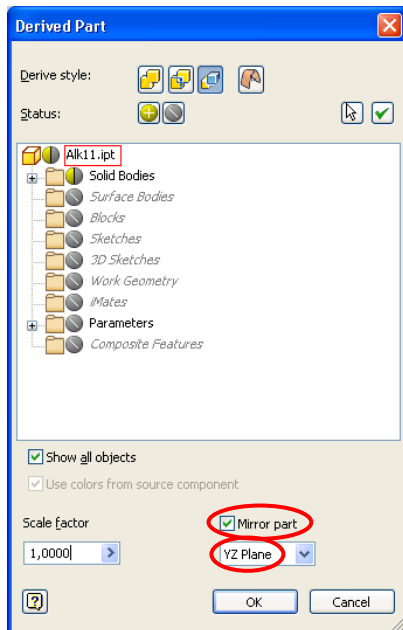
- 1) Indítson el egy új feladatot, lépjen ki a vázlat üzemmódból, és a **Device** parancs segítségével nyissa meg az **Alk11k** fájlt!



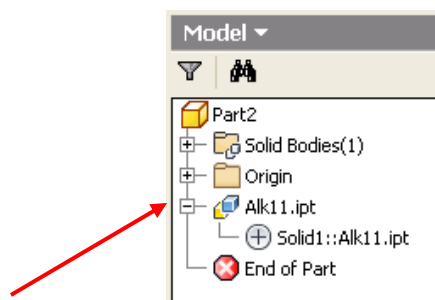
A származtatott alkatrész bázis alkatrésze:



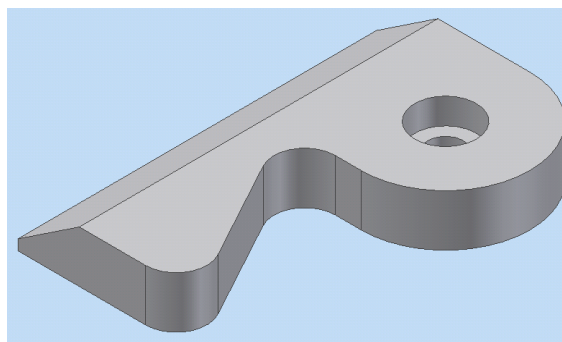
- 2) Állítsa be a **Device Part** párbeszéd ablakban a tükrözést és az yz síkot. A tükrözés eredménye a párbeszéd ablak mellett látható.



A származtatott alkatrész jele a **Browserben**

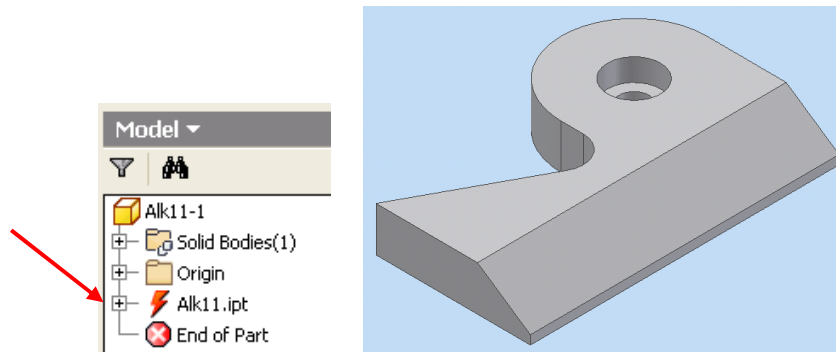


- 3) Mentse el a fájlt **Alk11-1** néven, majd zárja be a feladatot.
- 4) Nyissa meg közvetlenül az **Alk11** fájlt, majd hajtson végre a bázis alkatrészen változtatást, nevezetesen kerekítse le a függőleges élet 6 mm-es sugárral.

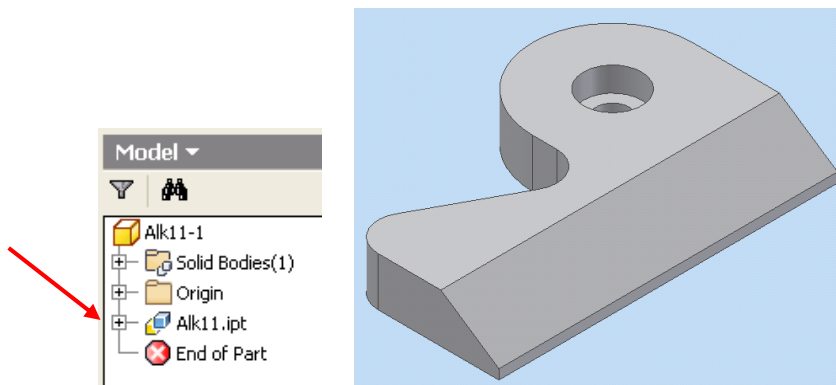
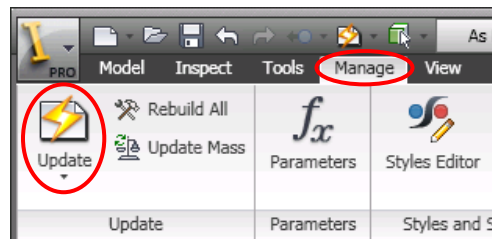


- 5) Mentse el a módosított bázis alkatrészt a változatlan **Alk11** fájlneven. Majd nyissa meg ismételten az **Alk11-1** nevű származtatott alkatrészt.

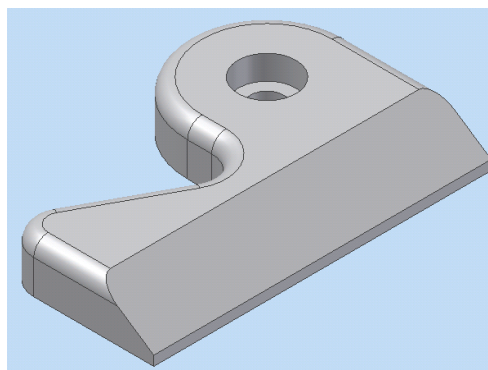
A származtatott alkatrész változatlan, a Browser viszont jelzi, hogy a bázis alkatrész és a származtatott alkatrész eltér egymástól.



- 6) A bázis alkatrészen végrehajtott változtatást az Update paranccsal lehet a származtatott alkatrészen is érvényesíteni.



- 7) A származtatott alkatrészen készítsen egy változtatást, nevezetesen kerekítse le a felső élt 2 mm-es sugárral. Ez a változtatás természetesen a bázis alkatrészen nem lesz látható.



- 8) A származtatott alkatrész és a bázis alkatrész közötti kapcsolat megszakítható.

