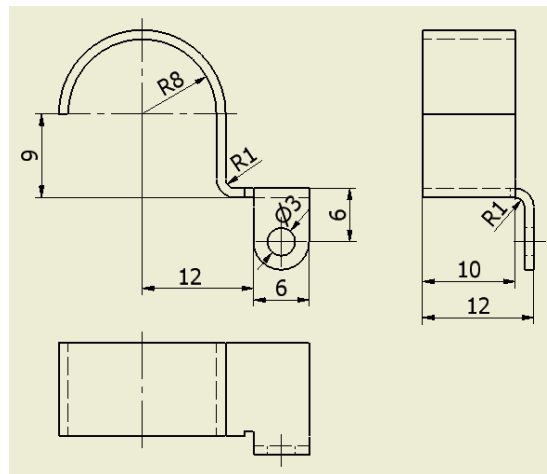
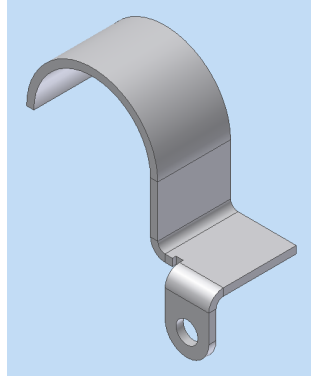


Lemez 02 – gyakorló feladat

Íves lemez készítése

Feladat: Készítse el az ábrán látható íves, hajlított, kivágott lemezalkatrész modelljét!
A rajzkészítés nem része a feladatnak.



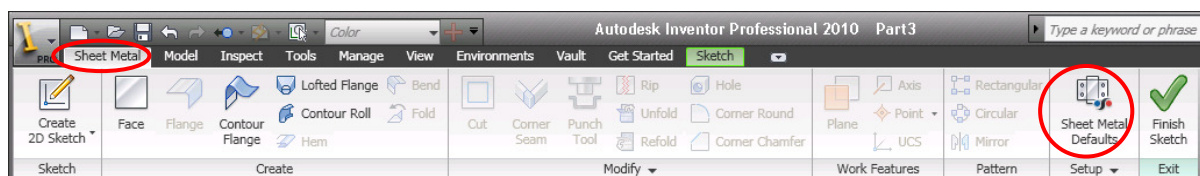
A feladat célja: A lemezmodellezés alapvető parancshasználatának bemutatása.

Parancsok: Sheet Metal Defaults; Contour Flange; Face; Bend; Fold; Cut; Distance.

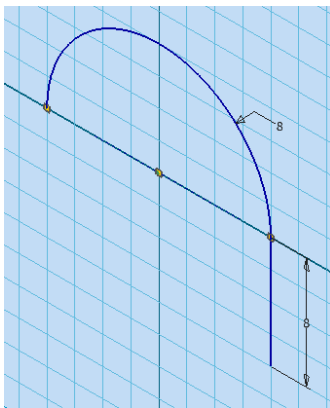
1) Indítson el egy új feladatot, végezze el az elkészítendő alkatrész kialakításának, méreteinek figyelembevételével az alapbeállításokat. A vázlat sík legyen az XZ sík.

Templét fájlként válassza a **Sheet Metal (mm).ipt** fájlt.

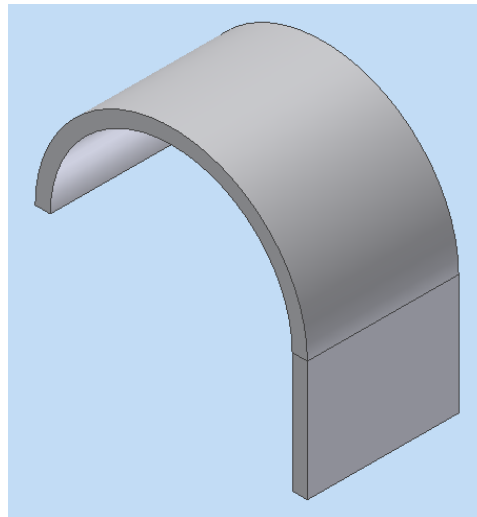
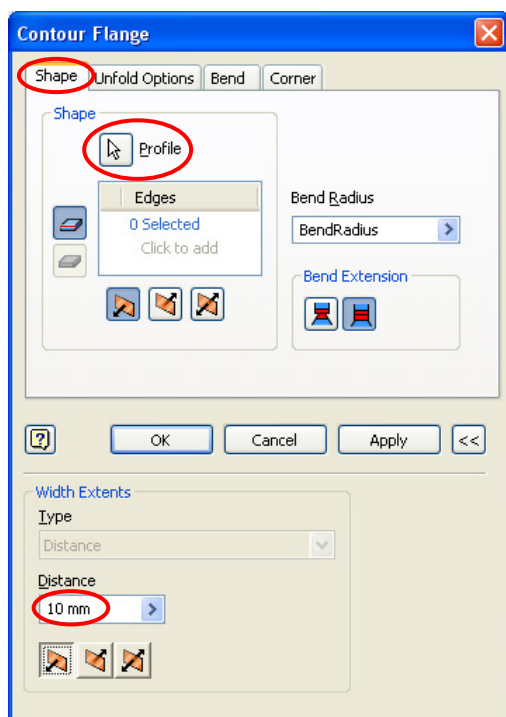
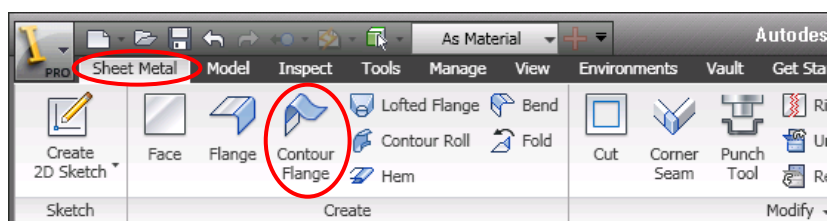
2) A **Sheet Metal Defaults** parancs használatával állítsa be a lemezmunka alap paramétereit. A lemez vastagságára állítson be 1 mm-t, a többi paramétert (hajlítási sugár, sarok kicsípés, stb.) fogadja el alapértelmezettnek.



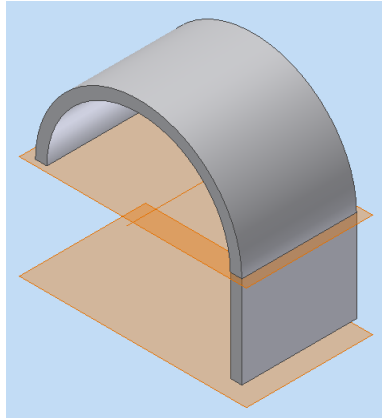
3) A vázlat síkon készítse el az alábbi vázlatot, az alábbi méretekkel.



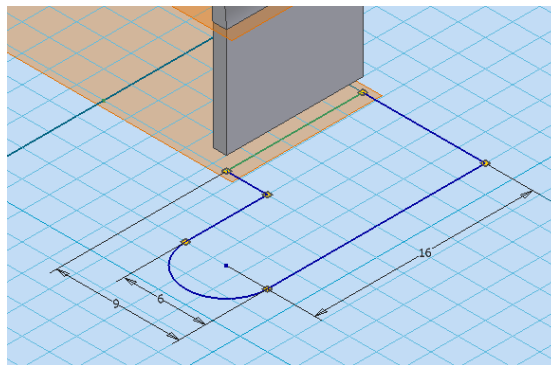
4) A vázlatból kilépve (**Finish Sketse**) használja a **Contour Flange** parancsot!



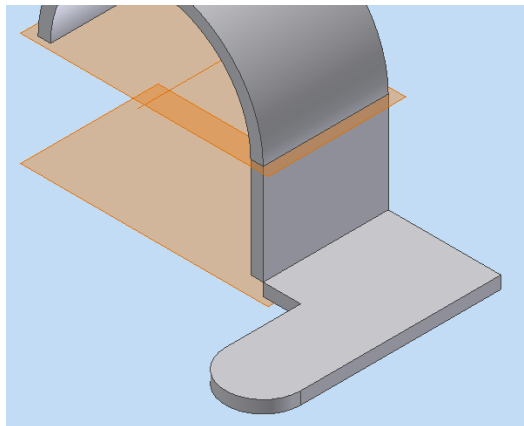
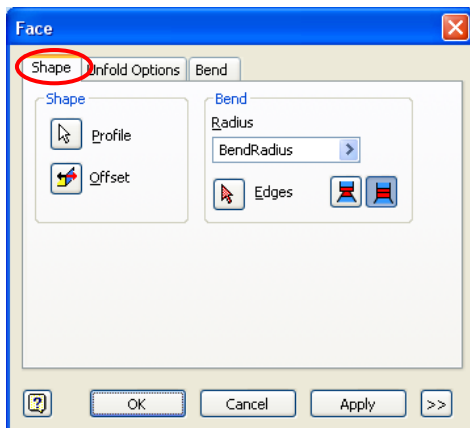
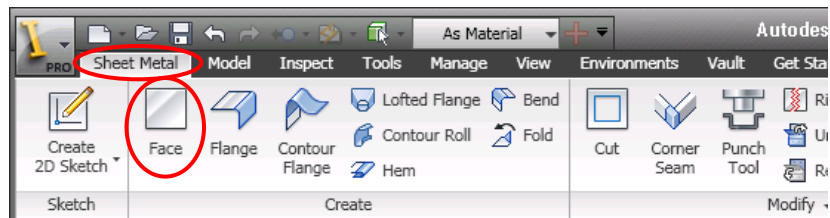
5) Vegye fel az íves felület munkatengelyét (**Work Axis**), és vegyen fel 2 munkasíkot (**Work Plane**)! Az első sík párhuzamos az XY síkkal, és keresztül megy a munkatengelyen, a második párhuzamos az előzővel, és attól 9 mm távolságra van.



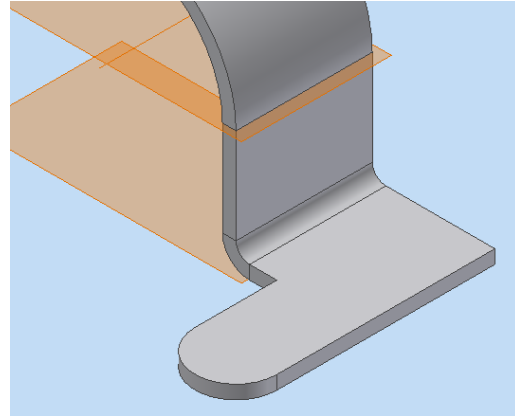
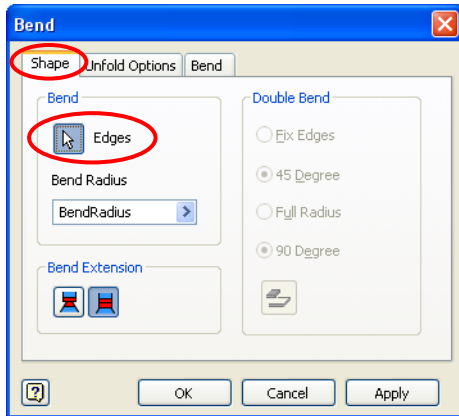
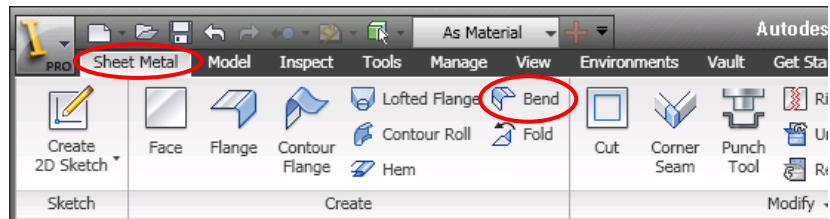
- 6) Fektesseon vázlatlatsíkot az alsó munkasíkra, és készítse el az alábbi ábra szerinti profilvázlatot! A zöld él a vázlatlatsíkra vetített él. A 16 mm-es távolságot később módosítani kell.



- 7) A vázlatlatsíkból kilépve (**Finish Sketse**) használja a **Face** parancsot!

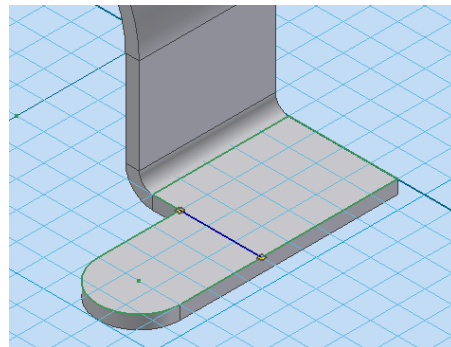


- 8) Simítsa össze a felületet, és ehhez használja a **Bend** parancsot! Az összesítendő élek kijelölésekor a vízszintes lemez bal alsó élére, és a függőleges lemez ugyancsak a bal alsó élére mutasson rá!

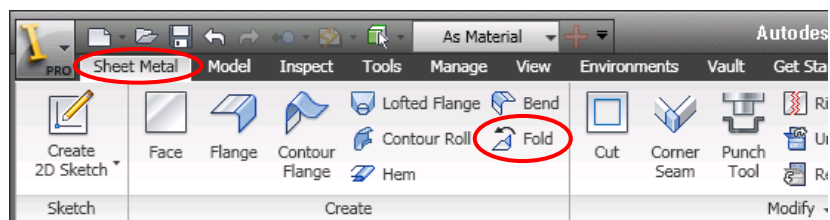


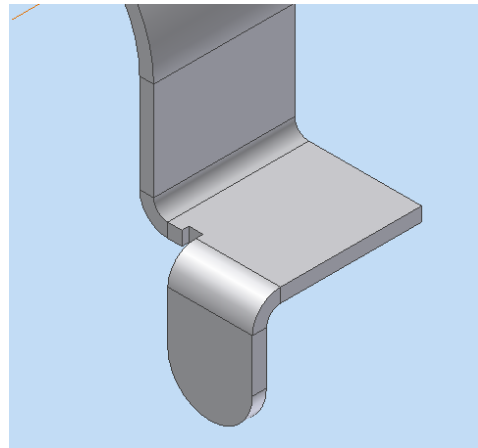
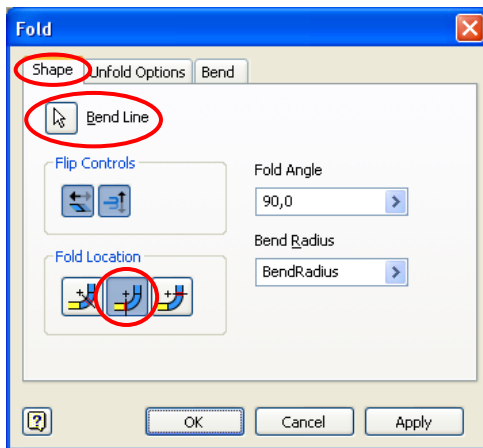
9) Kapcsolja ki a munka sajátosságok láthatóságát!

10) A fül lehajtásához jelölje ki a hajtvonalat. Ezt a vízszintes lap felső síkjára fektetett vázratsíkon teheti meg. A hajtvonal az él folytatása.

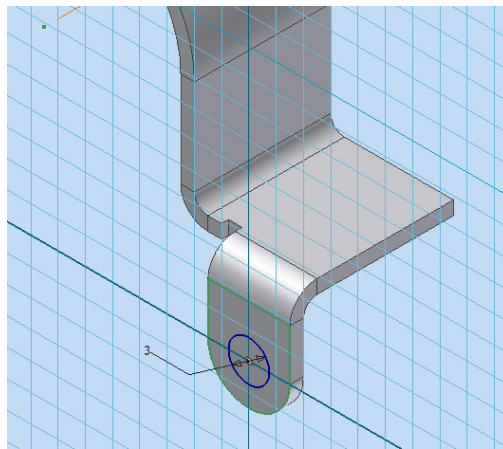


11) A vázratsíkból kilépve (**Finish Sketsc**) a **Fold** parancs használatával hajthatja le a fület.

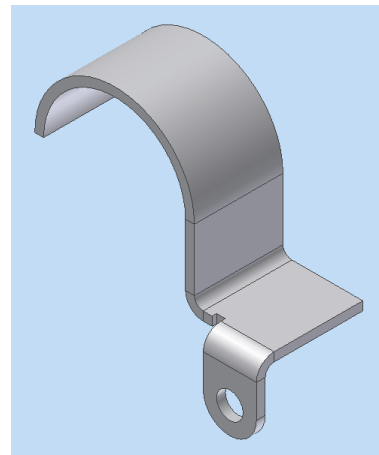
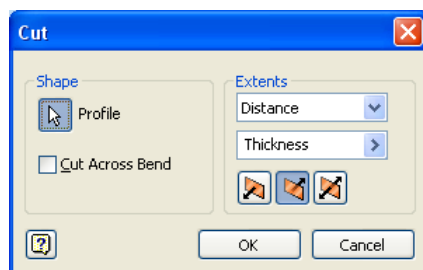




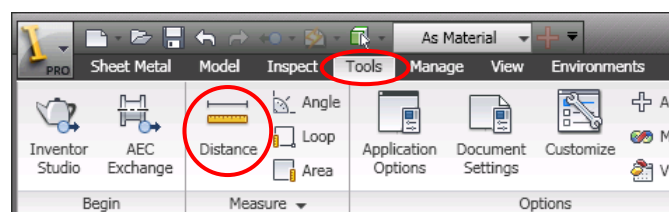
- 12) A fülön lévő furat elkészítéséhez vegyen fel egy vázratsíkot, és készítse el a furat profilvázlatát.

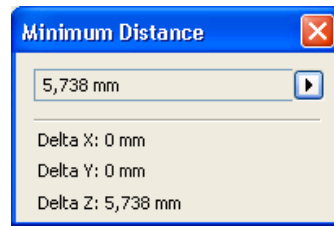
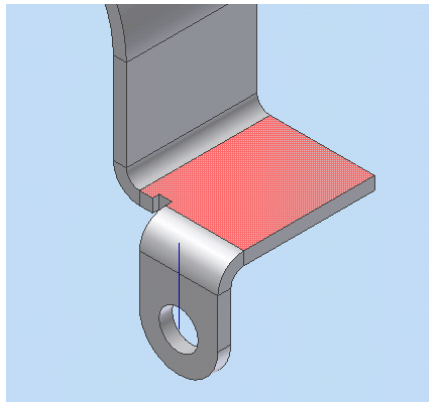


- 13) A vázratsíkból kilépve (**Finish Sketsc**) a **Cut** parancs használatával hozza létre a furatot.



- 14) Ellenőrizze a furat középpontjának és a vízszintes lap felső felületének távolságát!





Ennek a távolságnak 6 mm-nek kellene lennie.

15) Módosítsa a **Face1** alaksajátosság vázlatán a 16 mm-es távolságot 16,262 mm-re!

